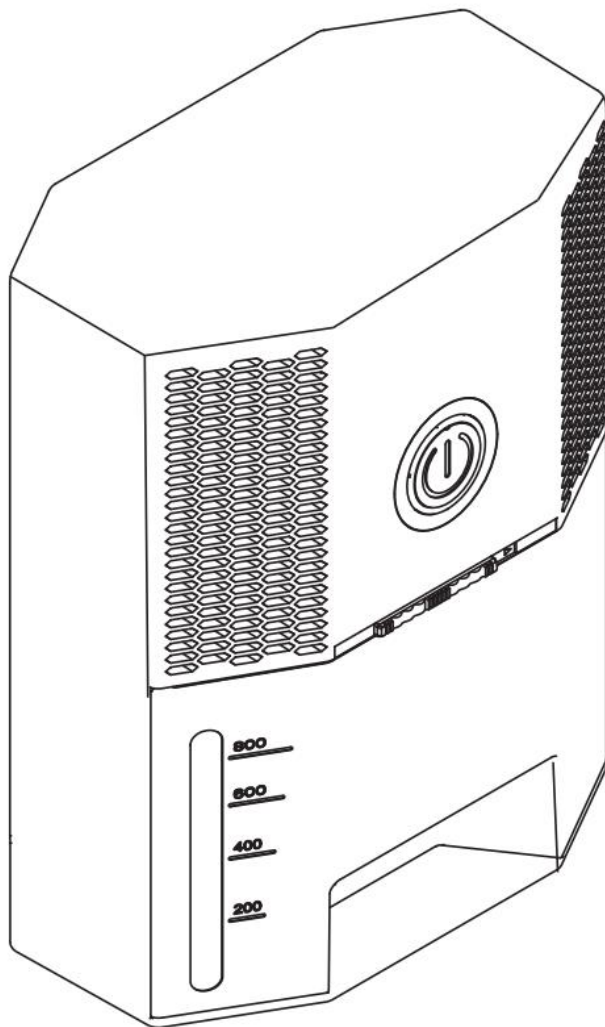


Влагоабсорбатор

VIDA 1S



Безопасност

Основна безопасност

- Този уред трябва да се използва, както е описано в инструкциите за употреба, които го придружават.
- Само за домашна употреба.
- Този уред може да се използва от деца на възраст над 8 години и лица с намалени физически, сензорни или умствени способности или липса на опит и знания, ако са получили инструкции относно безопасното използване на уреда и разбират включените опасности.
- Пазете уреда на място, недостъпно за малки деца. Деца не трябва да си играят с уреда или неговите аксесоари. Операциите по почистване и поддръжка не трябва да се извършват от деца, освен ако не са на възраст над 8 години и под наблюдение.
- Този уред съдържа малки части, които могат да причинят задавяне.
- Деца на възраст под 3 години трябва да се държат далеч, освен ако не се наблюдават непрекъснато.
- **ВНИМАНИЕ** - Пластмасовите торбички и опаковките, използвани за опаковане на този уред, могат да бъдат опасни. За да избегнете риск от задушаване, дръжте тези чанти на място, недостъпно за бебета и деца. Тези чанти не са играчки.
- Уверете се, че всички опаковъчни материали и всички рекламни етикети или стикери са отстранени от уреда преди първата употреба.

Безопасност при работа

- Винаги проверявайте уреда и AC-DC захранващия адаптер преди употреба за забележими признаци на повреда. Не използвайте, ако са повредени или са изпуснати. В случай на повреда, свържете се с квалифициран електротехник.
- Уверете се, че захранването ви отговаря на напрежението, показано на етикета на захранващия адаптер.
- Използвайте само оригиналния AC-DC захранващ адаптер, доставен с устройството. Не използвайте този уред, ако адаптерът е повреден.
- Изключете AC-DC захранващия адаптер от електрическата мрежа, когато не се използва и преди почистване. За да изключите щепсела, издърпайте адаптера от контакта.
- Винаги поставяйте уреда в изправено положение на суха и равна повърхност.
- За да се предпазите от пожар, токов удар или нараняване, не потапяйте кабела, адаптера или устройството във вода или други течности.

- Винаги се уверявайте, че ръцете ви са сухи, преди да извадите AC-DC захранващия адаптер от електрическата мрежа. Никога не издърпвайте адаптера от захранващия контакт за неговия кабел.
- За да избегнете нараняване или възможен пожар, не покривайте уреда, когато го използвате.
- Не свързвайте този уред към външен таймер или система за дистанционно управление.
- Удължителен кабел трябва да се използва с повишено внимание. Електрическата мощност на кабела трябва да бъде поне толкова висока, колкото на AC-DC захранващия адаптер. Не позволявайте кабелът да виси над ръба на плот или да докосва горещи повърхности.
- Поставете устройството далеч от други предмети на открито място с добър въздушен поток, за да се осигури достатъчна вентилация. Уверете се, че никакви предмети не блокират отворите за въздух.

Отстраняване на неизправности

Устройството не може да бъде включено. Каква може да е причината?

- Проверете дали AC-DC адаптерът е правилно монтиран.
- Проверете дали резервоарът е монтиран правилно. Издърпайте го и го натиснете обратно.

Изпразних резервоара, но лампата на резервоара все още свети в червено. Какво да правя?

- Моля, издърпайте резервоара от устройството. Ще забележите бяла плувка в цилиндрично отделение, разположено до дренажната капачка. Моля, изливайте цялата вода от това отделение всеки път, когато изпразвате резервоара.
- Проверете дали резервоарът е монтиран правилно. Издърпайте го и го натиснете обратно.
- Поплавъкът може да е заседнал. Плъзнете резервоара и натиснете цилиндъра в горната дясна страна на резервоара.

Моят Vida (PVDS-1000EU) събира по-малко от 250 мл вода на ден. Дефектен ли е?

- Не, вероятно е добре. Ефективността на влагоабсорбатора зависи от количеството вода във въздуха. Колкото по-висока е температурата на въздуха, толкова повече вода може да съдържа въздуха (относителна влажност). При по-високи температурни нива устройството трябва да работи

много по-усилено и трябва да отстранява повече влага, за да намали относителното ниво на влажност. В по-студено помещение просто има по-малко вода за улавяне и резервоарът ще се пълни по-бавно.

Моят Vida (PVDS-1000EU) изглежда все още няма много голям ефект. Счупен ли е?

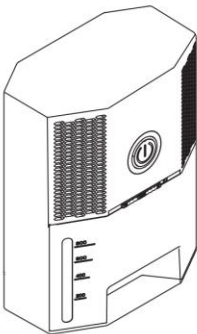
- Събира ли се вода в резервоара?
- Това компактно устройство е проектирано да поеме постепенно влагата (макс. 250 ml/ден). Минало ли е достатъчно време? Трябва да мине достатъчно време, за да се отстрани влагата, която вече присъства в затвореното пространство.

Технически данни

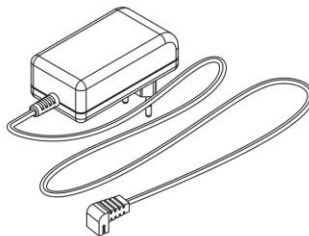
AC – DC адаптер – номинален вход	AC 100–240V, 50/60Hz
AC - DC адаптер - номинален изход	DC 9V, 2A
Консумирана мощност на уреда	18 W
Макс. Абсорбция/ден (32°C, RH 90%)	250cc
Макс. препоръчителна област за приложение	30m ²
Обем на резервоара	1000 ml
Работна температура	10°C~45°C

Съдържание на кутията

1.



2.



3.



1. PVDS-1000EU
2. Захранващ адаптер
3. Инструкции за работа

Предназначение

Вашият нов влагоабсорбатор Pingi Vida (PVDS-1000EU) е подходящ за изсушаване на затворени вътрешни пространства. Уредът се захранва от 9V AC-DC адаптер, който се доставя с устройството. Захранващият адаптер работи на 100-240V, 50 / 60Hz (електричество от мрежата). Никога не се опитвайте да свързвате устройството или захранващия адаптер към други източници на захранване. Моля, винаги следвайте инструкциите за безопасност в това ръководство. Съхранявайте това ръководство с инструкции на сигурно място, така че да е достъпно по всяко време. Този продукт отговаря на регулаторните, националните и европейските изисквания. Никога не се опитвайте да правите технически модификации на това устройство. Ние не поемаме отговорност за инциденти или щети, произтичащи от неспазване на тези инструкции за експлоатация и безопасност.

Функция и приложение

Pingi Vida (PVDS-1000EU) е разработен като компактен влагоабсорбатор, който улавя излишната влага в закритите помещения. Този продукт е идеално подходящ за непроветрявани вътрешни пространства. Уловената влага се събира в интегрирания резервоар.

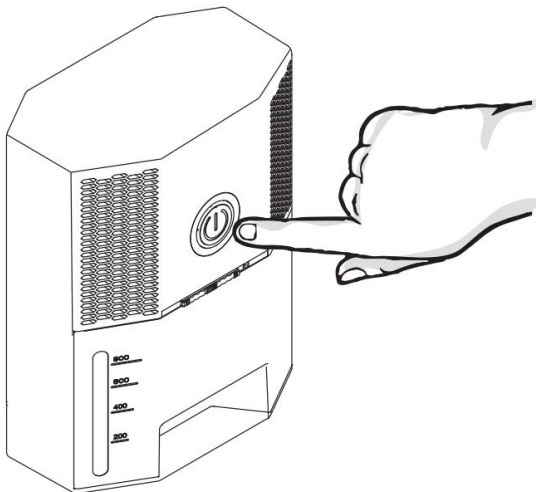
Преди стартиране

Моля, прочетете внимателно инструкциите за безопасност на предната страница на това ръководство, преди да започнете.

Работа с продукта

Включено: Устройството се включва чрез натискане на бутона за захранване отпред на устройството. Бутонът за захранване ще светне в синьо. Синята лампа на резервоара също ще бъде активирана. Уредът ще събира влага от околния въздух.

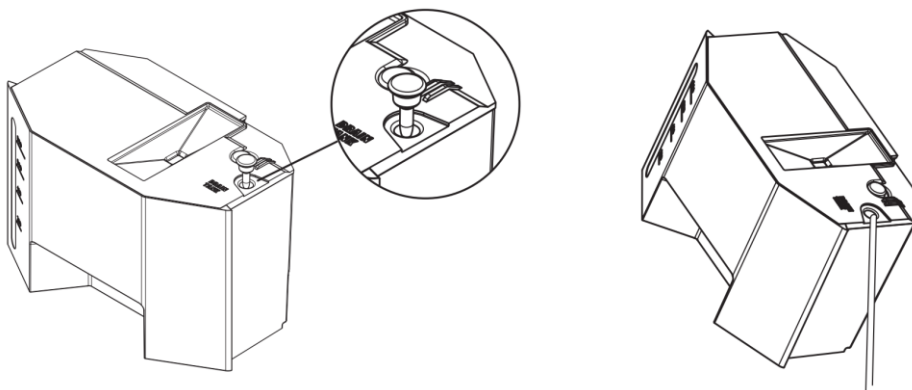
Резервоарът е пълен: Този уред има функция за автоматично изключване. Когато резервоарът е почти пълен, светлината на резервоара ще промени цвета си в червен и светлината на бутона за захранване ще потъмнее.



Синя светлина

Изпразване на резервоара

Това устройство има резервоар с вместимост приблизително 1000 ml. Когато резервоарът е почти пълен, уредът автоматично изключва функциите си за влагоабсорбция и светлината на резервоара ще промени цвета си в червен. Изключете уреда и внимателно издърпайте резервоара, като дръпнете дръжката му. Малката капачка с надпис „DRAIN TANK“ (Изпразване на резервоара), разположена в горната част на резервоара, вече може да бъде премахната. Изпразнете резервоара, например, в кухненска мивка. След изпразване на резервоара, моля, задръжте го надолу за момент, за да излеете останалата вода. След източване на резервоара той може да бъде заменен. Устройството вече може да се включи отново.



24/7 дренаж

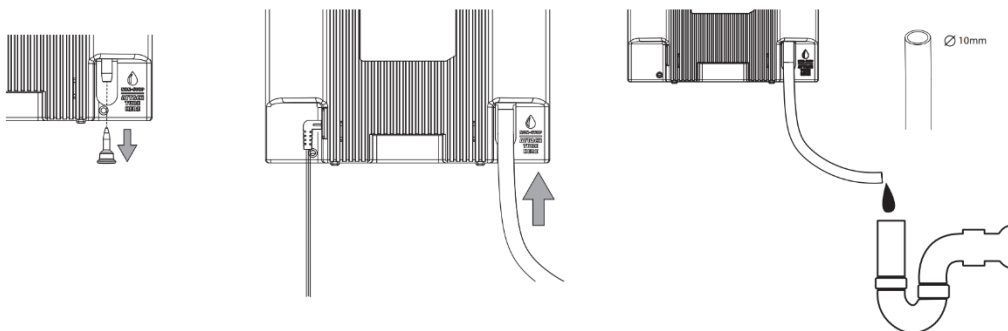
Този уред се предлага с удобна опция за отводняване 24/7. Можете да прикрепите $\varnothing 10$ мм дренажна тръба (частта не е включена) към резервоара и събраната вода ще изтича през дренажната тръба. Можете да закачите другия край на тръбата, например в мивка или голяма кофа. Вече няма да се налага да изпразвате резервоара.

Внимание: Когато е монтирана дренажната тръба, вече не е възможно да извадите резервоара от устройството. Отстранете дренажната тръба, преди да се опитате да извадите резервоара.

Внимание - риск от преливане: Автоматичното изключване ще бъде заобиколено при закрепване на дренажната тръба. Уверете се, че използвате достатъчно голям съд (кофа) и редовно го проверявайте, тъй като може да прелее навреме.

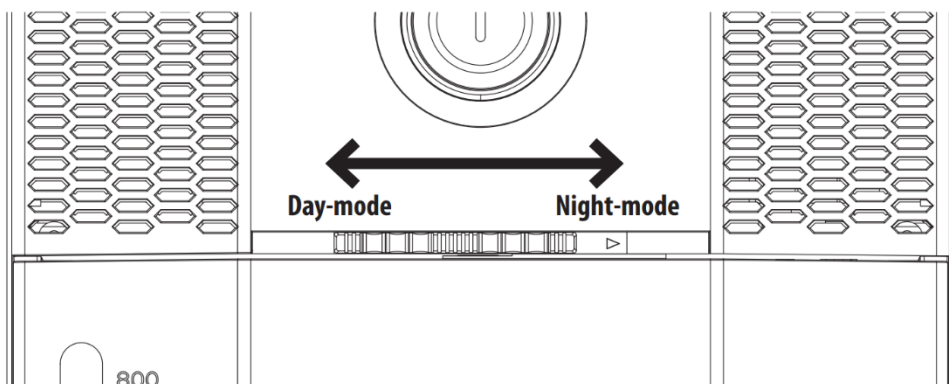
Съвет: Запазете гумената капачка за по-късна употреба.

Забележка: Препоръчително е да използвате опция за отводняване 24/7 само с монтаж на стена VSB-1S (частта не е включена)



Допълнителни функции

Дневен / Нощен режим: Светлината на резервоара може да бъде приглушена чрез преместване на плъзгача за нощен режим надясно. Плъзгачът е разположен от предната страна над резервоара



Изхвърляне на устройството



Не изхвърляйте електрическите уреди като несортирани битови отпадъци, използвайте съоръжения за разделно събиране. Свържете се с местното правителство за информация относно наличните системи за събиране. Ако електрическите уреди се изхвърлят на земята или на сметища, опасните вещества могат да изтекат в подпочвените води и да попаднат в хранителната верига, увреждайки вашето здраве и благосъстояние. При подмяна на стари уреди с нови, търговецът по закон е длъжен да върне стария ви уред за изхвърляне поне безплатно.

Почистване на устройството

Ако е необходимо, избършете външността на уреда с леко навлажнена кърпа.

Лимитирана 2-годишна гаранция

InnoGoods BV гарантира вашия уред срещу материални и производствени грешки в продължение на 2 години след първоначалната покупка. Ако бъдат открити материални или производствени дефекти, InnoGoods ще поправи или замени устройството с подобен или по-добре определен продукт. Повредата на устройството поради каквато и да е форма на небрежност, злополука, липса на почистване и поддръжка или друга употреба или злоупотреба, която може основателно да се счита, че е в противоречие с инструкциите, описани в тези инструкции, не попада в тази гаранция. Освен това се прилагат законови разпоредби по отношение на потребителските покупки. В случай на неизправност ви съветваме да върнете продукта заедно с оригиналното доказателство за покупка в магазина, от който сте го закупили. Когато дефектът в устройството е причинен от нещо различно от материални или производствени дефекти, може да бъдете таксувани за разходи за проверка и ремонт.

Помощ и допълнителна информация

Ако имате нужда от допълнителна помощ и/ или имате коментари или предложения, моля посетете официалната страница на Pingi: [www.pingi.com /contact](http://www.pingi.com/contact)

Вносител и дистрибутор за България:

ВИКИВАТ ООД

Гр. Пловдив, 4003, България

Ул. Мостова 3

W: <https://vikiwat.com>

E: info@vikiwat.com

T: 0700 45 445/ *4545

Производител: InnoGoods BV

T: +31 (0)88 995 1000

E: info@innogoods.nl

W: www.pingi.com/contact

Innogoods BV

Rivium 2e straat 40

2909 LG Capelle a/d

IJssel THE NETHERLANDS