

FE2A ... FE2G
Superfast Recovery Rectifier Diodes
Gleichrichterdioden mit superschnellem Sperrverzug

$I_{FAV} = 2 \text{ A}$

$V_F < 0.98 \dots 1.3 \text{ V}$

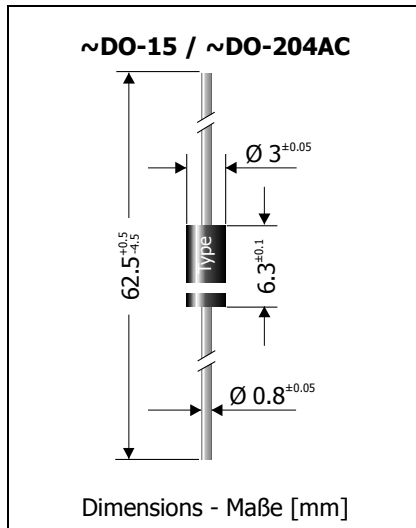
$T_{jmax} = 175^\circ\text{C}$

$V_{RRM} = 50 \dots 400 \text{ V}$

$I_{FSM} = 50/55 \text{ A}$

$t_{rr} < 50 \text{ ns}$

Version 2015-11-12

**Typical Applications**

Rectification of higher frequencies,
High speed switching
Commercial grade ¹⁾

Features

High forward surge current
Compliant to RoHS, REACH,
Conflict Minerals ¹⁾

Mechanical Data ¹⁾

Taped in ammo pack 4000
Weight approx. 0.4 g
Case material UL 94V-0
Solder & assembly conditions 260°C/10s
MSL N/A

**Typische Anwendungen**

Gleichrichtung hoher Frequenzen
Schnelles Schalten
Standardausführung ¹⁾

Besonderheiten

Hohe Stoßstromfestigkeit
Konform zu RoHS, REACH,
Konfliktmineralien ¹⁾

Mechanische Daten ¹⁾

Gegurtet in Ammo-Pack
Gewicht ca.
Gehäusematerial
Löt- und Einbaubedingungen

Maximum ratings ²⁾**Grenzwerte ²⁾**

Type Typ	Repetitive peak reverse voltage Periodische Spitzensperrspannung V_{RRM} [V]	Surge peak reverse voltage Stoßspitzensperrspannung V_{RSM} [V]
FE2A	50	50
FE2B	100	100
FE2D	200	200
FE2G	400	400

Max. average forward rectified current, R-load Dauergrenzstrom in Einwegschaltung mit R-Last	$T_A = 75^\circ\text{C}$	I_{FAV}	2 A ³⁾
Repetitive peak forward current Periodischer Spitzenstrom	$f > 15 \text{ Hz}$	I_{FRM}	20 A ³⁾
Peak forward surge current, 50/60 Hz half sine-wave Stoßstrom für eine 50/60 Hz Sinus-Halbwellen	$T_A = 25^\circ\text{C}$	I_{FSM}	50/55 A
Rating for fusing, $t < 10 \text{ ms}$ Grenzlastintegral, $t < 10 \text{ ms}$	$T_A = 25^\circ\text{C}$	i^2t	12.5 A ² s
Junction temperature – Sperrschichttemperatur Storage temperature – Lagerungstemperatur		T_j T_s	-50...+175°C -50...+175°C

¹ Please note the [detailed information on our website](#) or at the beginning of the data book
Bitte beachten Sie die [detaillierten Hinweise auf unserer Internetseite](#) bzw. am Anfang des Datenbuches

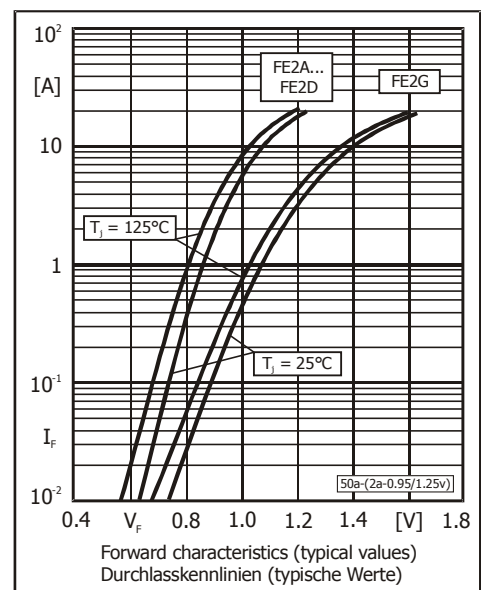
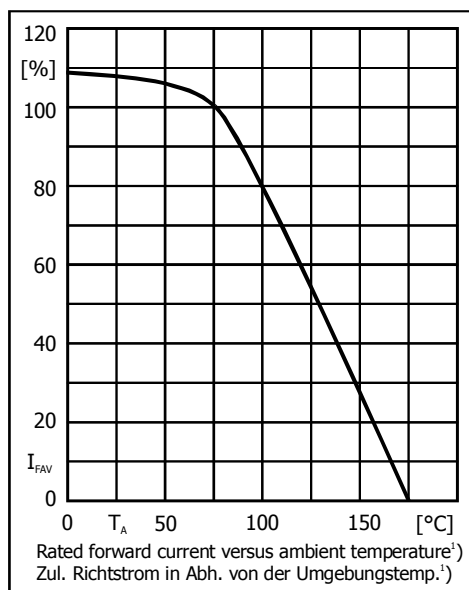
² $T_j = 25^\circ\text{C}$ unless otherwise specified – $T_j = 25^\circ\text{C}$ wenn nicht anders angegeben

³ Valid, if leads are kept at ambient temperature at a distance of 10 mm from case
Gültig, wenn die Anschlussdrähte in 10 mm Abstand vom Gehäuse auf Umgebungstemperatur gehalten werden

Characteristics
Kennwerte

Type Typ	Reverse recovery time Sperrverzugszeit	Forward voltage Durchlass-Spannung		
	t_{rr} [ns] ¹⁾	V_F [V]	at / bei	$I_F =$ [A]
FE2A	< 50	< 0.98		2
FE2B	< 50	< 0.98		2
FE2D	< 50	< 0.98		2
FE2G	< 50	< 1.30		2

Leakage current – Sperrstrom	$T_j = 25^\circ\text{C}$	$V_R = V_{RRM}$	I_R	< 2 μA
Typical junction capacitance Typische Sperrschichtkapazität		$V_R = 4\text{ V}$	C_j	15 pF
Thermal resistance junction to ambient air Wärmewiderstand Sperrschicht – umgebende Luft			R_{thA}	< 45 K/W ²⁾
Thermal resistance junction to leads Wärmewiderstand Sperrschicht – Anschlussdraht			R_{thL}	< 15 K/W



Disclaimer: See data book page 2 or [website](#)
Haftungsausschluss: Siehe Datenbuch Seite 2 oder [Internet](#)

- $I_F = 0.5\text{ A}$ through/über $I_R = 1\text{ A}$ to/auf $I_R = 0.25\text{ A}$
- Valid, if leads are kept at ambient temperature at a distance of 10 mm from case
 Gültig, wenn die Anschlussdrähte in 10 mm Abstand vom Gehäuse auf Umgebungstemperatur gehalten werden