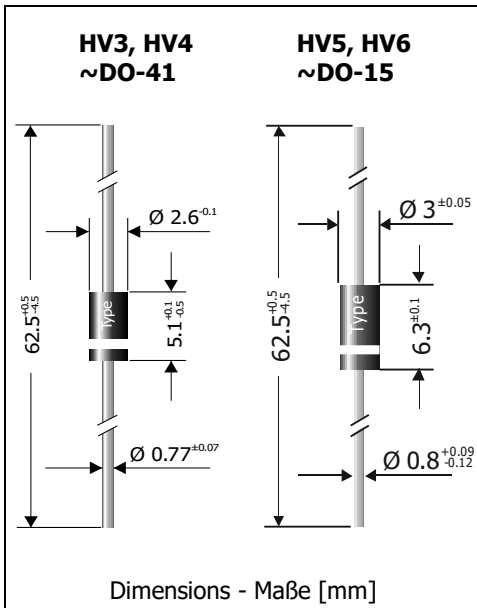


<b>HV3 ... HV6</b> <b>Fast Recovery High Voltage Rectifier Diodes</b> <b>Hochspannungsgleichrichter mit schnellem Sperrverzug</b>	$I_{FAV} = 200 \text{ mA}$ $V_F < 6 \text{ V}$ $T_{jmax} = 150^\circ\text{C}$	$V_{RRM} = 3000...6000 \text{ V}$ $I_{FSM} = 27/30 \text{ A}$ $t_{tr} \sim 200 \text{ ns}$
---	---	--

Version 2020-07-23



**Typical Applications**

High voltage rectification at medium frequencies  
Commercial grade <sup>1)</sup>

**Features**

$V_{RRM}$  up to 6000 V  
High creepage and clearance  
Compliant to RoHS, REACH, Conflict Minerals <sup>1)</sup>



**Mechanical Data <sup>1)</sup>**

Taped in ammo pack  
  
Weight approx.  
Case material  
Solder & assembly conditions

HV3/4: 5000  
HV5/6: 3000  
  
0.3g / 0.4 g  
UL 94V-0  
260°C/10s  
  
MSL = N/A

**Typische Anwendungen**

Hochspannungsgleichrichtung bei mittleren Frequenzen  
Standardausführung <sup>1)</sup>

**Besonderheiten**

$V_{RRM}$  bis zu 6000 V  
Große Luft- und Kriechstrecken  
Konform zu RoHS, REACH, Konfliktmineralien <sup>1)</sup>

**Mechanische Daten <sup>1)</sup>**

Gegurtet in Ammo-Pack  
  
Gewicht ca.  
Gehäusematerial  
Löt- und Einbaubedingungen

**Maximum ratings <sup>2)</sup>**

**Grenzwerte <sup>2)</sup>**

Type Typ	Repetitive peak reverse voltage Periodische Spitzensperrenschnung $V_{RRM}$ [V]	Surge peak reverse voltage Stoßspitzensperrenschnung $V_{RSM}$ [V]
HV3	3000	3000
HV4	4000	4000
HV5	5000	5000
HV6	6000	6000

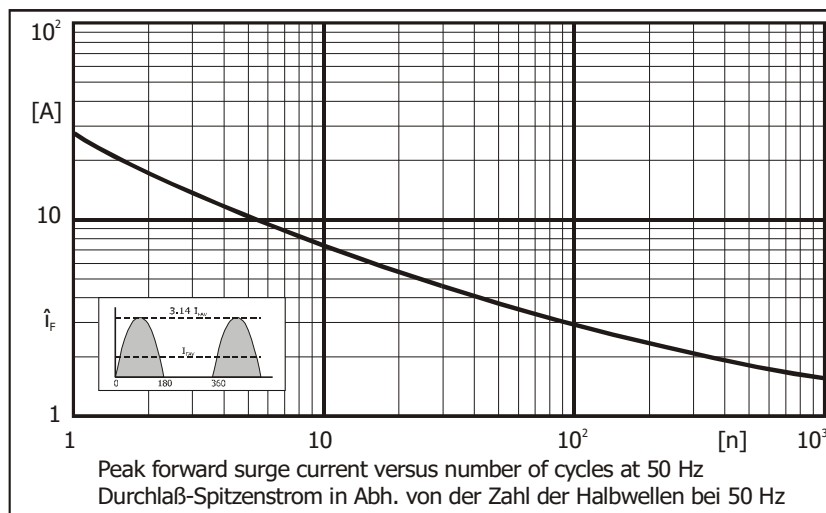
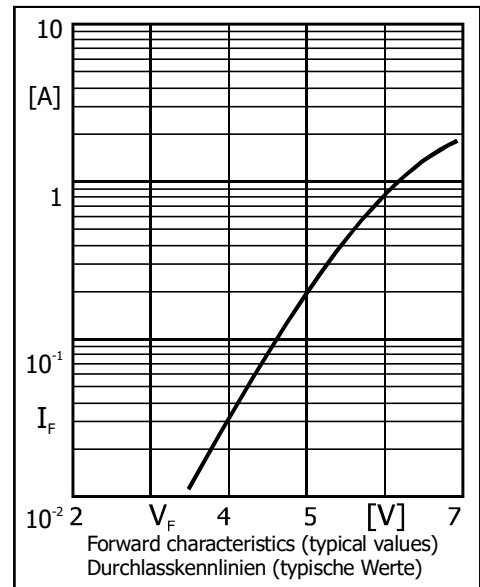
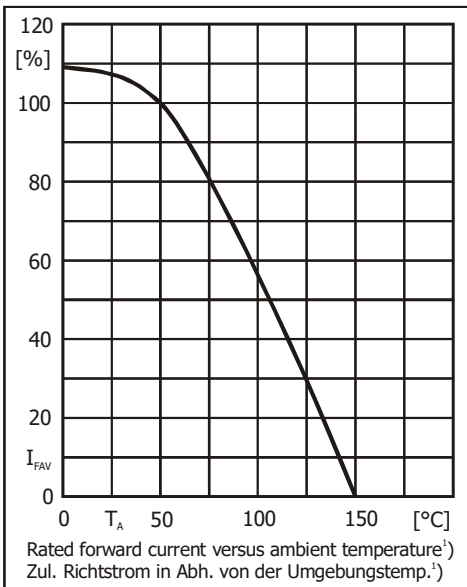
Max. average forward rectified current, R-load Dauergrenzstrom in Einwegschnung mit R-Last		$T_A = 50^\circ\text{C}$	$I_{FAV}$	200 mA <sup>3)</sup>
Repetitive peak forward current Periodischer Spitzenstrom	$f > 15 \text{ Hz}$	$T_A = 50^\circ\text{C}$	$I_{FRM}$	5 A <sup>3)</sup>
Peak forward surge current Stoßstrom in Fluss-Richtung	Half sine-wave Sinus-Halbwell	50 Hz (10 ms) 60 Hz (8.3 ms)	$I_{FSM}$	27 A 30 A
Rating for fusing – Grenzlasterintegral, $t < 10 \text{ ms}$		$T_A = 25^\circ\text{C}$	$i^2t$	3.5 A <sup>2</sup> s
Junction temperature – Sperrschichttemperatur Storage temperature – Lagerungstemperatur			$T_j$ $T_s$	-50...+150°C -50...+150°C

1 Please note the [detailed information on our website](#) or at the beginning of the data book  
Bitte beachten Sie die [detaillierten Hinweise auf unserer Internetseite](#) bzw. am Anfang des Datenbuches  
2  $T_A = 25^\circ\text{C}$  unless otherwise specified –  $T_A = 25^\circ\text{C}$  wenn nicht anders angegeben  
3 Valid, if leads are kept at ambient temperature at a distance of 10 mm from case  
Gültig, wenn die Anschlussdrähte in 10 mm Abstand vom Gehäuse auf Umgebungstemperatur gehalten werden

**Characteristics**

**Kennwerte**

Forward voltage – Durchlass-Spannung	$T_j = 25^\circ\text{C}$	$I_F = 200\text{ mA}$	$V_F$	$< 6\text{ V}$
Leakage current Sperrstrom	$T_j = 25^\circ\text{C}$	$V_R = V_{RRM}$	$I_R$	$< 3\ \mu\text{A}$
Typical junction capacitance Typische Sperrschichtkapazität		$V_R = 4\text{ V}$	$C_j$	$15\ \text{pF}$
Reverse recovery time Sperrverzugszeit	$I_F = 10\text{ mA through/über}$ $I_R = 10\text{ mA to/auf } I_R = 1\text{ mA}$		$t_{rr}$	typ. $200\text{ ns}$ $< 400\text{ ns}$
Typical thermal resistance junction to ambient Typischer Wärmewiderstand Sperrschicht – Umgebung			$R_{thA}$	$60\text{ K/W}^1)$



**Disclaimer:** See data book page 2 or [website](#)  
**Haftungsausschluss:** Siehe Datenbuch Seite 2 oder oder [Internet](#)

1 Valid, if leads are kept at ambient temperature at a distance of 10 mm from case  
Gültig, wenn die Anschlussdrähte in 10 mm Abstand vom Gehäuse auf Umgebungstemperatur gehalten werden