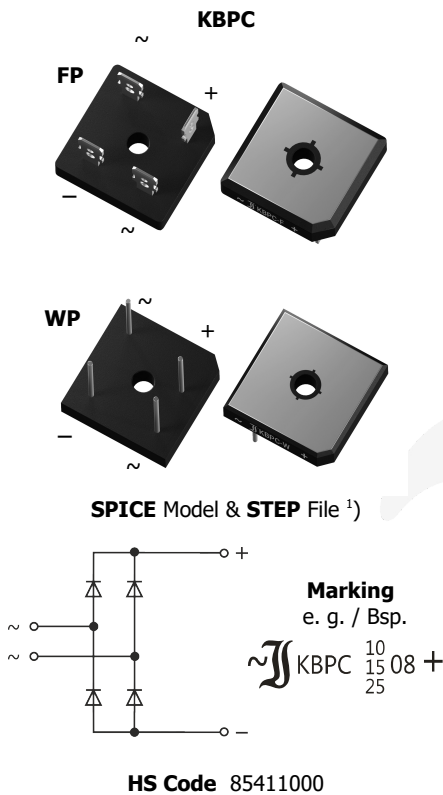


**KBPC10/15/25 00...16 FP|WP**  
**Single Phase Diode Bridge Rectifier**  
**Einphasen-Dioden-Brückengleichrichter**
 $I_{FAV} = 10/15/25 \text{ A}$      $V_{RRM} = 50...1600 \text{ V}$   
 $V_F < 1.2 \text{ V}$      $I_{FSM1} = 270/300 \text{ A}$   
 $T_{jmax} = 150^\circ\text{C}$      $t_{tr} \sim 1500 \text{ ns}$ 

Version 2021-03-08

**Typical Application**

50/60 Hz Mains Rectification  
 Power Supplies  
 Commercial grade <sup>1)</sup>

**Features**

Four diodes in bridge configuration  
 UL recognized, File E175067  
 $V_{RRM}$  up to 1600 V  
 FP = Fast-on terminals <sup>2,3)</sup>  
 WP = Wire terminals <sup>3)</sup>  
 Plastic case with isolated aluminium baseplate  
 Compliant to RoHS (exemp. 7a)  
 REACH, Conflict Minerals <sup>1)</sup>

**Mechanical Data <sup>1)</sup>**

Packed in cardboard trays

Weight approx.

Casting compound

Solder &amp; assembly conditions

 FP : 240  
 WP : 160

17 g

UL 94V-0

 260°C/10s  
 MSL N/A
**Typische Anwendung**

50/60 Hz Netzgleichrichtung  
 Stromversorgungen  
 Standardausführung <sup>1)</sup>

**Besonderheit**

Vier Dioden in Brückenschaltung  
 UL-anerkannt, Liste E175067  
 $V_{RRM}$  bis zu 1600 V  
 FP = Fast-on Anschlüsse <sup>2,3)</sup>  
 WP = Drahtanschlüsse <sup>3)</sup>  
 Plastikgehäuse mit isoliertem Alu-Boden  
 Konform zu RoHS (Ausn. 7a)  
 REACH, Konfliktminerale <sup>1)</sup>

**Mechanische Daten <sup>1)</sup>**

Verpackt in Einlegekartons

Gewicht ca.

Vergussmasse

Löt- und Einbaubedingungen

**Maximum ratings <sup>4)</sup>****Grenzwerte <sup>5)</sup>**

Type Typ	Max. alternating input voltage Max. Eingangswechselspannung $V_{VRMS} [V] ^5)$	Repetitive peak reverse voltage Periodische Spitzenspannung $V_{RRM} [V] ^6)$
KBPC10/15/2500FP    KBPC10/15/2500WP	35	50
KBPC10/15/2501FP    KBPC10/15/2501WP	70	100
KBPC10/15/2502FP    KBPC10/15/2502WP	140	200
KBPC10/15/2504FP    KBPC10/15/2504WP	280	400
KBPC10/15/2506FP    KBPC10/15/2506WP	420	600
KBPC10/15/2508FP    KBPC10/15/2508WP	560	800
KBPC10/15/2510FP    KBPC10/15/2510WP	700	1000
KBPC10/15/2512FP    KBPC10/15/2512WP	800	1200
KBPC10/15/2514FP    KBPC10/15/2514WP	900	1400
KBPC10/15/2516FP    KBPC10/15/2516WP	1000	1600

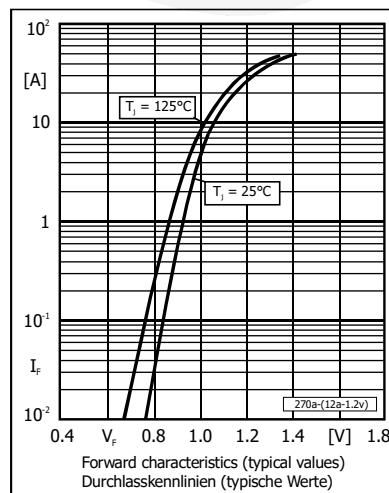
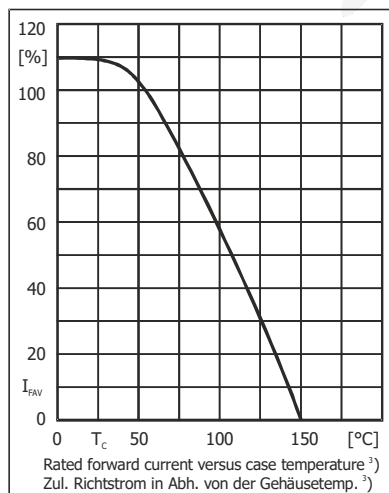
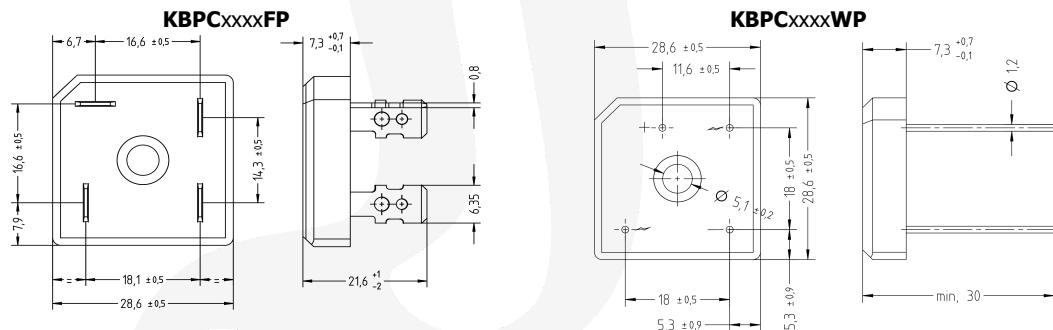
- Please note the [detailed information on our website](#) or at the beginning of the data book  
Bitte beachten Sie die [detaillierten Hinweise auf unserer Internetseite](#) bzw. am Anfang des Datenbuches
- For 6.3mm (1/4") Fast-on connectors; alternatively, solder assembly possible  
Für 6.3mm Fast-on Steckverbinder; alternativ Lötmontage möglich
- Solderable per JESD22-B102E and JESD22-B106C (260°C/10s)  
Lötbar gemäß JESD22-B102E und JESD22-B106C (260°C/10s)
- $T_A = 25^\circ\text{C}$  unless otherwise specified –  $T_A = 25^\circ\text{C}$  wenn nicht anders angegeben
- Eventual superimposed voltage peaks must not exceed  $V_{RRM}$  – Evtl. überlagerte Spannungsspitzen dürfen  $V_{RRM}$  nicht überschreiten
- Valid per diode – Gültig pro Diode

**Maximum ratings <sup>1)</sup>**
**Grenzwerte <sup>1)</sup>**

Max. rectified output current with cooling fin 300 cm <sup>2</sup> Dauergrenzstrom am Brückenausgang mit Kühlblech 300 cm <sup>2</sup>	R-load	T <sub>C</sub> = 115°C T <sub>C</sub> = 95°C T <sub>C</sub> = 55°C	I <sub>FAV</sub>	10 A 15 A 25 A
	C-load	T <sub>C</sub> = 55°C	I <sub>FAV</sub>	20 A
Repetitive peak forward current – Periodischer Spitzenstrom	f > 15 Hz	T <sub>C</sub> = 55°C	I <sub>FRM</sub>	60 A
Peak forward surge current (half sine-wave) Stoßstrom in Fluss-Richtung (Sinus-Halbwellen)	KBPC10/15/2500FP WP ...	50 Hz (10 ms)	I <sub>FSM</sub>	270 A 300 A
	KBPC10/15/2510FP WP	60 Hz (8.3 ms)		
	KBPC10/15/2512FP WP ...	50 Hz (10 ms)	I <sub>FSM</sub>	200 A 220 A
	KBPC10/15/2516FP WP	60 Hz (8.3 ms)		
Rating for fusing – Grenzlasterintegral		t < 10 ms	i <sup>2</sup> t	375 A <sup>2</sup> s
Operating junction temperature – Sperrschichttemperatur			T <sub>J</sub>	-50...+150°C
Storage temperature – Lagerungstemperatur			T <sub>S</sub>	-50...+150°C
Admissible mounting torque Zulässiges Anzugsdrehmoment		10-32 UNF M5		18 ± 10% lb.in. 2 ± 10% Nm

**Characteristics**
**Kennwerte**

Forward voltage – Durchlass-Spannung	T <sub>J</sub> = 25°C	I <sub>F</sub> = 12.5 A	V <sub>F</sub>	< 1.2 V <sup>2)</sup>
Leakage current – Sperrstrom	T <sub>J</sub> = 25°C	V <sub>R</sub> = V <sub>RRM</sub>	I <sub>R</sub>	< 10 μA <sup>2)</sup>
Isolation voltage terminals to case – Isolationsspannung Anschlüsse zum Gehäuse			V <sub>ISO</sub>	> 2500 V <sub>RMS</sub> <sup>3)</sup>
Reverse recovery time – Sperrverzug	I <sub>F</sub> = 0.5 A through/über I <sub>R</sub> = 1 A to I <sub>R</sub> = 0.25 A		t <sub>r</sub>	typ. 1500 ns <sup>2)</sup>
Thermal resistance junction to case (per device) Wärmewiderstand Sperrschicht – Gehäuse (pro Bauteil)			R <sub>thC</sub>	< 2.0 K/W <sup>3)</sup>

**Dimensions  
Maße  
[mm]**

**Disclaimer:**

See data book page 2

 or [website](#)
**Haftungsausschluss:**

Siehe Datenbuch Seite 2

 oder [Internet](#)

- 1 T<sub>A</sub> = 25°C unless otherwise specified – T<sub>A</sub> = 25°C wenn nicht anders angegeben
- 2 Valid per diode – Gültig pro Diode
- 3 "Case" designates metal baseplate – „Gehäuse“ bezeichnet die metallische Bodenplatte