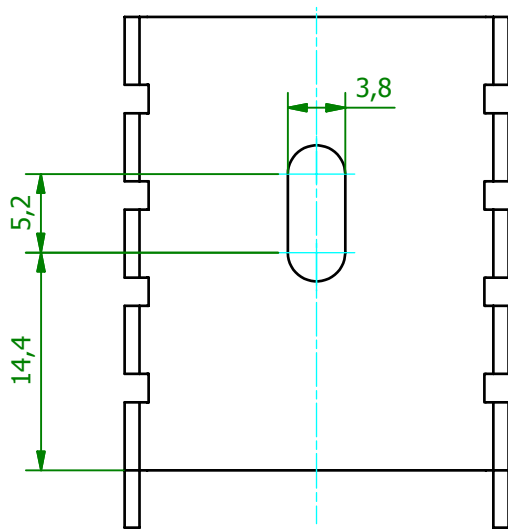
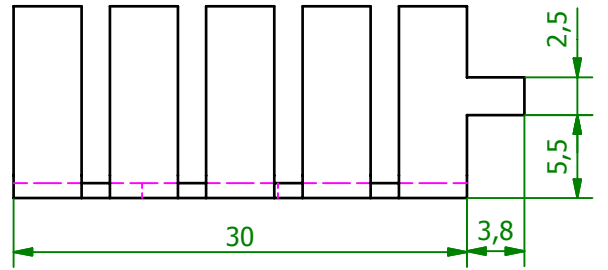
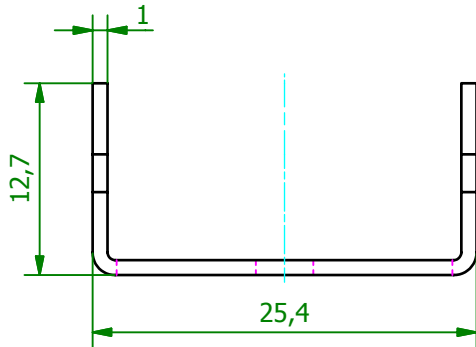
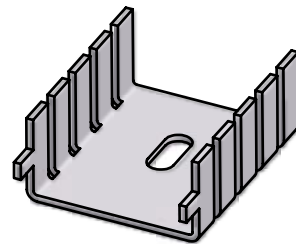


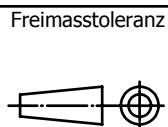
( 2 : 1 )



( 1 : 1 )



Schutzvermerk gemäß  
DIN ISO 16016 beachten  
© Fischer Elektronik GmbH & Co. KG 2010



Oberfläche  
SA oder MI

Kunde 77777 - Fischer Elektronik



Z.	Änderungen	Datum	Name

Datum	Name
Erst. 02.02.2010	Lochen
Bearb. 02.02.2010	Lochen
Werkstoff / Material Al99,5 halbhart	

Bezeichnung / Titel	Zeichnungs-Nummer
FK 222 ... Fingerkühlkörper	001035176

Blatt 1
Blätter 1