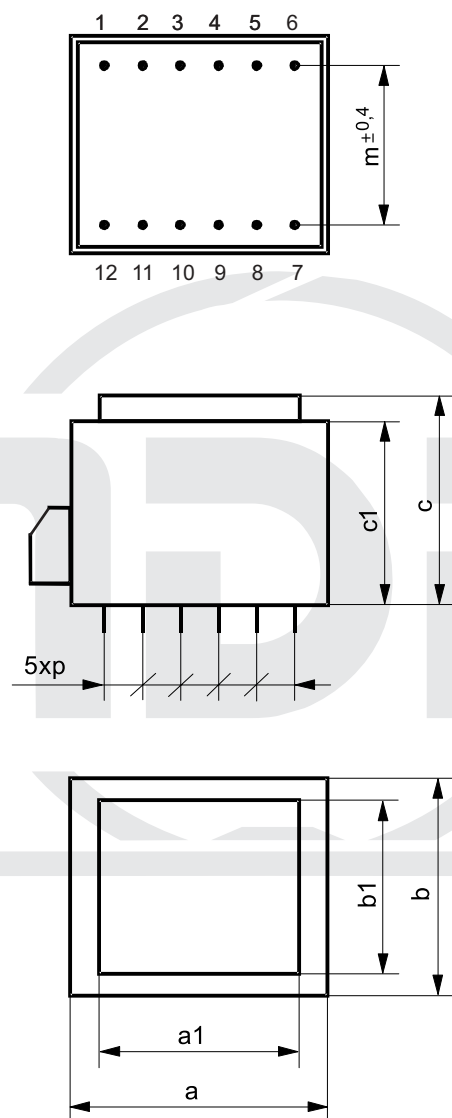




KARTA KATALOGOWA

KK 48/EI - 4

Rozwiązanie mechaniczne transformatora na kształtce EI 48 w obudowie zalanej żywicą
 Catalogue card KK 48/EI - 4 Mechanical solution transformer on EI 48 core in epoxy resin encapsulated
 Katalogseite KK 48/EI - 4 Mechanische Auflösung der Transformators vergossen auf dem Formstü EI 48
 Каталоговая карта KK 48/EI - 4 Механические решения трансформации в заливкой пластинки EI 48



* - wykonanie na specjalne zamówienie

Karta katalogowa Catalogue card Katalogseite Каталоговая карта	Typ rdzenia Core Kerntyp Тип сердечника	Moc Power Leistung Мощность VA	Wymiary Dimensions Ausmaße Размеры											Typ końcówki Type of pin Anschlussart Тип штифта	Masa Weight Masse Масса kg	
			a	a1	b	b1	c	c1	d	d1	e	ø	p			m
			mm													
KK 48/EI 12-4	EI 48/16,8	10 (12*)	52,0	35,6	44,0	34,6	34,6	27,8	--	--	--	--	5,0	27,5	G1,P,LZ,X	0,45
KK 48/EI 13-4	EI 48/20,5	15 (18*)	52,0	35,6	44,0	34,6	41,5	35	--	--	--	--	5,0	27,5	H1,P,LZ,X	0,55