

**ОБЩИ УСЛОВИЯ** за експлоатация на индуктивни датчици:

Датчиците са предназначени за експлоатация в нормални климатични условия, в среда без агресивни към материала на корпуса и кабела течности и газове.

**ДОПЪЛНИТЕЛНИ ДАННИ :**

-Температура на експлоатация	10... +70C
-Степен на защита	IP67
-Температура на съхранение	-25... +70C
-Виброустойчивост	10...55 Hz амплитуда 0.35mm
-Удароустойчивост	98m/s <sup>2</sup> (10g)
-Материал на корпуса	метален месинг, хромиран пластмасов поливинилхлорид (PVC)
-Изоляция на кабела	полиуретан (PUR)

**ПРЕПОРЪКИ ПРИ МОНТАЖ :**

Монтажът да изключва прилагането на усилия върху корпуса или кабела.

**ГАРАНЦИОННИ УСЛОВИЯ :**

Гаранционен срок 12 месеца от датата на продажба, но не повече от 18 месеца от датата на производство, отбелязано в съответен документ за продажба.

Производителят не носи отговорност при следните случаи:

- неспазване на условията за съхранение
- неспазване на условията за транспорт
- неспазване на условията за експлоатация
- природни бедствия

Гаранцията е валидна само ако не е нарушена механичната цялост на изделието, свързващите кабели и не е правен опит за отстраняване на повредата от неупълномощени лица.

**Фабричен номер:** \_\_\_\_\_

**ИНДУКТИВНИ ДАТЧИЦИ  
ЗА ПОСТОЯНЕН ТОК**



**ХАРАКТЕРНИ ОСОБЕНОСТИ :**

- Липса на механичен контакт
- Високо бързодействие.
- Висока степен на защита.
- Широк диапазон на захранващо напрежение.
- Защита от обратно свързване.
- Защита от пренапрежения при индуктивен товар.

**ТЕХНИЧЕСКИ ДАННИ :**

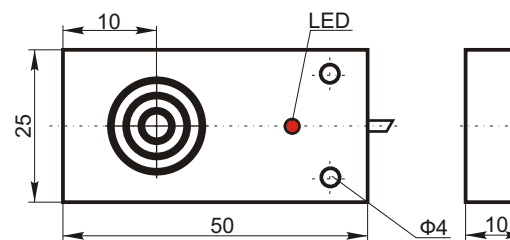
-Захранващо напрежение	10...30V
-Пулсации на захранващото напрежение	до 10%
-Консумиран ток без товар	до 25mA
-Максимален изходен ток	200mA
-Допуск на номиналното разстояние	10% Sn
-Хистерезис	10% Sn
-Повторяемост на точката на включване	<5% Sn
-Номинално разстояние на включване	Sn - <b>виж таблицата:</b>

размер	40x40x110	25x10x50	40x13x45	20x26x50	35x25x70	35x45x12
ТИП	<b>ID52</b>	<b>ID56</b>	<b>ID57</b>	<b>ID58</b>	<b>ID59</b>	<b>ID66</b>
Sn, mm	8...10	5	8	7	8...10	7
F, Hz	800	1000	800	1000	800	1000
Кабел	КЛЕМА	3x0.25	3x0.25	3x0,25	3x0,,25	3x0,14

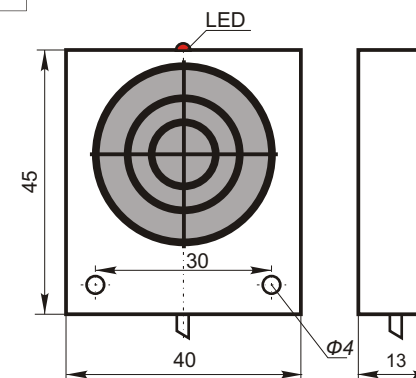
Присъединяване : кабел 2m / сечение според таблицата или клема

**ГАБАРИТНИ РАЗМЕРИ**

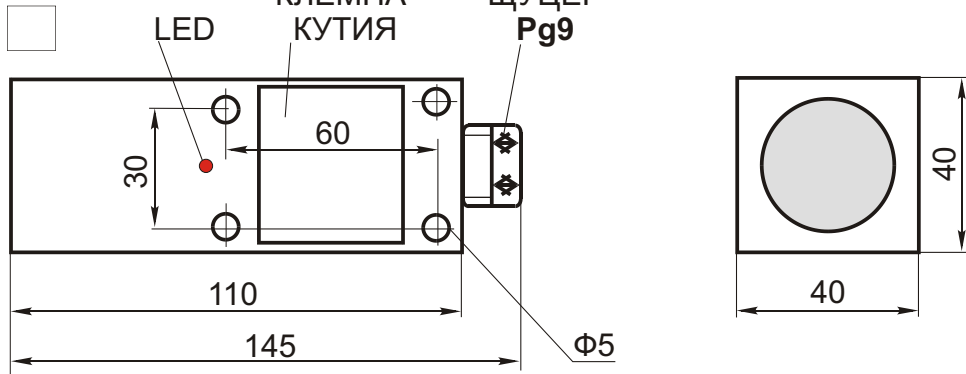
**ID56 25x10x50**



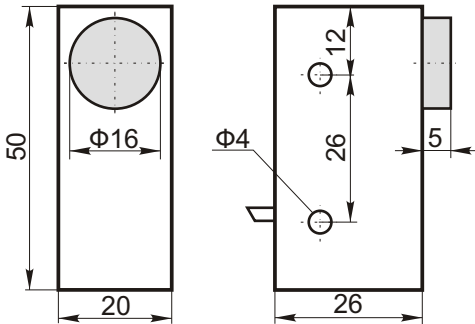
**ID57 40x13x45**



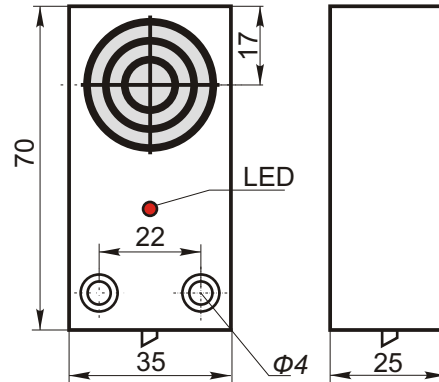
**ID52 40x40x110**



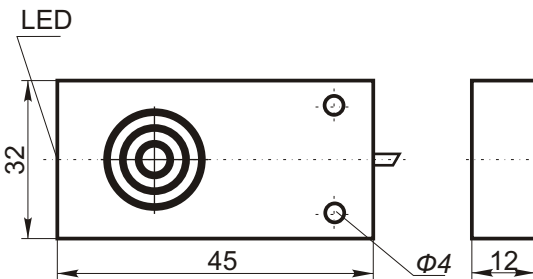
**ID58 20x26x50**



**ID59 35x25x70**



**ID66 32x45x12**



**СХЕМИ НА СВЪРЗВАНЕ**

