

ОБЩИ УСЛОВИЯ за експлоатация на индуктивни датчици:

Датчиците са предназначени за експлоатация в нормални климатични условия, в среда без агресивни към материала на корпуса и кабела течности и газове.

ДОПЪЛНИТЕЛНИ ДАННИ :

- Температура на експлоатация 10... +70C
- Степен на защита IP67
- Температура на съхранение -25... +70C
- Виброустойчивост 10...55 Hz амплитуда 0.35mm
- Удароустойчивост 98m/s² (10g)
- Материал на корпуса метален месинг, хромиран
пластмасов поливинилхлорид (PVC)
- Изоляция на кабела полиуретан (PUR)

ПРЕПОРЪКИ ПРИ МОНТАЖ :

Монтажът да изключва прилагането на усилия върху корпуса или кабела.

ГАРАНЦИОННИ УСЛОВИЯ :

Гаранционен срок 12 месеца от датата на продажба, но не повече от 18 месеца от датата на производство, отбелязано в съответен документ за продажба.

Производителят не носи отговорност при следните случаи:

- неспазване на условията за съхранение
- неспазване на условията за транспорт
- неспазване на условията за експлоатация
- природни бедствия

Гаранцията е валидна само ако не е нарушена механичната цялост на изделието, свързващите кабели и не е правен опит за отстраняване на повредата от неупълномощени лица.

Фабричен номер: _____

**ИНДУКТИВНИ ДАТЧИЦИ
ЗА ПОСТОЯНЕН ТОК**



ХАРАКТЕРНИ ОСОБЕНОСТИ :

- Липса на механичен контакт
- Високо бързодействие.
- Висока степен на защита.
- Широк диапазон на захранващо напрежение.
- Защита от обратно свързване.
- Защита от пренапрежения при индуктивен товар.

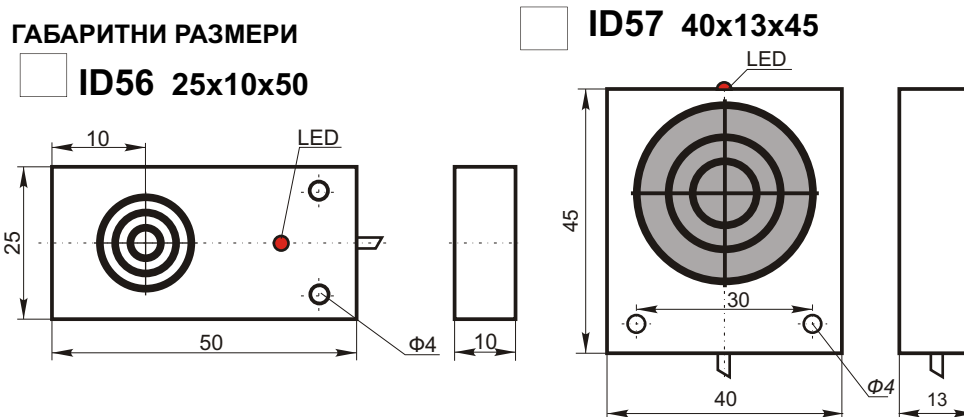
ТЕХНИЧЕСКИ ДАННИ :

- Захранващо напрежение 10...30V
- Пулсации на захранващото напрежение до 10%
- Консумиран ток без товар до 25mA
- Максимален изходен ток 200mA
- Допуск на номиналното разстояние 10% Sn
- Хистерезис 10% Sn
- Повторяемост на точката на включване <5% Sn
- Номинално разстояние на включване Sn - **виж таблицата:**

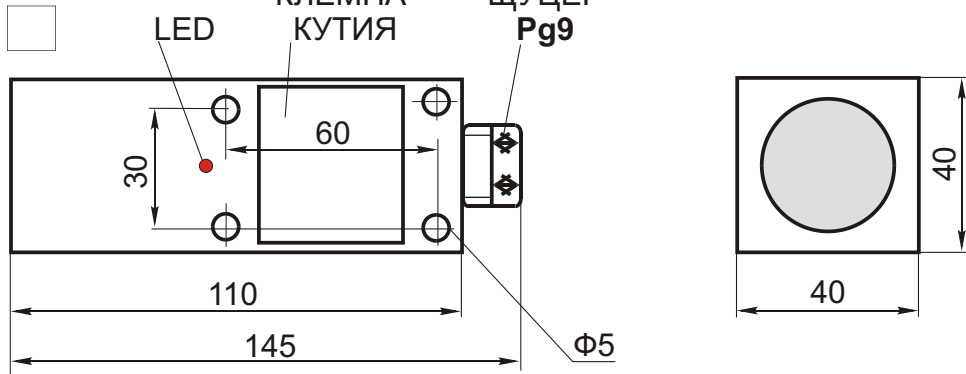
размер	40x40x110	25x10x50	40x13x45	20x26x50	35x25x70	35x45x12
ТИП	ID52	ID56	ID57	ID58	ID59	ID66
Sn, mm	8...10	5	8	7	8...10	7
F, Hz	800	1000	800	1000	800	1000
Кабел	КЛЕМА	3x0.25	3x0.25	3x0,25	3x0,,25	3x0,14

Присъединяване : кабел 2m / сечение според таблицата или клемма

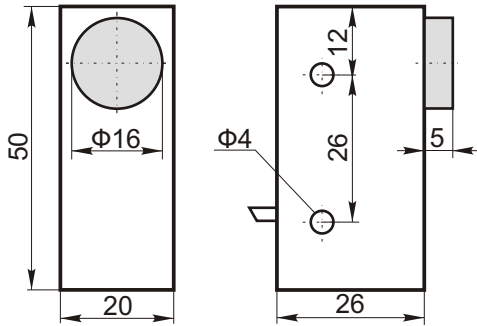
ГАБАРИТНИ РАЗМЕРИ



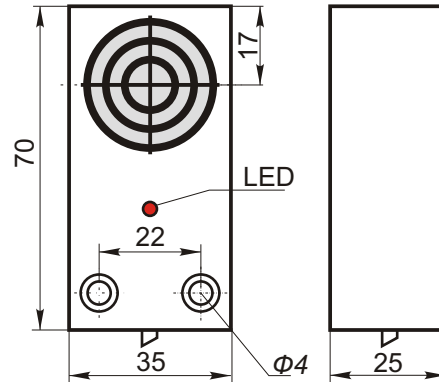
ID52 40x40x110



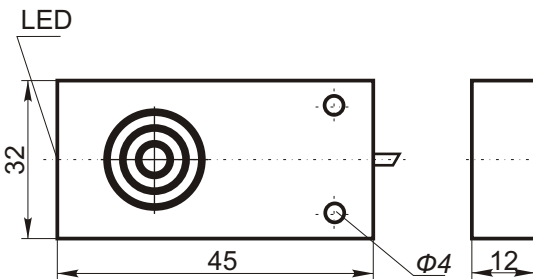
ID58 20x26x50



ID59 35x25x70



ID66 32x45x12



СХЕМИ НА СВЪРЗАВАНЕ

