



# IQG

更换从未如此轻松

电感式接近传感器

**SICK**  
Sensor Intelligence.

## IQG: 更换从未如此轻松。



IQG 电感式接近传感器使您得以在几秒钟内就享受到 SICK 为您带来的优势。这都缘于其独特、坚固的 push-lock 系统(获得专利),该系统兼容大部分安装支架。基于四角的 LED ,前所未有地轻易迅速观察传感器状态,外壳防护等级 IP 68 / IP 69K,并且采用了 SICK 最新的专用集成电路技术。而由于这款高性能传感器提供了如此高水平的可靠性和牢固性,从而保障了持久的使用。

IQG 还极其灵活,有用于工厂自动化的短机身型和用于户外应用的长机身型两种版本。

[www.sick.com/IQG](http://www.sick.com/IQG)

## 现在就更换, 立即体验 IQG 的优越性

### 全角度可视

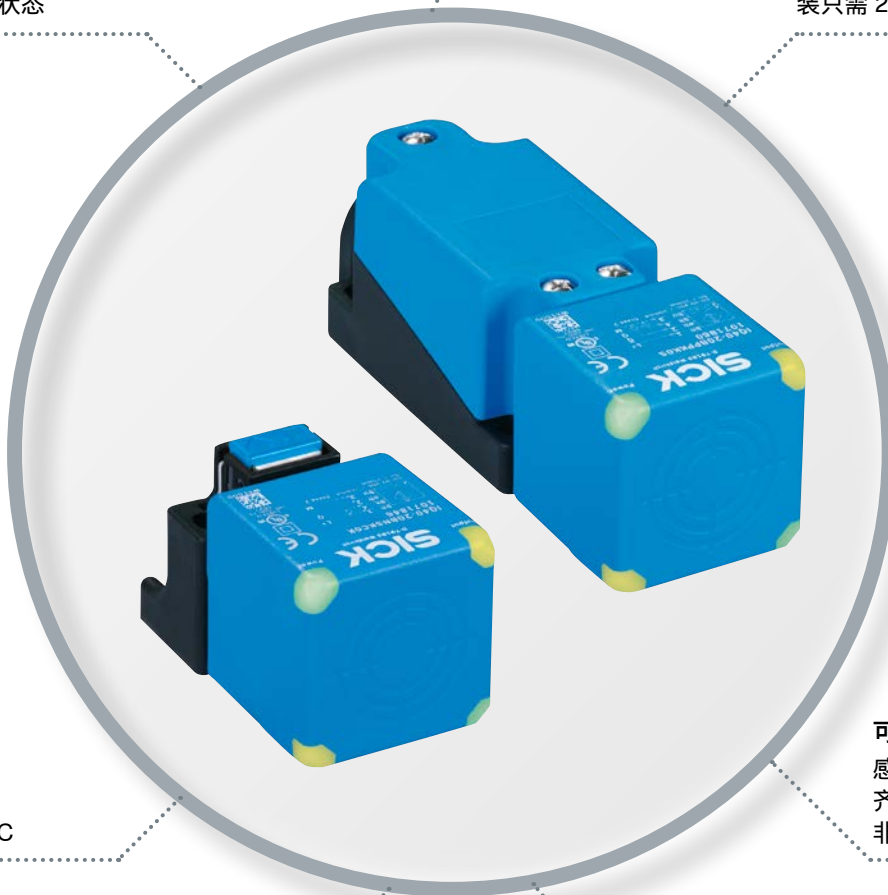
通过四角的 LED, 从各个方向都能够看到传感器状态

### 灵活的调整

传感器头可沿五个维度转动

### 快速安装

由于采用了 push-lock 系统, 安装只需 2 秒



### 宽广工作温度

环境温度范围:  
-25 °C 至 85 °C

### 可靠的检测

感应距离:  
齐平 20 mm  
非齐平 40 mm

### 防水

外壳防护等级: IP 68, IP 69K

### 抗风、耐候

可抵挡紫外光、腐蚀性介质、  
冲击和振动

## 快速、可靠、独特 — 来自 SICK 的 PUSH-LOCK 系统

安装仅需两秒而无需工具: SICK 的 push-lock 系统让传感器的更换变得前所未有的简单快捷。此外, SICK 对格外关注联锁系统, 该系统能确保 IQG 保持在安装位置中而不从安装架上分离。



### 1. 快速更换

使用 IQG, 咔嗒一声到位: 只需将其按到安装支架中, IQG 就能自动锁定到应有安装位置中, 保护其不受冲击和振动影响。



### 2. 安全密封

附加的锁定机构提供了第二重保护, 防止 IQG 不慎被解锁。



### 3. 快速更换

超便捷更换: 用力按下 push-lock 键, 传感器即自动弹出安装支架。



## IQG: 灵活而可靠

IQG 在室内和户外用途广泛,性能卓越。

### 汽车工业: 输送线定位

通用性以及可靠控制是确保现代汽车制造业效率的关键, IQG 正是针对这些要求进行研发的成果。



#### 优势:

- 在苛刻环境下仍具有可靠的开关性能
- 可轻松改装, 适应任何应用
- 安装快捷, 无需工具
- 通过四角的 LED, 无论安装位置如何, 均能从各个方向看到传感器状态

### 主题公园: 过山车上的有无检测

过山车为全家带来乐趣, 然而阳光、水和高速会对其运作有很大影响。过山车对运行的安全要求极其严格, 这其中特别涉及到传感器。即使在如此具有挑战性的条件下, IQG 仍能可靠地检测。



#### 优势:

- 在苛刻环境下仍具有高度的可靠性
- 环境温度范围: -25 °C 至 85 °C
- 外壳防护等级: IP 68, IP 69K

### 仓储和传送系统: 电动悬挂输送线 (OHC) 的定位

现代物流系统要求高水平的效率、灵活性和可靠性。— 无论是在低温区域中, 或在高高的电动悬挂输送机上还是在不断振动的输送线上使用, IQG 能轻易地克服挑战。



#### 优势:

- 可靠而经济的传感器方案
- 安装快捷, 无需工具
- 通过四角的 LED, 无论安装位置如何, 均能从各个方向看到传感器状态
- 环境温度范围:  $-25\text{ }^{\circ}\text{C}$  至  $85\text{ }^{\circ}\text{C}$ , 意味着即使在低温区域中也适用

### 汽车工业: 定位输送线

通用性以及可靠控制是确保现代汽车制造业效率的关键 IQG 正是针对这些要求进行研发的成果。



#### 优势:

- 在苛刻环境下仍具有可靠的开关性能
- 可轻松改装, 适应任何应用
- 安装快捷, 无需工具
- 通过四角的 LED, 无论安装位置如何, 均能从各个方向看到传感器状态

## SICK — 关于我们

除具有高性能以外，SICK 的感应式传感器也能满足基本条件。电感式传感器的特征在于其全球的通用性，最佳的货期和丰富的产品线 — SICK 正因此而成为您可靠的伙伴。

如果我们全面的产品中仍没有适合您的传感器，我们的定制化服务将为您提供更高级的灵活性。我们的目标是在正确的时间为您的应用提供正确的传感器。

即使任务艰巨也能胜任。由于在全世界 88 个国家都有支持，SICK 总能为您找到解决方案。



作为自动化技术领域的领军人物，SICK 将为您的合作提供诸多益处。我们的目标是持续地驱动行业创新，甚至在其他人忽视的领域 — 而我们要在所有领域都实现我们的目标。

我们遍布全球的生产网络执行统一的质量标准，保障了供货的安全和可靠。无论您需要我们 40,000 多种产品中的哪一种，我们周全的物流设计均能确保服务随时随快速到位。客户的独特需求对

SICK 而言都是至高无上的。各地的销售部门将为您的自动化项目提供建议和支持。我们和地区研发和能力中心一起为我们的客户创造附加值。

## 紧凑而安装迅速,用于苛刻环境



### 产品说明

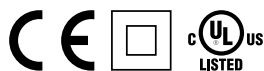
新型的 IQG 电感式接近传感器可在几秒内安装完毕,可灵活调整,且易于监控。创新的 push-lock 系统使安装可在顷刻间完成而无需使用工具,而更换传感器更是易如反掌。由于使用了旋转式的传感器头,IQG 可被改装以适应各种用途。四角的 LED 确保无论安装位置如何,都能直接监控传感器状态。

### 概览

- 外壳设计:40 mm x 40 mm
- 感应距离加长:齐平 20 mm, 非齐平 40 mm
- 电气配置:DC 3 线,DC 4 线
- 环境温度范围:-25 °C 至 85 °C
- 外壳防护等级:IP 67、IP 68、IP 69K
- Push-lock 安装系统
- 四角的 LED
- 传感器头可沿五个维度旋转

### 您的受益

- 可靠而节约成本的检测
- 安装可在顷刻间轻松完成而无需使用工具
- 四角的 LED 确保无论安装位置如何,传感器的状态都能从任何检视方向识别
- 可轻易改装,以适应各种用途
- 传感器使用寿命长,甚至在暴露于极端天界条件下的恶劣环境中亦然
- 由于感应距离宽广而保证了过程的稳定



### 更多信息

详细技术数据 .....	9
订购信息 .....	10
尺寸图 .....	11
接线图 .....	12
安装说明 .....	13
响应曲线 .....	13
推荐配件 .....	14

→ [www.sick.com/IQG](http://www.sick.com/IQG)

更多信息,请输入链接或扫描二维码,直接访问技术数据、CAD 设计模型、操作指南、软件、应用示例和其他内容。





## 详细技术数据

## 特点

	短机身	标准机身
外壳	矩形	
尺寸 (W x H x D)	40 mm x 40 mm x 66 mm	40 mm x 40 mm x 118 mm 40 mm x 40 mm x 132 mm (视型号而定)
感应距离 $S_n$	齐平 20 mm 非齐平 40 mm	
额定感应距离 $S_a$	齐平 16.2 mm 非齐平 32.4 mm	
安装类型	齐平 / 非齐平(视型号而定)	
开关频率	150 Hz	
输出类型	PNP / NPN(视型号而定)	
输出功能	齐平 / 非齐平(视型号而定)	
电气接线	DC 3 线 / DC 4 线(视型号而定)	
外壳防护等级	IP 67, IP 68, IP 69K	

## 机械/电气

	短机身	标准机身
供电电压	10 V DC ... 30 V DC	
波纹 <sup>1)</sup>	$\leq 10 V_{pp}$	
电压下降	$\leq 2 V$	
消耗电流	$\leq 20 mA$	
(接近传感器)通电后开始工作前的延时	齐平 $\leq 50 ms$ 非齐平 $\leq 200 ms$	
迟滞 <sup>3)</sup>	3 % ... 15 %	
( $S_n$ 的)温度漂移	$\pm 10 \%$	
连续电流 $I_a$	$\leq 200 mA$	
连接类型	M12 插头	电缆压盖 M12 插头 (视型号而定)
短路保护	✓	
极性反接保护	✓	
通电脉冲保护	✓	
抗冲击和抗振动性	30 g, 11 ms / 10 ... 55 Hz, 1 mm	
工作环境温度	-25 °C ... +85 °C	
环境储存温度	-40 °C ... +85 °C	
外壳材料	塑料, PA 66	
感应面材料	塑料, PA 66	
拧紧力矩, 最高	1.8 Nm	
防护等级	II <sup>4)</sup>	
UL 文件号 <sup>4)</sup>	E348498	

1)  $U_b$  的。

2) 无负荷。

3) 按  $S_r$  计算。

4) 参考电压: 50 V DC。

### 折减系数

提示	该值为参考值,可能变化	
不锈钢 (V2A, 304)	齐平	约 0.71
	非齐平	约 0.8
铝 (Al)	齐平	约 0.3
	非齐平	约 0.34
铜 (Cu)	齐平	约 0.25
	非齐平	约 0.27
黄铜 (Br)	齐平	约 0.36
	非齐平	约 0.38

### 订购信息

其他机型请登录网站查看 → [www.sick.com/IQG](http://www.sick.com/IQG)

### 短机身

- 连接: M12, 4 针插头
- 尺寸(宽 x 高 x 深): 40 mm x 40 mm x 66 mm

感应距离 $S_n$	安装类型	电气接线	输出功能	输出类型	接线图	类型	订货号
20 mm	齐平	DC 3 线	NC	PNP	Cd-008	IQ40-20BPOKC0K	1071844
				NPN	Cd-008	IQ40-20BNOKC0K	1071848
			NO	PNP	Cd-011	IQ40-20BPSKC0K	1071840
				NPN	Cd-011	IQ40-20BNSKC0K	1071846
		DC 4 线	互补型	NPN	Cd-009	IQ40-20BNPKC0K	1071560
				PNP	Cd-009	IQ40-20BPPKC0K	1071553
40 mm	非齐平	DC 3 线	NC	PNP	Cd-008	IQ40-40NPOKC0K	1071852
				NPN	Cd-008	IQ40-40NNOKC0K	1071856
			NO	PNP	Cd-011	IQ40-40NPSKC0K	1071850
				NPN	Cd-011	IQ40-40NNSKC0K	1071854
		DC 4 线	互补型	PNP	Cd-009	IQ40-40NPPKC0K	1071552
				NPN	Cd-009	IQ40-40NNPKC0K	1071864

## 标准机身

- 连接: 电缆压盖
- 尺寸(宽 x 高 x 深): 40 mm x 40 mm x 118 mm

感应距离 $S_n$	安装类型	电气接线	输出功能	输出类型	接线图	类型	订货号
20 mm	齐平	DC 3 线	NC	PNP	Cd-341	IQ40-20BPOKK0S	1071845
				NPN	Cd-341	IQ40-20BNOKK0S	1071849
			NO	PNP	Cd-342	IQ40-20BPSKK0S	1071843
				NPN	Cd-342	IQ40-20BNSKK0S	1071847
		DC 4 线	互补型	NPN	Cd-030	IQ40-20BNPKK0S	1071861
				PNP	Cd-030	IQ40-20BPPKK0S	1071860
40 mm	非齐平	DC 3 线	NC	PNP	Cd-341	IQ40-40NPOKK0S	1071853
				NPN	Cd-341	IQ40-40NNOKK0S	1071857
			NO	PNP	Cd-342	IQ40-40NPSKK0S	1071851
				NPN	Cd-342	IQ40-40NNSKK0S	1071855
		DC 4 线	互补型	PNP	Cd-030	IQ40-40NPPKK0S	1071863
				NPN	Cd-030	IQ40-40NNPKK0S	1071865

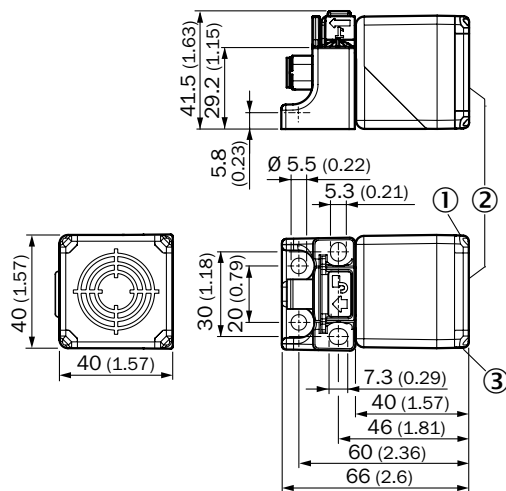
## 标准机身

- 连接: M12, 4 针插头
- 尺寸(宽 x 高 x 深): 40 mm x 40 mm x 132 mm

感应距离 $S_n$	安装类型	电气接线	输出功能	输出类型	接线图	类型	订货号
20 mm	齐平	DC 3 线	NO	PNP	Cd-011	IQ40-20BPSKC0S	1071858
		DC 4 线	互补型	PNP	Cd-009	IQ40-20BPPKC0S	1071862
40 mm	非齐平	DC 3 线	NO	PNP	Cd-011	IQ40-40NPSKC0S	1071859
		DC 4 线	互补型	PNP	Cd-009	IQ40-40NPPKC0S	1071866

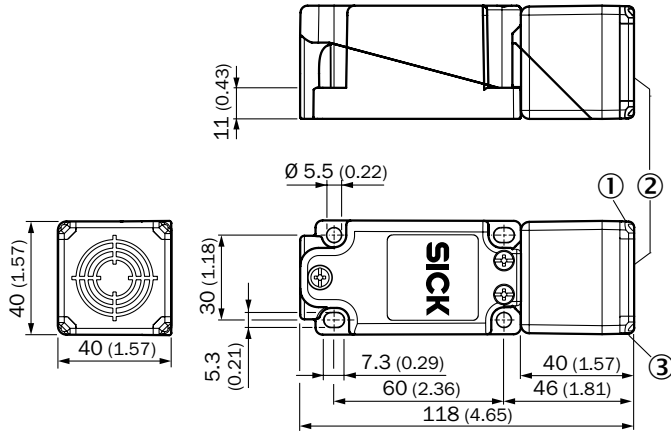
## 尺寸图 (单位为毫米(英寸))

### IQG 短机身外壳



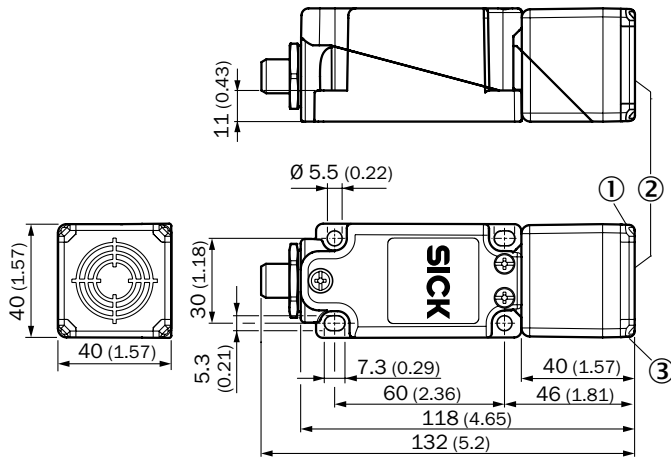
- ① 状态 LED, 黄色
- ② 感应面
- ③ 运行状态 LED, 绿色

**IQG 标准机身, 电缆压盖**



- ① 状态 LED, 黄色
- ② 感应面
- ③ 运行状态 LED, 绿色

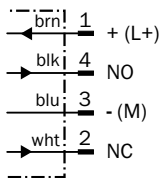
**IQG 标准机身, M12 接口**



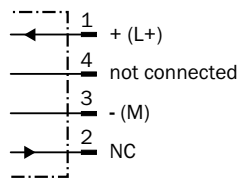
- ① 状态 LED, 黄色
- ② 感应面
- ③ 运行状态 LED, 绿色

**接线图**

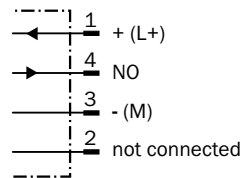
**Cd-009**



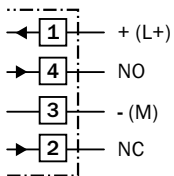
**Cd-008**



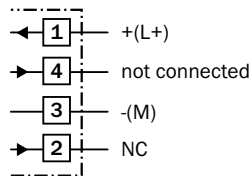
**Cd-011**



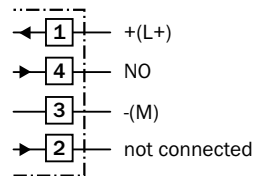
**Cd-030**



**Cd-341**

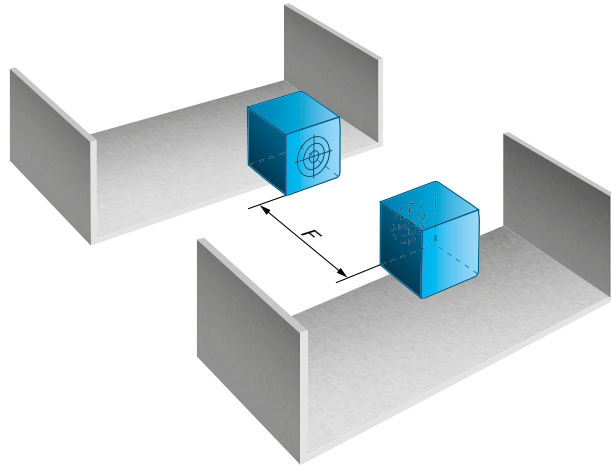
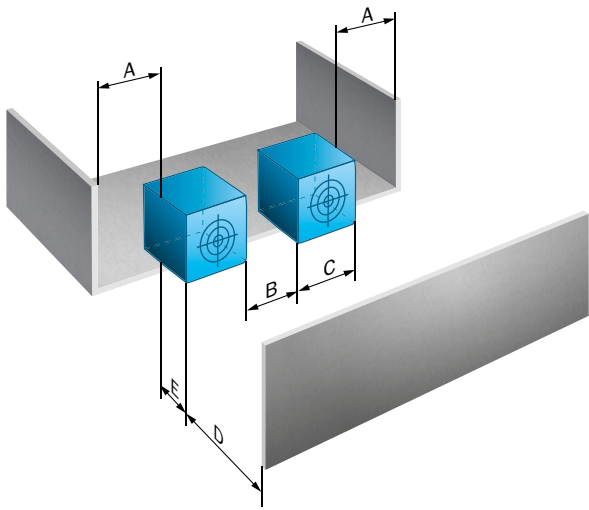


**Cd-342**





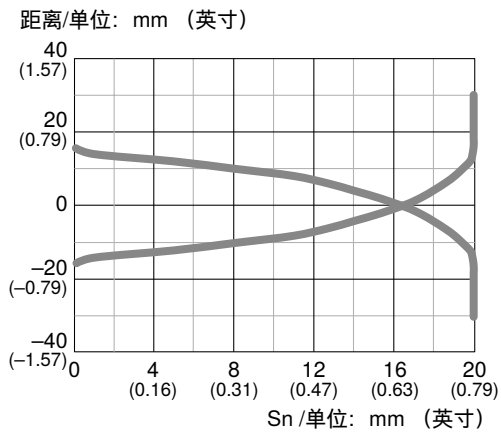
### 安装说明



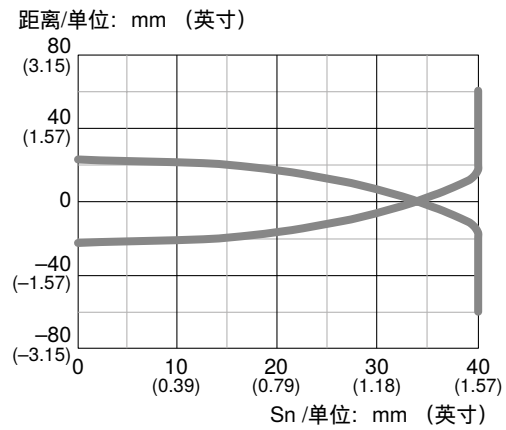
	安装	感应距离 Sn	A	B	C	D	E	F
IQ40-20Bxxxxxx	齐平	20 mm	0 mm	40 mm	40 mm	60 mm	0 mm	70 mm
IQ40-40Nxxxxxx	非齐平	40 mm	42 mm	100 mm	40 mm	120 mm	40 mm	150 mm

### 响应曲线

IQ40-20Bxxxxxx



IQ40-40Nxxxxxx



## 推荐配件

### 连接系统

#### 插头和电缆

带插头的连接电缆M12, 4 针、PVC、抗化学侵蚀

- 电缆材料:PVC
- 接口材料:TPU

插图	连接头 A 连接方式	连接头 B 连接方式	连接电缆	类型	订货号
	4针M12母插头,直角无屏蔽	电缆,开放式导线头	2 m,4 芯	DOL-1204-G02M	6009382
			5 m,4 芯	DOL-1204-G05M	6009866
			10 m,4 芯	DOL-1204-G10M	6010543
	4针M12母插头,弯角,带3个LED,无屏蔽	电缆,开放式导线头	2 m,4 芯	DOL-1204-L02M	6027945
			5 m,4 芯	DOL-1204-L05M	6027944
			10 m,4 芯	DOL-1204-L10M	6027946
	4针 M12 母插头,弯角,无屏蔽	电缆,开放式导线头	2 m,4 芯	DOL-1204-W02M	6009383
			5 m,4 芯	DOL-1204-W05M	6009867
			10 m,4 芯	DOL-1204-W10M	6010541

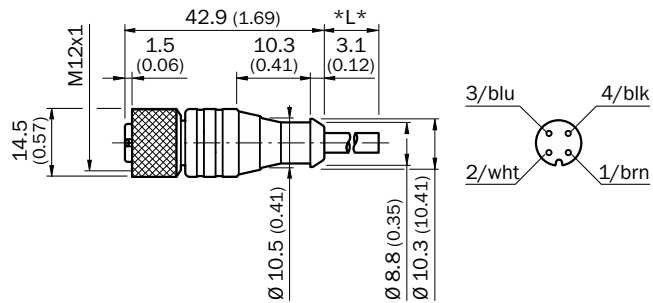
#### 接头(预装配)M12, 4针

插图	连接头 A 连接方式	连接头 B 连接方式	接口材料	类型	订货号
	4针M12母插头,直角无屏蔽	螺丝接线端	PA	DOS-1204-G	6007302
	4针 M12 母插头,弯角,无屏蔽	螺丝接线端	PBT	DOS-1204-W	6007303

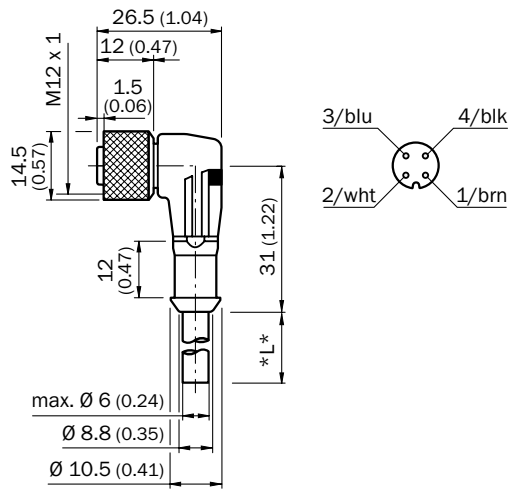
附件尺寸图 (单位为毫米(英寸))

插头和电缆

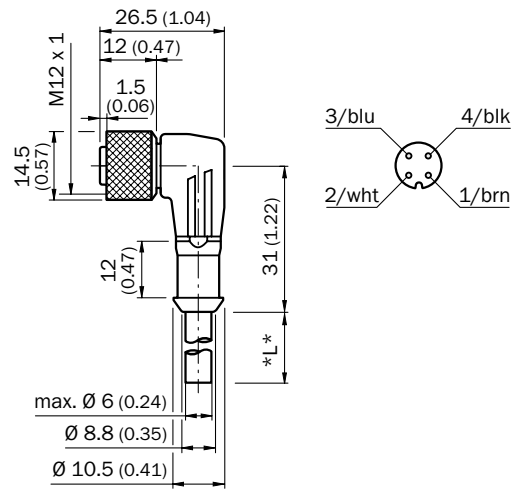
DOL-1204-GxxM



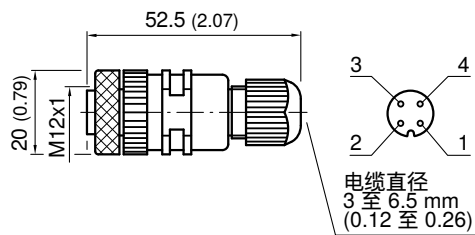
DOL-1204-LxxM



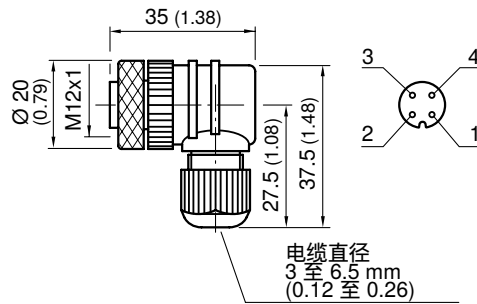
DOL-1204-WxxM



DOS-1204-G



DOS-1204-W











## 现在就登录 WWW.SICK.COM 并注册,即可从中受益

- ☑ 快捷地选择产品、配件、文档和软件。
- ☑ 创建、保存和分享个性化愿望清单。
- ☑ 查看每件产品的净价和到货日期。
- ☑ 方便查询报价,订货和发货查询。
- ☑ 报价和订单概览。
- ☑ 直接订货:即使订单再复杂也能瞬间提交。
- ☑ 查看报价状态,随时订货。接收邮件通知,了解状态变化。
- ☑ 轻松重复上一笔订单。
- ☑ 方便地导出报价和订单,与您的系统协作。



## 机器和系统维护:SICK 提供 LifeTime Services

我们综合而全面的 LifeTime Services 是对 SICK 庞大的产品线完美的助力。服务范围从与产品无关的咨询到传统的产品维护。



- 
**咨询与设计**  
安全而专业
- 
**产品和系统支持**  
可靠、迅速并且实地提供
- 
**验证和优化**  
安全并且定期检查
- 
**升级和改造**  
轻松、安全而经济
- 
**培训和进修**  
实用、专注而专业

## SICK 概览

SICK 是工业应用领域智能传感器和传感器解决方案的领先供应商。在全球雇佣 7,000 多名员工, 50 余家分公司、股权投资企业和众多代表处, 时刻了解客户需求。SICK 提供独一无二的产品和服务范围, 为您提供最佳的技术基础, 帮助您安全高效完成控制流程, 保护工作人员免受事故影响, 避免环境损害。

我们在多个行业拥有丰富的经验, 熟悉各行业的流程和要求。可以提供完全符合客户需求的智能传感器。我们还通过欧洲、亚洲和北美的应用中心根据客户要求检测和优化系统解决方案。所有这些使我们成为您可靠的供应商和研发合作伙伴。

SICK 为您提供完整的服务: SICK LifeTime Services 可在机器整个寿命周期内为您提供支持, 确保您安全高效地完成生产。

**这就是 SICK — “智能传感器专家。”**

### SICK 遍布全球:

澳大利亚、奥地利、比利时、巴西、加拿大、智利、中国、捷克共和国、丹麦、芬兰、法国、德国、英国、匈牙利、印度、以色列、意大利、日本、马来西亚、墨西哥、荷兰、新西兰、挪威、波兰、罗马尼亚、俄国、新加坡、斯洛伐克、斯洛文尼亚、南非、韩国、西班牙、瑞典、瑞士、台湾、泰国、土耳其、阿联酋、美国、越南。

详细地址和其他代理机构请登录网站查询 → [www.sick.com](http://www.sick.com)