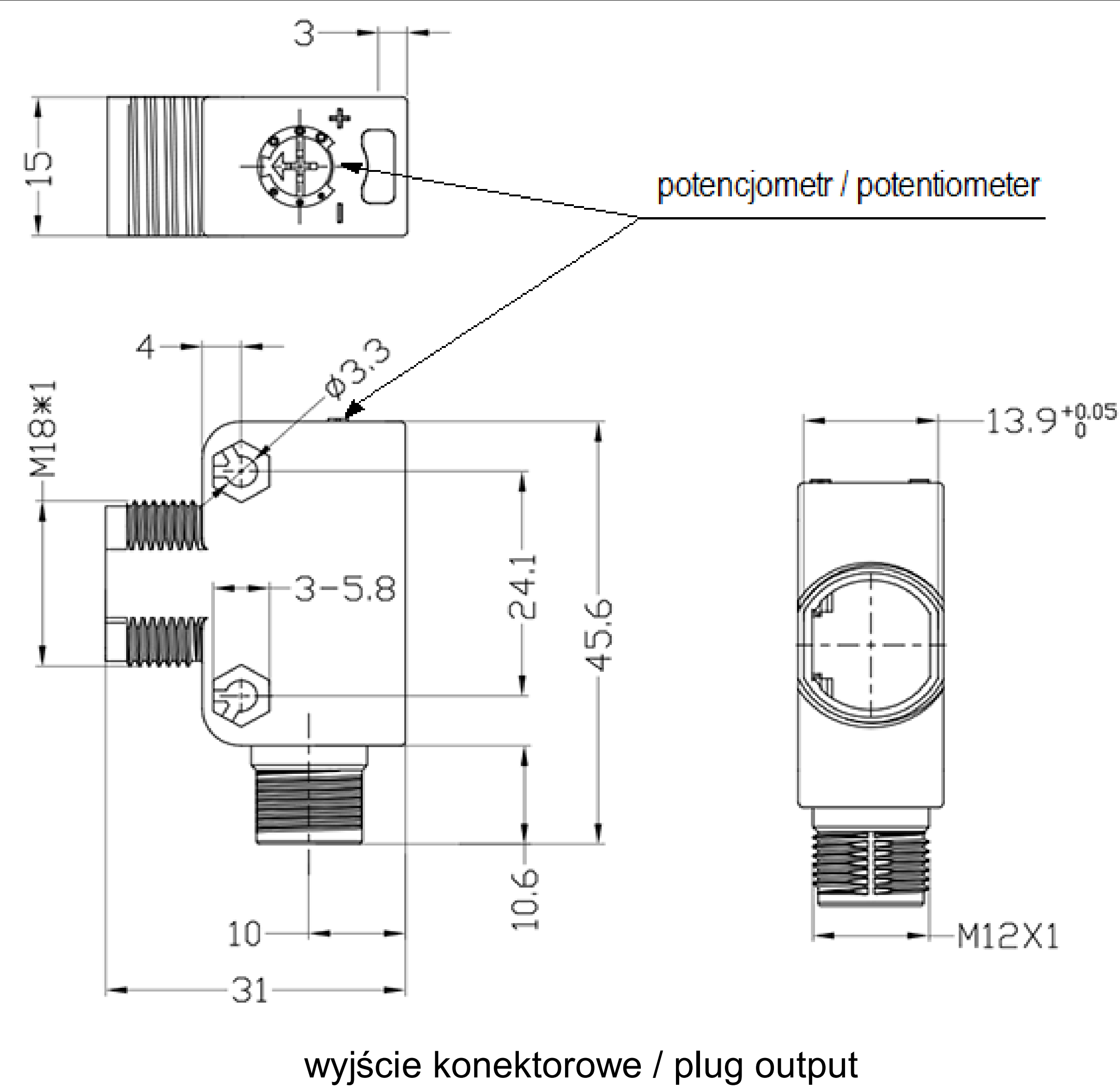


QO18

Strefa działania: 0÷600 mm z regulacją*
 Wyjście typu: PNP
 Funkcja wyjściowa: N.O. + N.C.
 Obudowa: PC+ABS, 31x13,9x45,6 mm

Operating distance: 0 ÷ 600 mm*
 with sensitivity adjustment
 Switching output: PNP
 Output function: N.O. + N.C.
 Housing: PC+ABS, 31x13,9x45,6 mm


QO18600RPK

Nominalna strefa działania / Rated operating distance	600mm
Regulacja strefy działania / Sensitivity adjustment	potencjometr / potentiometer
Obudowa / Housing	PC+ABS
Sygnalizacja / LED indicator	żółta / yellow
Napięcie zasilania / Supply voltage	10 ÷ 30 V DC
Tętnienia napięcia zasilania / Max residual ripple	≤ 10 %
Pobór prądu bez obciążenia / No load supply current	20 mA
Prąd obciążenia / Output current	200 mA
Napięcie szczytkowe / Voltage drop	2 V DC max przy / for I _L =100 mA
Maks. częstotliwość przełączania / Max switching frequenc.	1000 Hz
Powtarzalność / Repeatability	3%
Rodzaj światła / Type of light	widzialne R / red beam
Czas nieustalony po załączeniu zasilania / Time delay before availability	200 ms
Temperatura pracy / Ambient temperature range	-25°C ÷ +55°C
Stopień ochrony / Protection standard	IP 67
Zabezpieczenie przed krótkotrwałym przeciążeniem / Short circuit overvoltage	Tak / Yes

Wyjście / Connection	konektor / plug M12, 4-pin
Typ / Type	PNP,NO+NC QO18600RPK

