

## Техническа спецификация за продукт

### Характеристики

# ATV310HU40N4E

Честотен регулатор ATV310, 4 kW, 5.5 hp, 380...460 V, 3-фазен, без филтър



### Заглавна страница

Гама на продукта	Easy Altivar 310
Продукт или тип компонент	Задвижване с променлива скорост
Специфично приложение на продукта	Опростена машина
Начин на сглобяване	С радиатор
Съкратено наименование на устройството	ATV310
Мрежов брой фази	Трифазен
[Us] номинално захранващо напрежение	380...460 V - 15...10 %
Моторна мощност в kW	4 kW
Моторна мощност в hp	5,5 hp
Ниво на шум	50 dB

### Допълнителни устройства

Предназначение на продуктите	Асинхронен двигател
Количество в комплект	Комплект от 1
EMC филтър	Без EMC филтър
Тип охлаждане	Вграден вентилатор
Честота на захранването	50/60 Hz +/- 5 %
Протокол на комуникационния порт	Modbus
Тип конектор	RJ45 (на преден панел) за Modbus
Физически интерфейс	2-проводника RS 485 за Modbus
Предавателна рамка	RTU за Modbus
Скорост на предаване	4800 bit/s 9600 bit/s 19200 bit/s 38400 bit/s
Брой адреси	1...247 за Modbus
Комуникационни услуги	Регистри за четене (03) 29 думи Записване на един регистър (06) 29 думи Записване на няколко регистъра (16) 27 думи Четене/Записване на множество регистри (23) 4/4 думи Идентификация на четящо устройство (43)
Линеен ток	11,4 A
Активна мощност	9,1 kVA
Прогнозен линеен ток	5 kA
Продължителен изходен ток	9,5 A в 4 kHz
Максимален преходен ток	14,3 A за 60 s
Енергийно разсейване в W	102,72 W на In
Изходна честота	0,5...400 Hz
Номинална превключвателна честота	4 kHz
Превключвателни честоти	#N/A Регулируем

Нива на скорост	1...20
Преходен свръх въртящ момент	170...200 % Въртящ момент на двигателя зависещ от честотния преобразувател и вида на мотора
Спирачен момент	До 150 % от номиналния въртящ момент на двигателя с спирачен резистор при висока инерция До 70 % от номиналния въртящ момент на двигателя Без спирачен резистор
Асинхронен мотор управляващ модул	Квадратично напрежение/честота съотношение Коефициент на пестене на енергия Безсензорно векторно управление за поток
Компенсация на приплъзване	Регулируем Регулируем
Изходно напрежение	380...460 V трифазен
Електрическо свързване	КлемиКапацитет на крайници: 2.5...4 мм <sup>2</sup> (L1, L2, L3, PA+, PB, U, V, W)
Затягащ момент	1,2...1,4 N.m
Изолация	Електрическа между захранване и управление
Захранване	Вътрешно захранване за референтен потенциометър: 5 V (4,75...5,25 V)DC, <10 mA с Защита от претоварване и късо Вътрешно захранване за цифрови входове: 24 V (20,4...28,8 V)DC, <100 mA с Защита от претоварване и късо
Номер на аналогов вход	1
Тип аналогов вход	Настройваем ток AI1 0...20 mA 250 Ohm Конфигурируемо напрежение AI1 0...10 V 30 kOhm Конфигурируемо напрежение AI1 0...5 V 30 kOhm
Дискретен номер на вход	4
Вид дискретен вход	Програмираем LI1...LI4 24 V 18...30 V
Цифров вход	Негативна логика (приемник), > 16 V, < 10 VВходно съпротивление 3.5 kOhm Положителна логика (източник), 0...< 5 V, > 11 V
Продължителност на проба	10 Ms за Аналогов вход 20 ms, толеранс +/- 1 ms за Цифров вход
Грешка за линейност	+/- 0.3 % от максималната стойност за Аналогов вход
Аналогов номер на изход	1
Тип аналогов изход	АО1 софтуерно конфигурируемо напрежение: 0...10 V, съпротивление: 470 Ohm, резолюция 8 bits АО1 софтуерно конфигурируем ток: 0...20 mA, съпротивление: 800 Ohm, резолюция 8 bits
Дискретен номер на изход	2
Вид дискретен изход	Цифров изход LO+, LO- Изход на защитено реле R1A, R1B, R1C 1 C/O
Минимален ток за превключване	5 mA в 24 V DC за логическо реле
Максимален превключвателен ток	2 A at 250 V AC включено индуктивен Cos phi = 0,4 L/R = 7 ms за логическо реле 2 A at 30 V DC включено индуктивен Cos phi = 0,4 L/R = 7 ms за логическо реле 3 A at 250 V AC включено Съпротивителен Cos phi = 1 L/R = 0 ms за логическо реле 4 A at 30 V DC включено Съпротивителен Cos phi = 1 L/R = 0 ms за логическо реле
Рампи за забавяне и ускоряване	Линеен от 0...999.9 s Ш Линеен от 0...999.9 s
Спиране до покой	Чрез DC инжекция, <30 s
Тип защита	Линейно захранващо наднапрежение #N/A Свръх ток между изходните фази и земята Защита от прегряване Късо между моторни фази Против фазова загуба на входа в трифазна версия Защита на термалния двигател чрез задвижването чрез н
Честотна резолюция	Аналогов вход: Конвертор A/D, 10 бита Обозначени единици: 0.1 Hz
Времева константа	20 ms +/- 1 ms За смяна на референция
Работно положение	Вертикална +/- 10 градуса
Височина	184 mm
Широчина	140 mm
Дълбочина	151 mm
Тегло на продукта	1,8 kg

## Околна среда

Електромагнитна съвместимост	Тест за устойчивост на електрически преход/разрушаван - Ниво на изпитване: Ниво 4 в съответствие с EN/IEC 61000-4-4 Тест за устойчивост на електростатичен разряд - Ниво на изпитване: Ниво 3 в съответствие с EN/IEC 61000-4-2 Устойчивост на смущения, разпространяващи се по прово - Ниво на изпитване: Ниво 3 в съответствие с EN/IEC 61000-4-6 Изпитване за устойчивост на електромагнитно поле с из - Ниво на изпитване: Ниво 3 в съответствие с EN/IEC 61000-4-3 Тест за устойчивост на прекъсвания и прекъсвания в съответствие с EN/IEC 61000-4-11 Тест за устойчивост на пикове - Ниво на изпитване: Ниво 3 в съответствие с EN/IEC 61000-4-5
Стандарти	EN/IEC 61800-5-1 EN/IEC 61800-3
Степен на защита IP	IP20 Без плоча за свободен модул на горната част IP40 горен
Ниво на замърсяване	2 в съответствие с EN/IEC 61800-5-1
Характеристики на околната среда	Устойчив на прахово замърсяване клас 3S2 в съответствие с EN/IEC 60721-3-3 Устойчив на химическо замърсяване клас 3C3 в съответствие с EN/IEC 60721-3-3
Устойчивост на удар	15 gn за 11 ms съответстващ на EN/IEC 60068-2-27
Относителна влажност	5...95 % без кондензация съответстващ на IEC 60068-2-3 5...95 % Без капеща вода съответстващ на IEC 60068-2-3
Температура на околната среда за съхранени	-25...70 °C
Температура на околния въздух при работа	-10...55 °C Без отклонение 55...60 °C защитен капак от горната страна на задвижването е прем с токов спад 2.2 % при °C
Допустима надморска височина	<= 1000 m Без отклонение

## Опаковъчни единици

Тип опаковка пакет 1	PCE
Брой продукти в пакет 1	1
Пакет 1 Тегло	2,15 kg
Пакет 1 Височина	19,0 cm
Пакет 1 широчина	18,5 cm
Пакет 1 дължина	23,0 cm
Тип опаковка пакет 2	S03
Брой продукти в пакет 2	2
Пакет 2 тегло	4,981 kg
Пакет 2 височина	30,0 cm
Пакет 2 широчина	30,0 cm
Пакет 2 Дължина	40,0 cm

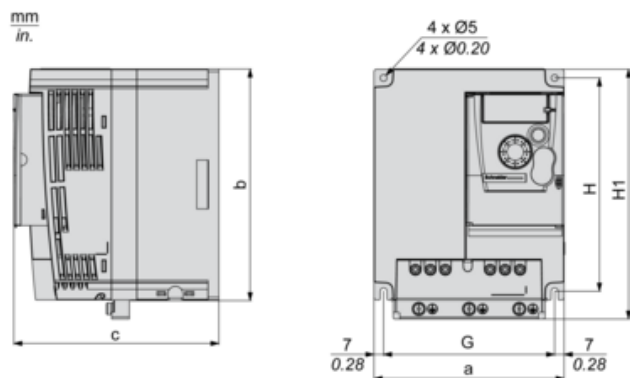
## Устойчивост на офертата

Статус на офертата за устойчиво развитие	Продукт Green Premium
Регламенти на REACH	 <a href="#">Декларация На REACH</a>
Директивата за ограничението на опасните вещества на ЕС	Съвместим  <a href="#">Декларация На Директивата За Ограничението На Опасните Вещества На ЕС</a>
Без живак	Да
Информация за освобождаване от RoHS	 <a href="#">Да</a>
Регламент на Китай относно RoHS	 <a href="#">Декларация На Китай Относно RoHS</a>
Оповестяване за опазване на околната среда	 <a href="#">Екологичен Профил На Продукт</a>
Профил на циркулярност	 <a href="#">Информация За Излизане От Употреба</a>
WEEE	При прекратяване на употребата този продукт трябва да бъде премахнат в рамките на пазара на Европейския съюз, като се следват специфичните изисквания за събиране на отпадъци, така че той никога да не се озове в кофи за боклук.

Техническа  
спецификация за продукт  
Dimensions Drawings

# ATV310HU40N4E

## Dimensions



Dimensions in mm

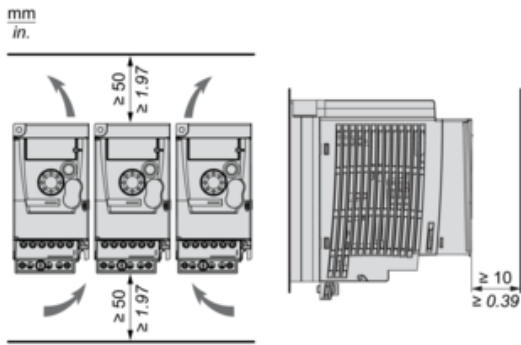
a	b	c	G	H	H1	Ø	For screws
140	171	151	126	157	184	5	M4

Dimensions in in.

a	b	c	G	H	H1	Ø	For screws
5.51	6.73	5.94	4.96	6.18	7.24	0.20	M4

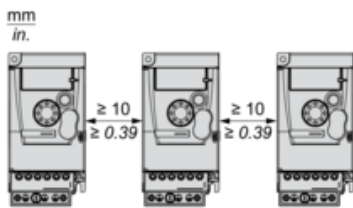
Mounting Recommendations

Clearance



Mounting Types

Mounting Type A

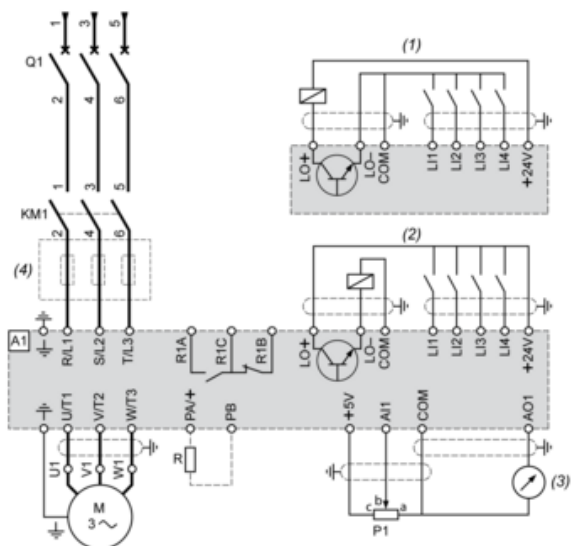


Mounting Type B



Remove the protective cover from the top of the drive.

Three-Phase Power Supply Wiring Diagram



A1 : Drive

KM1 : Contactor (only if a control circuit is needed)

P1 : 2.2 kΩ reference potentiometer. This can be replaced by a 10 kΩ potentiometer (maximum).

Q1 : Circuit breaker

R : Braking resistor (optional)

(1) Negative logic (Sink)

(2) Positive logic (Source) (factory set configuration)

(3) 0...10 V or 0...20 mA

(4) Line choke three-phase (optional)