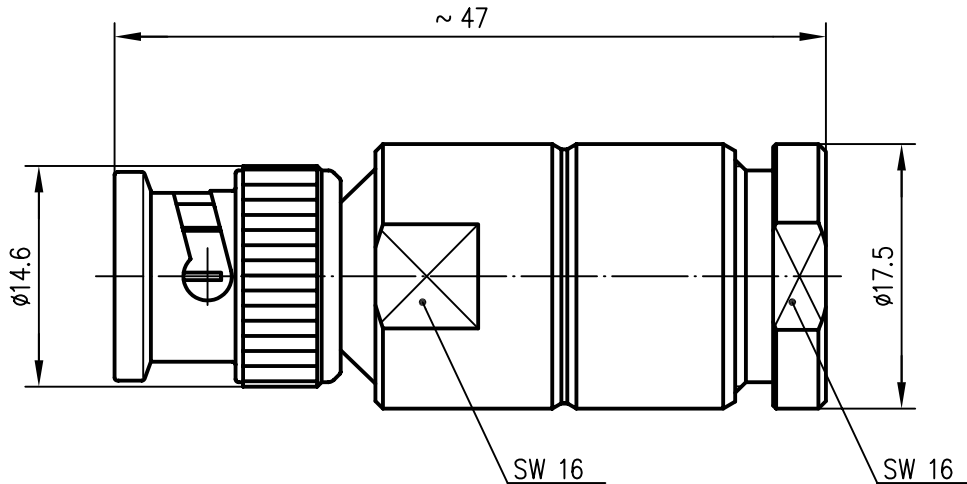


ⓑ Anschlussmaße nach IEC 60169-8 / dimensions according to IEC 60169-8



Mechanische Eigenschaften / mechanical characteristics

	Werkstoffe / materials	Oberflächen / finish
Außenleiter / outer conductor	CuZn39Pb3	Cu2Ni5
Innenleiter / inner conductor	ⓑ CuZn39Pb3	ⓑ Cu1Ni2Au0.8
Bajonett / bayonet	GD-ZnAl4Cu1	Cu6Ni6
sonstige Metallteile / other metalparts	CuZn39Pb3	Cu2Ni5
Isolierung / insulator	PTFE	
Dichtung / gasket	NBR	
Kabel / cable	RG-213/U, RG-214/U, ⓐ RG-393/U, 9880 BELEDEN	
Montage / assembly	A05	

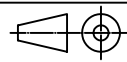
Thermische und klimatische Eigenschaften / climatic characteristics

Prüfklasse nach DIN IEC 68-1 / climatic category according to IEC 68-1 40/155/21

Elektrische Eigenschaften / electrical characteristics

Durchgangswiderstand / contact resistance	≤ 20 mOhm
Innenleiter / inner conductor	≤ 5 mOhm
Außenleiter / outer conductor	≥ 5 GOhm
Isolationswiderstand / insulation resistance	1.5 kV
Spannungsfestigkeit / voltage proof	50 Ohm
Wellenwiderstand / impedance	≤ 0.1/3 GHz
Reflexionsfaktor / reflection factor	500 V _{eff} /50 Hz
Betriebsspannung / working voltage	4 GHz
Frequenzbereich bis / frequency range to	

	1995	Datum/date	Name/name	Werkstoff/ material
	gez./drawn	28.08.	BI	
	gepr./appr.	29.08.95	BJ	Oberfläche/ finish
	Norm/stand.			
	Maßstab/scale	Benennung/title		
	2:1	BNC-Kabelstecker BNC-Straight Plug		
b a	15134 12129	15.01.04 23.11.00	SP MA	untol. Maße/ dim. without tolerances according to
				Unterl./doc.type
				Zeichnungsnr./drawing no.
				K J01000A1940
				Ersatz für/ replaces
				Original: DIN A4



Maße/dimensions: mm