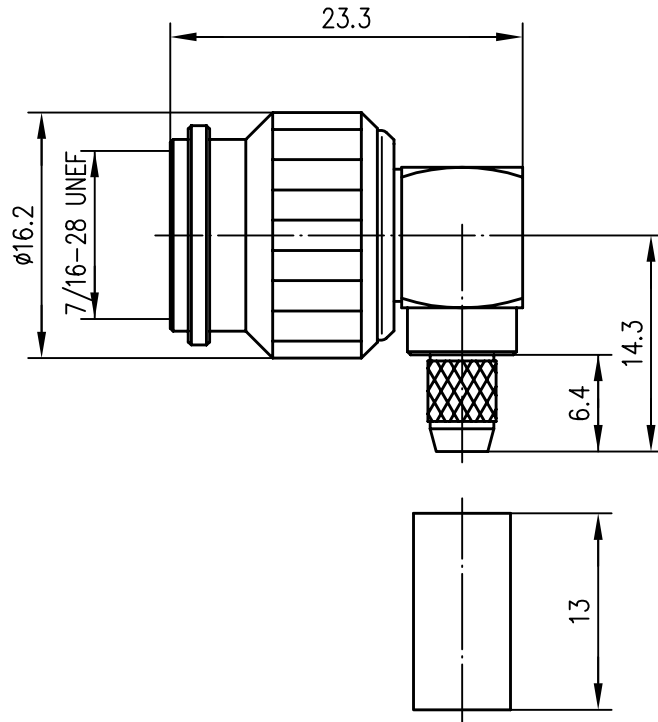


Anschlußmaße nach IEC 169-17 /
mating face according to IEC 169-17




Innenleiter / inner conductor	CuZn39Pb3	Cu1Ni2Au0.8
sonstige Metallteile / other metal parts	CuZn39Pb3	Cu2Ni5
Crimprohr / crimp ferrule	SF Cu w	Ni5
Isolierung / insulator	PTFE	
Dichtung / gasket	Silikon	

Kabel / cable G 1 : 9907 Belden, KX 15, RG-58C/U

Montage / assembly A0505

<u>VSWR (typisch / typical)</u>	Ⓐ	<u>VSWR (max.)</u>	<u>VSWR IEC</u>
1.08 bei / at 1 GHz		1.10 bei / at 1 GHz	-
1.08 bei / at 2 GHz		1.11 bei / at 2 GHz	-
1.08 bei / at 3 GHz		1.12 bei / at 3 GHz	1.30

Einfügedämpfung / insertion loss ≤ 0.15 dB bis / up to 4 GHz

a	8356	09.10.97	BI	93	Tag	Name	Werkstoff
				Gez.	16.02.	JB	Oberfläche
				Gepr.	16.02.93	MaH	
				Norm			
Maßstab	Benennung						
2:1	TNC-Kabelwinkelstecker TNC Angle Plug crimp						
Maße ohne Toleranzang. nach	Unteri.-Art	Zeichn.-Nr.		J01010A0005			
Änd.-Zust.	Änderungs-Mitteilung	Tag	Name	Ersatz für			