



## Силовые низкочастотные тиристоры в штыревом исполнении

### Особенности:

- герметичные металлокерамические и металлокерамические корпуса штыревого исполнения
- соответствие международным стандартам

### Применение:

- полностью управляемые и полупроводимые выпрямительные мосты
- управление двигателями постоянного тока
- регуляторы переменного тока

Тип	$U_{drm}(U_{rr})$ V	$I_{rrm}(I_{drm})$ mA	$I_{(av)}$ ( $T_c$ °C) A	$I_{tsm,10ms}$ kA	$U_{im}/I_{im}$ V/A	$U_{gt}$ V	$I_{gt}$ mA	$du/dt$ V/ms	$t_q$ ms	$di/dt$ A/ms	$T_{jmax}$ °C	$R_{thjc}$ °C/W	Weight g	Рис.
T106-10	100-900	1	10(95)	0.21	1.65/31	2.5	25	50-1000	80	160	-	1.90	2.2	1
T106-12.5	100-900	1	12.5(95)	0.23	1.65/40	2.5	25	50-1000	80	160	-	1.50	2.2	1
T112-10	100-1200	2.5	10(85)	0.15	1.85/31	2.5	40	50-1000	125	125	125	1.80	6	2
T112-16	100-1200	3	16(85)	0.20	1.65/50	2.5	40	50-1000	125	125	125	1.50	6	2
T122-20	100-1200	3	20(85)	0.30	1.75/63	2.5	60	50-1000	125	125	125	0.90	11	3
T122-25	100-1200	3	25(85)	0.35	1.75/78	2.5	60	50-1000	125	125	125	0.80	11	3
T122-32	100-1200	6	32(85)	0.45	1.80/100	2.5	60	50-1000	125	125	125	0.75	11	3
T132-40	100-1200	6	40(85)	0.75	1.75/125	3.0	100	50-1000	125	125	125	0.62	23	4
T132-50	100-1200	6	50(85)	0.80	1.75/160	3.0	100	50-1000	125	125	125	0.50	23	4
T132-63	100-1200	6	63(85)	1.25	1.60/200	3.0	100	50-1000	125	125	125	0.45	23	4
T142-63	100-1200	6	63(87)	1.30	1.75/200	3.0	150	50-1000	125	125	125	0.35	48	5
T142-80	100-1200	6	80(85)	1.50	1.65/250	3.0	150	50-1000	125	125	125	0.30	48	5
T151-100	300-1800	15	100(90)	2.00	1.80/314	3.5	200	200-1000	160	160	140	0.30	150	6
T152-63	1400-2000	17	63(85)	1.30	1.95/200	3.0	150	50-1000	200	200	125	0.40	84	9
T152-80	1400-2000	17	80(87)	1.50	1.85/250	3.0	150	50-1000	200	200	125	0.32	84	9
T161-125	300-1800	15	125(90)	2.50	1.75/392	3.5	200	200-1000	160	125	125	0.15	240	7
T161-160	300-1800	15	160(87)	4.00	1.70/502	3.5	200	200-1000	160	125	125	0.15	240	7
T161-200	300-1600	15	200(87)	5.00	1.60/628	3.5	200	200-1000	250	160	125	0.13	240	7
T261-160	300-1600	20	160(85)	3.00	2.00/502	3.5	200	200-1000	100	125	125	0.13	240	7
T171-200	300-1800	30	200(90)	5.00	1.75/628	3.5	200	200-1000	160	125	125	0.10	440	8

продолжение

T <sub>int</sub>	U <sub>dm</sub> (U <sub>rm</sub> ) V	I <sub>rm</sub> (I <sub>dm</sub> ) mA	I <sub>tr</sub> (I <sub>av</sub> ) (T,°C) A	I <sub>sm,10ms</sub> kA	U <sub>im</sub> /I <sub>im</sub> V/A	U <sub>gt</sub> V	I <sub>gt</sub> mA	du/dt V/ms	t <sub>q</sub> ms	di/dt A/ms	T <sub>max</sub> °C	R <sub>thjc</sub> °C/W	Weight g	Рис.
T261-160	300-1600	20	160(85)	3.00	2.00/502	3.5	200	200-1000	100	125	125	0.13	240	7
T171-200	300-1800	30	200(90)	5.00	1.75/628	3.5	200	200-1000	160	125	125	0.10	440	8
T171-250	300-1800	30	250(85)	6.00	1.75/785	3.5	200	200-1000	160	125	125	0.10	440	8
T171-320	300-1800	30	320(87)	8.50	1.60/1005	3.5	200	200-1000	160	320	125	0.085	440	8
T271-250	100-800	50	250(115)	10.00	1.50/785	3.5	150	500	250	320	150	0.085	440	8
T271-320	100-800	50	320(117)	11.50	1.25/1005	3.5	150	500	160	320	150	0.09	440	8
T25	100-1400	10	25(85)	0.80	1.90/10	3.5	100	20-1000	30	40-100	125	0.90	120	20
T50	100-1400	18	50(85)	1.50	1.75/10	3.5	150	20-1000	30	40-100	125	0.50	190	21
T100	100-1400	20	100(85)	3.00	1.95/10	3.5	150	20-1000	30	40-100	125	0.16	440	22
T160	400-800	30	160(85)	3.30	1.75/10	3.5	150	20-1000	30	40-200	125	0.16	440	22
T2-12	50-1200	2	12.5(85)	0.25	1.75/1.5	2.4	50	20-1000	15	40-200	125	1.60	35	23
T2-25	50-1200	3	25(85)	0.50	1.75/1.5	2.4	50	20-1000	15	40-200	125	1.00	100	24
T2-160	100-1000	20	160(85)	3.30	1.60/10	3.0	150	20-1000	150	40-200	125	0.16	292	25
T10-10	100-1200	3	10(85)	0.20	1.85/3.6	2.0	25	20-1000	70	40-200	125	5.90	12	30
T10-12	100-1200	3	12(75)	0.20	1.85/3.6	2.0	25	20-1000	70	40-200	125	5.60	12	30
T10-16	100-1200	3	16(85)	0.20	1.85/3.6	2.0	25	20-1000	70	40-200	125	5.30	12	30
T10-20	100-1200	3	20(85)	0.35	1.85/3.6	2.0	25	20-1000	70	40-200	125	5.10	12	30
T10-25	100-1200	3	25(85)	0.35	1.85/3.6	2.0	25	20-1000	70	40-200	125	4.90	12	30
T10-40	100-1200	6	40(85)	0.80	1.75/3.0	2.5	60	20-1000	70	40-200	125	3.65	450	31
T10-50	100-1200	6	50(85)	0.90	1.75/3.0	2.5	60	20-1000	70	40-200	125	3.55	450	31
T10-63	100-1200	6	63(85)	1.00	1.75/3.0	2.5	60	20-1000	70	40-200	125	3.50	450	31
T10-80	100-1200	6	80(85)	1.20	1.75/3.0	2.5	60	20-1000	70	40-200	125	3.40	450	31
T15-32	400-1800	10	32(85)	0.80	2.10/10	3.0	250	200-1000	70	70-200	125	2.40	130	32
T15-40	400-1600	10	40(75)	1.00	1.90/10	3.0	250	200-1000	70	70-200	125	2.40	130	32
T15-80	100-1800	15	80(85)	1.70	2.00/18	4.0	300	200-1000	70	70-200	125	1.48	220	33
T15-100	100-1600	15	100(85)	2.10	1.60/18	4.0	300	200-1000	70	70-200	125	1.48	220	33
T15-125	400-1800	20	125(85)	2.90	2.05/24	3.0	300	200-1000	70	70-200	125	1.34	420	34
T15-160	400-1600	20	160(85)	3.40	1.80/24	3.0	300	200-1000	70	70-200	125	1.34	420	34
T15-200	400-1800	25	200(85)	4.00	2.05/30	4.0	300	200-1000	70	70-200	125	0.83	470	35
T15-250	400-1600	25	250(85)	4.50	1.70/30	4.0	300	200-1000	70	70-200	125	0.83	470	35

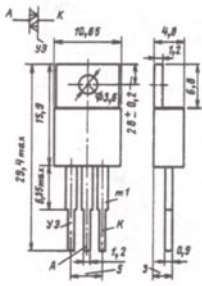


РИС.1

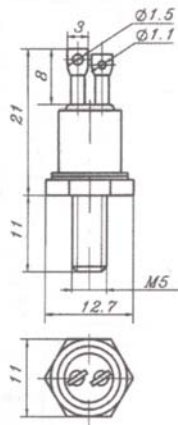


РИС.2

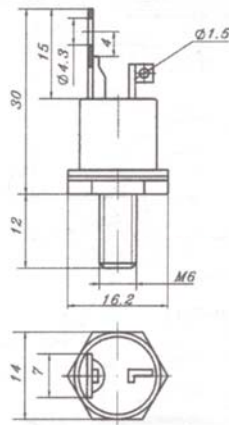


РИС.3

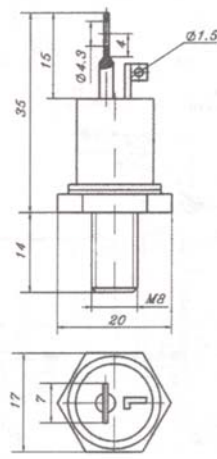


РИС.4

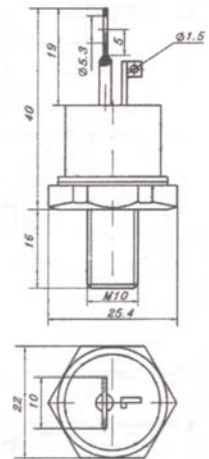


РИС.5

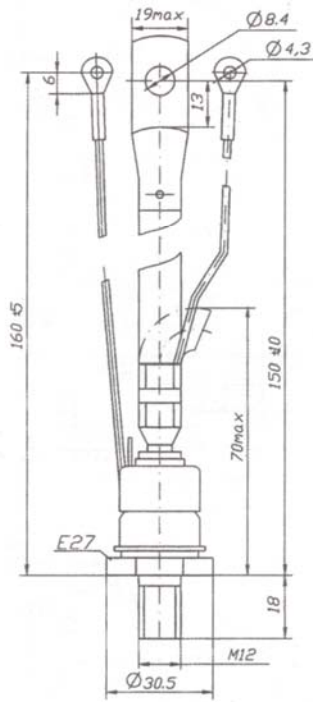


РИС.6

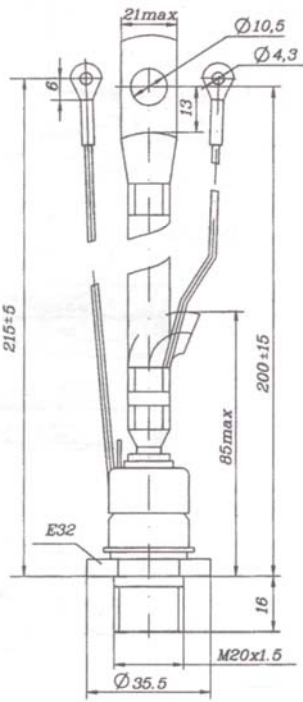


РИС.7

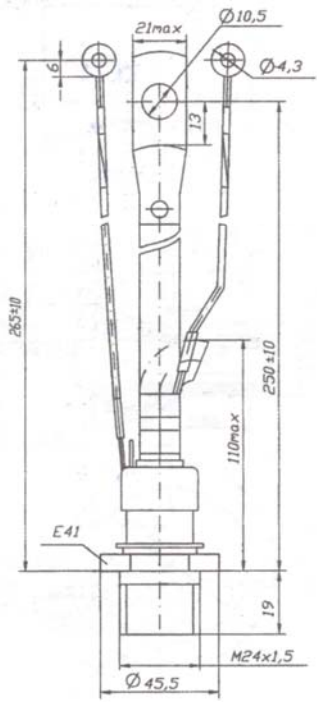


РИС.8

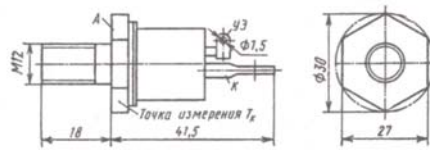


РИС.9

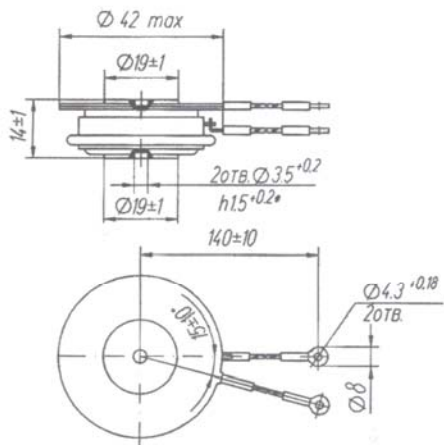


РИС.10

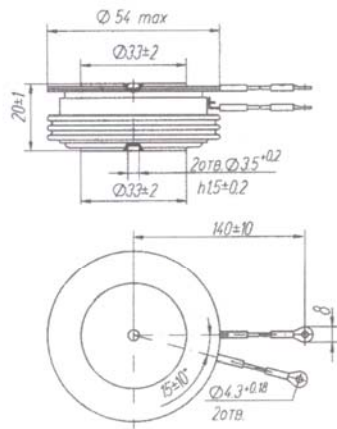


РИС.11

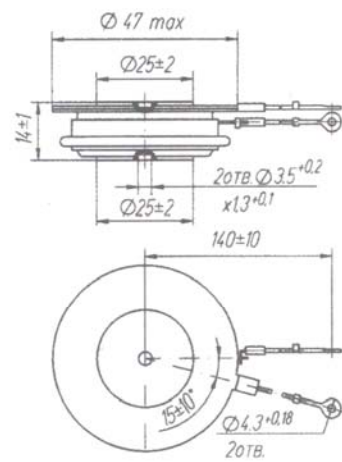


РИС.12

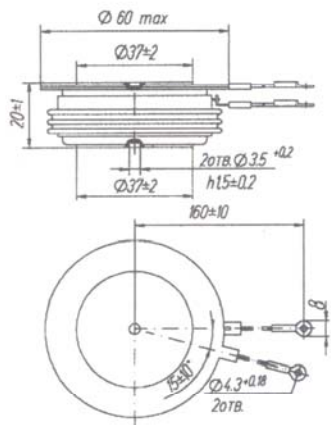


РИС.13

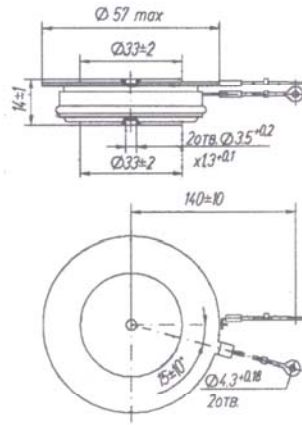


РИС.14

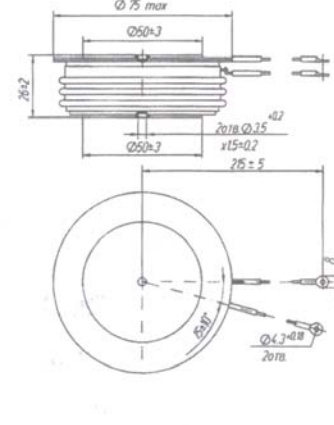


РИС.15

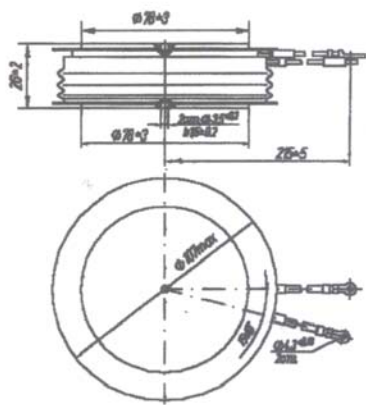


РИС.16

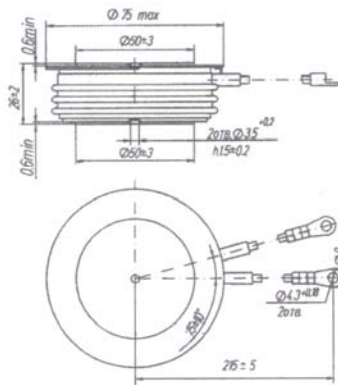


РИС.17

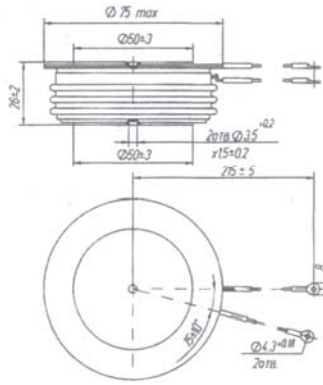


РИС.18

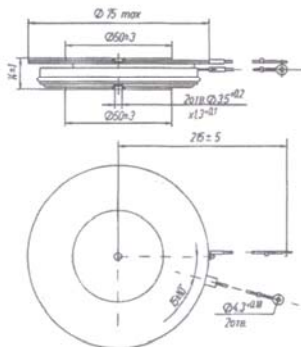


РИС.19



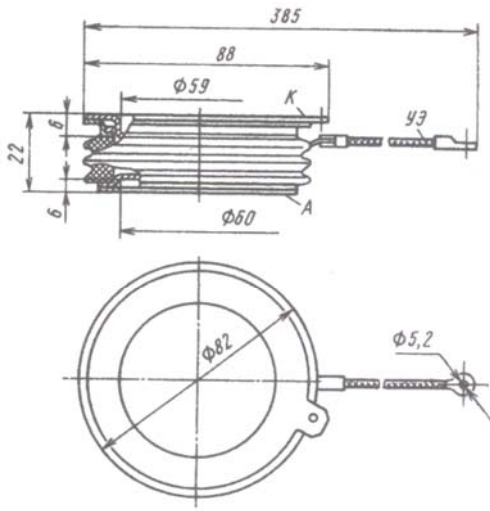


РИС.28

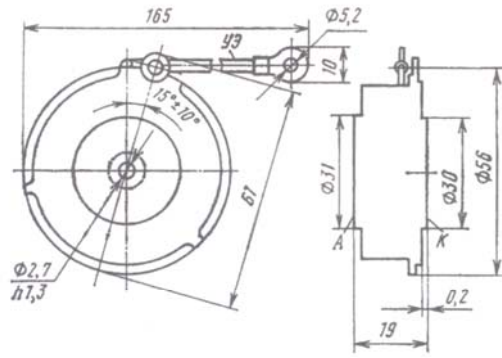


РИС.29

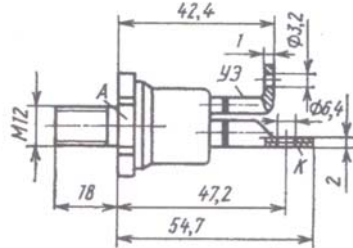
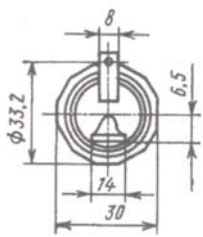


РИС.32

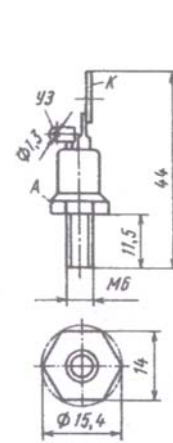


РИС.30

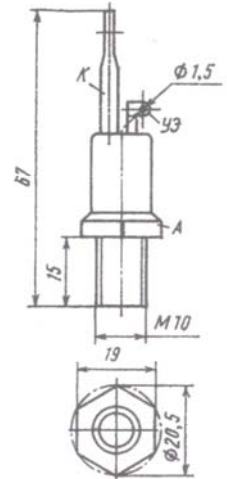


РИС.31

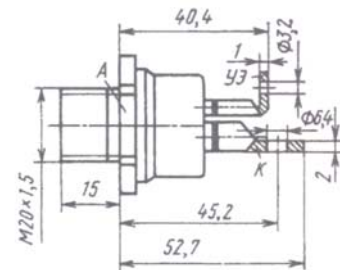
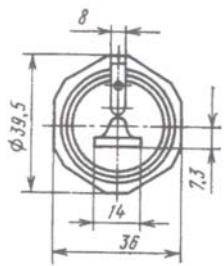


РИС.33

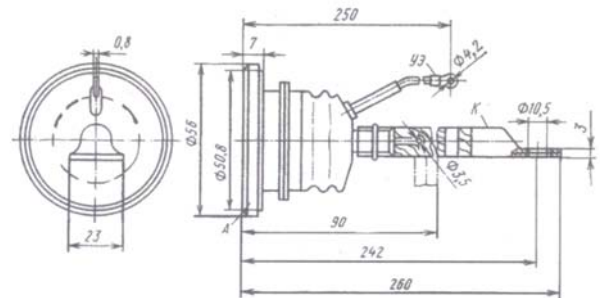


РИС.35

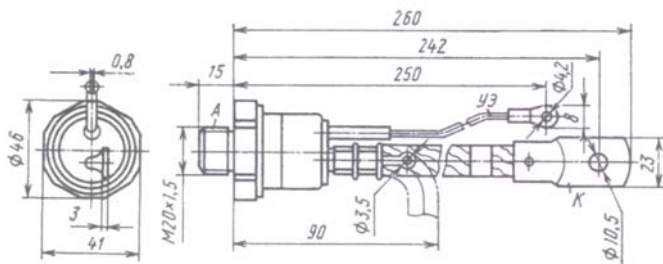


РИС.34

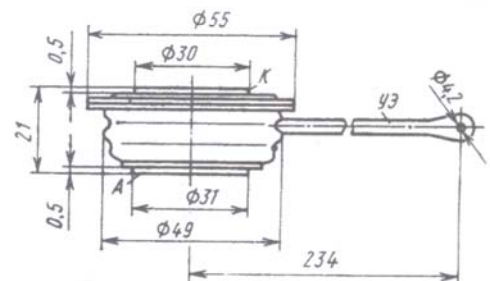


РИС.36