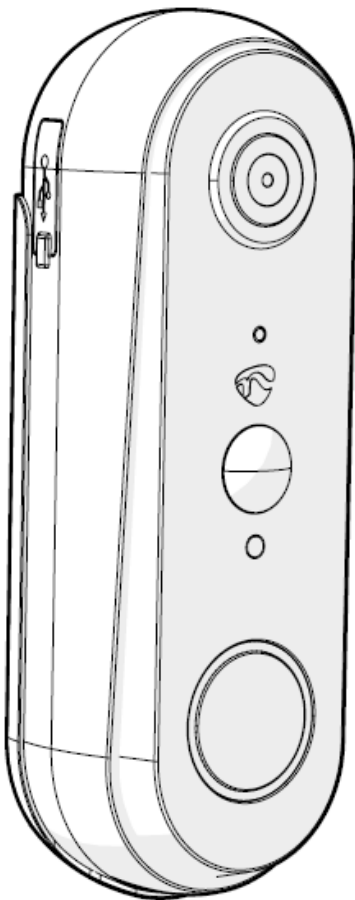


nedis

Презареждаем видео звънец

100% безжичен

WIFICDP20WT / WIFICDP20GY

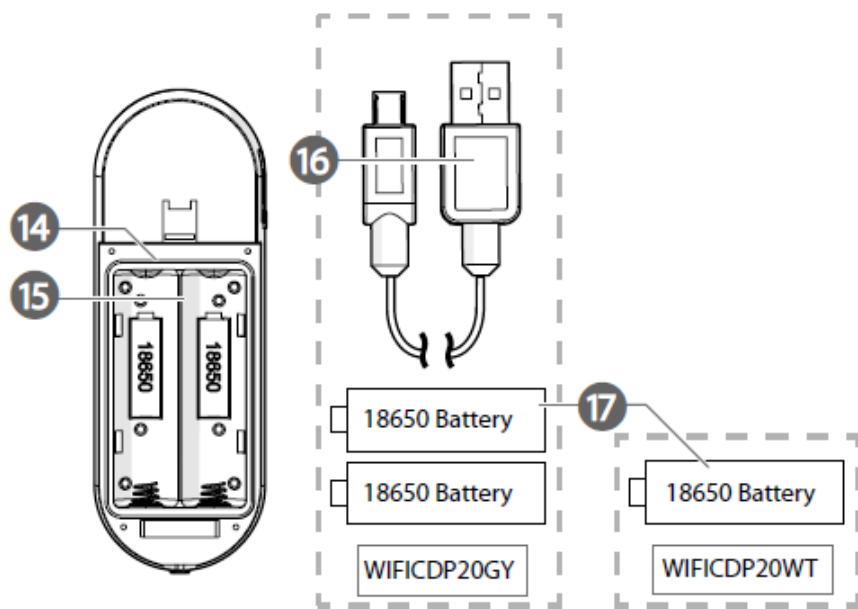
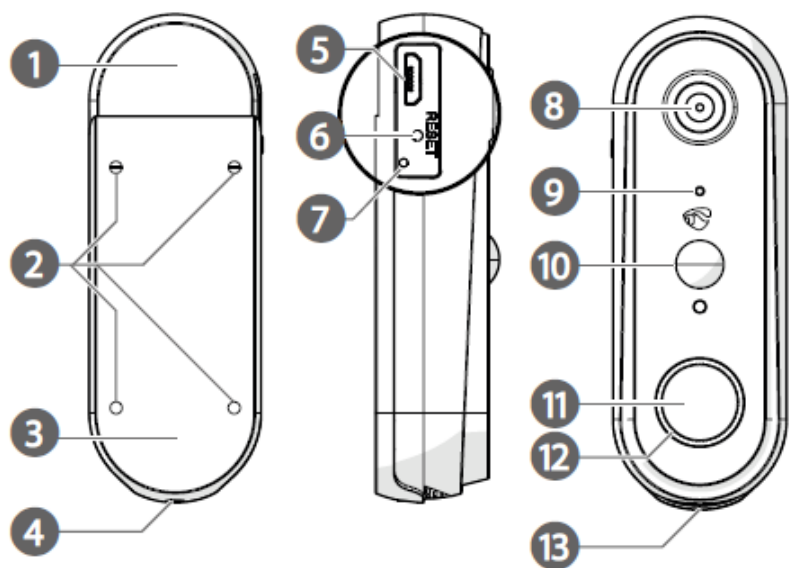


ned.is/wificdp20wt



ned.is/wificdp20gy

A



Характеристики

Продукт	Презареждаем видео звънец за врата	
Артикулен номер	WIFICDP20WT	WIFICDP20GY
Габаритни размери (l x w x h)	141 x 50 x 32 mm	
Видео резолюция	1280 px – 720 px	1920 px – 1080 px
Видео компресия	H.264	
Зрителен ъгъл	100°	180°
Сензор за изображение	1 / 4" CMOS сензор	1 / 2.7" CMOS сензор
Разстояние на нощно виждане	5.0 m	
Памет	MicroSD карта: до 128GB (не включена)	
Степен на защита	IP54	
Работна температура	-20 °C ~ 50 °C	
Тип батерия	1 x 18650 (Li-ion)	2 x 18650 (Li-ion)
Капацитет на батерията	2600 mAh	5200 mAh
Живот на батерията	До 2 месеца в режим на изчакване или 200 записа	До 4 месеца в режим на изчакване или 400 записа
Входно напрежение	5 VDC ; 2 A (Micro USB)	
Режим на изчакване	2 mA	
Wi-Fi честотен обхват	2412 – 2472 MHz	
Безжични връзки	Wi-Fi & 433 MHz	
Максимална сила на радио предаване	18 dBm	
Съвместим вътрешен звънец	WIFICDPC10xx	
Максимална дистанция между външния и вътрешния звънец	20 – 30 m	
Инфрочервени LED светлини	6 бр. Инфрочервени LED светлини с видимост до 5 метра	
PIR сензор	3 m	

Основни части (изобр. А)

- | | |
|--------------------------------|-----------------------------|
| 1. Капак за батерии | 10. PIR сензор |
| 2. Отвори за монтаж | 11. Бутон за позвъняване |
| 3. Скоба за монтаж | 12. LED индикатор за статус |
| 4. Шестоъгълен болт | 13. Говорител |
| 5. Micro USB порт | 14. Слот за MicroSD карта |
| 6. Бутон за фабрични настройки | 15. Слот за батерии |
| 7. LED индикатор за зареждане | 16. Micro USB кабел |
| 8. Обектив на камерата | 17. Батерии |
| 9. Микрофон | |

Предназначение

Nedis WIFICDP20xx е Wi-Fi базиран видео звънец, който показва записани видео и аудио директно на вашия телефон или таблет.

Този продукт е предназначен за вътрешна и външна употреба.

Консултирайте се с регионалните закони и регламенти за охранителни камери, преди да инсталирате продукта.

Продуктът не е предназначен за професионална употреба.

Всяка модификация на продукта може да има последици за безопасността, гаранцията и правилното функциониране.

Инструкции за безопасност

ВНИМАНИЕ

- Уверете се, че сте прочели напълно и сте разбрали инструкциите в този документ, преди да инсталирате или използвате продукта. Съхранявайте този документ за бъдещи справки.
- Използвайте продукта само както е описано в това ръководство.
- Изключете продукта от електрическата мрежа, в случай че се появи повреда.
- Не използвайте устройствата, ако някоя част е повредена или дефектна. Ако устройството е повредено или дефектно, го заменете веднага.
- Не изпускайте продукта и избягвайте удари по него.
- В случай, че батерията протече, не позволявайте на течността, да влиза в контакт с кожата или очите ви. В случай, че това се случи, измийте засегнатото място с обилно количество вода и потърсете медицинска помощ.
- Не използвайте батерии, които не са проектирани за употреба с това устройство.
- Не разглабяйте, отваряйте или нарязвайте батерии.
- Не излагайте батерии на висока температура или огън. Избягвайте съхраняването им на открита слънчева светлина.
- Потърсете спешна медицинска помощ, ако сте погълнали батерия.
- Не прекъсвайте батерии.
- Не съхранявайте батерии в кутии или сфафове, в които могат да се прекъснат една – друга или могат да бъдат прекъснени от други метални обекти.
- Не излагайте батерии на механично натоварване.
- Използвайте батерии, само за предназначенията им цел.
- Не използвайте заедно батерии от различни производители, капацитет, размер или тип, в едно и също устройство.
- Избършете терминалите на батериите с чиста, суха кърпа, в случай, че са замърсени.
- Използването на батерии от деца, трябва да е под надзор.
- Внимавайте за маркировката за плюс (+) и минус (-) на батериите и устройството, за да харантирате правилна употреба.

- Не използвайте зарядно, различно от предоставеното за работа с продукта.
- Не оставяйте батерии на заряд за дълъг период от време, без да бъдат употребявани.
- След дълъг период на съхранения, може да е нужно батериите да бъдат заредени и разреждени няколко пъти, за да бъде постигната максимална ефективност.
- Изключете захранването към устройството преди поставяне или отстраняване на батерии.
- По време на заряд, батериите трябва да бъдат оставени на място с добра вентилация.
- Изхвърляйте батерии правилно.
- Когато е възможно, отстранявайте батериите от продукта, когато не е в употреба.
- Почиствайте редовно продукта с мека, чиста, суха кърпа. Избягвайте използването на абразиви.
- Не използвайте агресивни почистващи химикали, като амоняк, киселина или ацетон, при почистването на продукта.
- Консултирайте се с регионалните закони и регламенти за охранителни камери, преди да инсталирате продукта.

Подготвяне на продукта

1. Развийте шестоъгълния болт А **4** от дъното на скобата.
 2. Развийте капака на батериите А **1**, за да отворите продукта.
 3. По избор: поставете MicroSD карта (не включена в комплекта) в слота за MicroSD карта А **14**, за да съхранявате записи на нея.
 4. Поставете необходимите батерии в слота за батерии А **15**.
- ⓘ Внимавайте за маркировката за плюс (+) и минус (-) на батериите и устройството, за да харантирате правилна употреба.

Инсталация на приложението Nedis SmartLife

1. Свалете приложението Nedis SmartLife за Android или iOS на телефона си от Google Play или Apple App Store.
2. Отворете приложението Nedis SmartLife на телефона си
3. Създайте нов профил, използвайки e-mail адреса си и натиснете Continue. Ще получите код за верификация на своя e-mail.
4. Въведете получения код.
5. Добавете парола и натиснете Done.
6. Натиснете Add Home. За да създадете SmartLife дом.
7. Задайте локацията си, изберете стаята към която искате да се свържете и натиснете Done.

Свързване на приложението

1. Натиснете + в горния десен ъгъл на приложението Nedis SmartLife.
2. Изберете типа продукт, който искате да добавите към списъка.
3. Уверете се, че LED индикатора за статус A **12** мига.
Ако A **12** не мига в синьо, рестартирайте продукта, задържайки бутона за фабрични настройки A **6** за 5 секунди.
4. Въведете информацията за Wi-Fi мрежата и натиснете Continue.
5. Наистинете Continue, след което ще видите QR код.
6. Дръжте телефона си на 15 – 20 см пред камерата.
Ако камерата е засекла QR кода, ще чуете звуков сигнал.
7. Натиснете, за да потвърдите, че сте чули звуковия сигнал.
8. Задайте име на продукта и натиснете Done. A **12** ще светне в синьо. Продукта е готов за употреба.

Създаване на видео запис и снимка

- Можете да правите видео записи и снимки на телефона си, натискайки Record and Screenshot.

Преглед на видео, записано от сензор за движение

Видео записи, направени от сензора за движение, са автоматично записани на MicroSD картата, ако такава е добавена.

1. Натиснете Playback, за да отворите запазените видео записи.
2. Изберете деня на запис.
3. Приближете и плъзнете лентата на времето, за да изберете засипа.

Декларация за съответствие

Ние, Nedis B.V. декларираме, като производител, че продукт WIFICDP20WT | WIFICDP20GY с нашата марка Nedis®, произведен в Китай, е тестван в съответствие с всички съответни CE стандарти и успешно е преминал всички тестове. Това включва, но не е ограничено до, RED 2014/53/EU регламенти.

Помощ и допълнителна информация

Ако имате нужда от допълнителна помощ и/ или имате коментари или предложения, моля посетете официалната страница на NEDIS: www.nedis.com/support

Вносител и дистрибутор за България:

ВИКИВАТ ООД

Гр. Пловдив, 4003, България

Ул. Мостова 3

W: <https://vikiwat.com>

E: info@vikiwat.com

T: 0700 45 445/ *4545

Производител: NEDIS B.V.

T: +31 (0)73-5993965

E: service@nedis.com

W: www.nedis.com/contact

NEDIS B.V. De Tweeling 28 5215 MC 's-

Hertogenbosch THE NETHERLANDS