

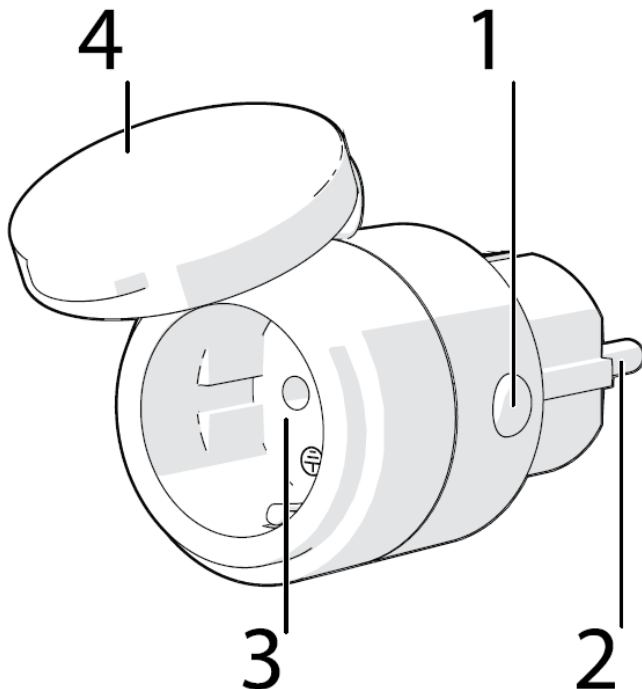
nedis

Wi-Fi Smart контакт

WIFIPO110FBK



Описание (изобр. А)



1. Бутон за включване
Индикатор за състояние
Бутон за възстановяване
2. Щепсел
3. Контакт
4. Капак

Характеристики

| | |
|---------------------------------|---------------------|
| Продукт | Wi-Fi Smart контакт |
| Артикулен номер | WIFIPO110FBK |
| Напрежение | 230 V |
| Ток | 16 A |
| Мощност | 3680 W |
| Степен на защита | IP44 |
| Приложение за управление | Nedis SmartLife |

Употреба

1. Свалете и инсталирайте приложението “Nedis SmartLife” на мобилното си устройство от Apple App Store или Google Play Store.
 2. Стартирайте приложението “Nedis SmartLife”.
 3. Създайте нов профил или влезте с вече съществуващ такъв.
 4. Натиснете “+” за да добавите устройство.
 5. Изберете “Electric Outlet” от списъка с продукти.
 6. Включете Smart контакта в електрическата верига.
 7. Ако индикатора за състояние не мига, натиснете и задъжте бутона за възстановяване за 6 секунди.
 8. Потвърдете Wi-Fi мрежата и паролата.
 9. Въведете име на устройството.
- Внимание: Името на устройството ще бъде използвано и от Amazon Alexa и Google Home.

Инструкции за безопасност

ВНИМАНИЕ

- За да намалите риска от електрически удар, този продукт трябва да бъде отварян само от оторизиран техник, когато е необходимо обслужване.
- Изключете продукта от електрическата мрежа, в случай че се появи повреда.
- Прочетете внимателно ръководството и го съхранявайте за бъдеща справка.
- Използвайте устройствата, само както е описано. Не използвайте устройствата с цел, различна от тази, описана в ръководството.
- Не използвайте устройствата, ако някоя част е повредена или дефектна. Ако устройството е повредено или дефектно, го заменете веднага.
- Не пипайте устройството с мокри ръце

Почистване и поддръжка

ВНИМАНИЕ

- Не използвайте почистващи препарати и абразиви.
- Не почиствайте вътрешната част на устройството.
- Не се опитвайте да ремонтирате устройствата. Ако устройствата не функционират правилно, ги сменете с нови.
- Почиствайте корпуса на устройството със суха, мека кърпа.

Помощ и допълнителна информация

Ако имате нужда от допълнителна помощ и/ или имате коментари или предложения, моля посетете официалната страница на NEDIS: www.nedis.com/support

Вносител и дистрибутор за България:

ВИКИВАТ ООД

Гр. Пловдив, 4003, България

Ул. Мостова 3

W: <https://vikiwat.com>

E: info@vikiwat.com

T: 0700 45 445/ *4545

Производител: NEDIS B.V.

T: +31 (0)73-5993965

E: service@nedis.com

W: www.nedis.com/contact

NEDIS B.V. De Tweeling 28 5215 MC 's-

Hertogenbosch THE NETHERLANDS