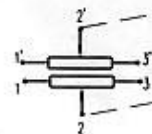
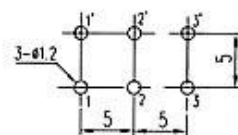
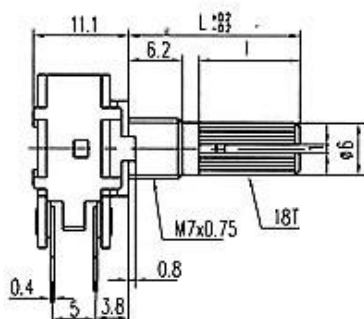
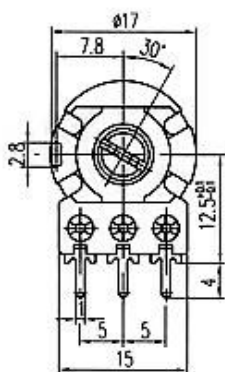




VIKIWAT
WWW.VIKIWAT.COM

ВИКИВАТ ЕООД Адрес: 4000 гр. Пловдив, ул. Мостова № 3
Факс: (032) 643 217 Телефон: (032) 643 219 Е-mail: info@vikiwat.com
<http://vikiwat.com/>

Висококачествени стереофонични ротационни въглеродни потенциометри
серия WH148-1B-2-18T с номинално съпротивление 10kΩ – 1MΩ



Модел	WH148-1B-2-18T
Номинално съпротивление (Ω)	50k
Толеранс	±20%
Мощност (W)	0.125
Характеристика на потенциометъра	Логаритмична
Тип на потенциометъра	Ротационен стереофоничен
Габаритни размери на корпуса (mm)	Ø17x11.1
Размери на оста (mm)	Ø6x20/25 със шлиц
Изводи	ТНТ/обемен монтаж
Ъгъл на въртене	300° ±5°
Електрически ресурс	10 000 завъртания минимум
Здравина на оста	0.3Nm
Съпротивление на изолацията	100MΩ/500VDC
Материал на корпуса	метал
Монтаж	Гайка с резба M7x0,75

**Преференциални цени за количества!
Отстъпка при пазаруване по интернет!**