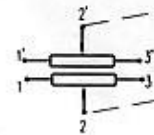
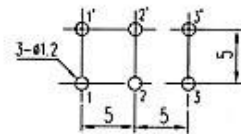
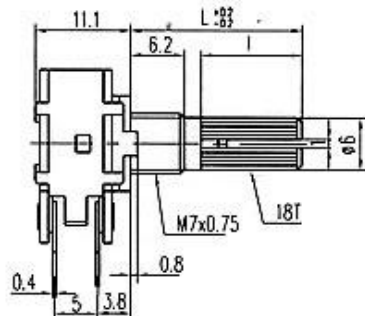
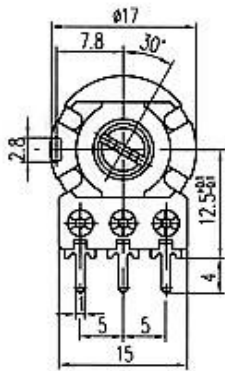




**VIKIWAT**  
WWW.VIKIWAT.COM

ВИКИВАТ ЕООД Адрес: 4000 гр. Пловдив, ул. Мостова № 3  
Факс: (032) 643 217 Телефон: (032) 643 219 Е-mail: [info@vikiwat.com](mailto:info@vikiwat.com)  
<http://vikiwat.com/>

Висококачествени стереофонични ротационни въглеродни потенциометри  
серия WH148-1B-2-18T с номинално съпротивление 10k $\Omega$  – 1M $\Omega$



Модел	WH148-1B-2-18T
Номинално съпротивление ( $\Omega$ )	50k
Толеранс	$\pm 20\%$
Мощност (W)	0.125
Характеристика на потенциометъра	Линейна
Тип на потенциометъра	Ротационен стереофоничен
Габаритни размери на корпуса (mm)	$\varnothing 17 \times 11.1$
Размери на оста (mm)	$\varnothing 6 \times 20/25$ със шлиц
Изводи	ТНТ/обемен монтаж
Ъгъл на въртене	$300^\circ \pm 5^\circ$
Електрически ресурс	10 000 завъртания минимум
Здравина на оста	0.3Nm
Съпротивление на изолацията	100M $\Omega$ /500VDC
Материал на корпуса	метал
Монтаж	Гайка с резба M7x0,75

**Преференциални цени за количества!  
Отстъпка при пазаруване по интернет!**