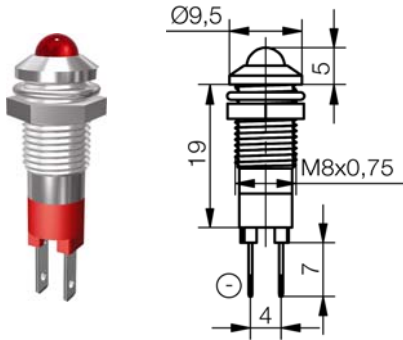




### LED-Signalleuchte SMQD 08 / SMQE 08 Außenreflektor



#### Spezifikation

LED-Leuchte Einbau-Ø8 mm für Schraubbefestigung im verchromten Metallgehäuse. Das benötigte Befestigungsmaterial ist im Lieferumfang enthalten.

#### Material

Gehäuse: CuZn verchromt  
Mutter: CuZn vernickelt  
U-Ring: Fe vernickelt  
Codierstopfen: PC in Leuchtfarbe

#### Einbau-Öffnung

Ø8+0,2 mm

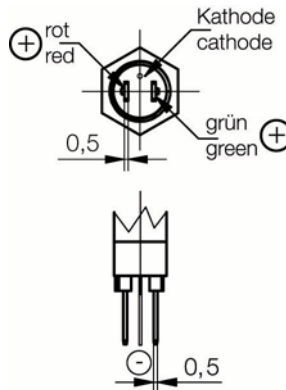
#### Anschluss

2x Flachstecker 2,8x0,5 mm  
gem. Kathode Drahtanschluss

#### Optionen

Litzenanschluss  
AT Adapter System

### LED-Signal Indicator SMQD 08 / SMQE 08 Outside Reflector



2-farb Version / bi colour version

#### Specification

LED indicator, mounting-Ø8 mm with polished chromium plated metal housing. The required mounting material is included in delivery.

#### Material

Housing: CuZn chromium plated  
nut: CuZn nickel-plated  
washer: Fe nickel-plated  
Plug: PC in luminous colour

#### Mounting-hole

Ø8+0.2 mm

#### Connection

2x Tab terminal 2.8x0.5 mm  
common cathode wire bonding

#### Options

Stranded wire connection  
AT adapter system

glanzchrom / chromium plated Typ / type	Artikel Nr.: / part number	
	12-14 V	24-28 V
rot / red	SMQD 08012	SMQD 08014
gelb / yellow	SMQD 08112	SMQD 08114
grün / green	SMQD 08212	SMQD 08214
blau / blue	SMQD 08412	SMQD 08414
weiß / white	SMQD 08612	SMQD 08614

glanzchrom / chromium plated Typ / type	Artikel Nr.: / part number	
	12-14 V	24-28 V
rot-gelb / red-yellow	SMQE 08112	SMQE 08114
rot-grün / red-green	SMQE 08212	SMQE 08214

Technische Änderungen vorbehalten. Datenblatt unterliegt nicht dem Änderungsdienst.  
Specifications are subject to change without notice.

© 15.05.2007 Signal-Construct GmbH, Germany

schwarzchrom / black chromium Typ / type	Artikel Nr.: / part number	
	12-14 V	24-28 V
rot / red	SMRD 08012	SMRD 08014
gelb / yellow	SMRD 08112	SMRD 08114
grün / green	SMRD 08212	SMRD 08214
blau / blue	SMRD 08412	SMRD 08414
weiß / white	SMRD 08612	SMRD 08614

schwarzchrom / black chromium Typ / type	Artikel Nr.: / part number	
	12-14 V	24-28 V
rot-gelb / red-yellow	SMRE 08112	SMRE 08114
rot-grün / red-green	SMRE 08212	SMRE 08214

mattchrom / frosted chromium plated Typ / type	Artikel Nr.: / part number	
	12-14 V	24-28 V
rot / red	SMSD 08012	SMSD 08014
gelb / yellow	SMSD 08112	SMSD 08114
grün / green	SMSD 08212	SMSD 08214
blau / blue	SMSD 08412	SMSD 08414
weiß / white	SMSD 08612	SMSD 08614

mattchrom / frosted chromium plated Typ / type	Artikel Nr.: / part number	
	12-14 V	24-28 V
rot-gelb / red-yellow	SMSE 08112	SMSE 08114
rot-grün / red-green	SMSE 08212	SMSE 08214

LED optische-, elektrische Kenn- / Grenzdaten LED optical-, electrical- Characteristics max. ratings	Zeichen / sign Einheit / unit Parameter	Farbe / colour					
		rot / red	gelb / yellow	grün / green	blau / blue	weiß / white	Farbe / colour ultra-grün / ultra green
LED Typ / LED type		D5	D5	D5	D5	D5	
Lichtstärke typ. / typical luminous intensity	$I_v / mcd / I_F = 20 \text{ mA}$	40	60	40	75	75	
Dominante Wellenlänge / dominant wavelength	$\lambda_{DOM} / \text{nm}$	628	588	570	470	$x = 0,25-0,37$ $y = 0,205-0,375$	
Abstrahlwinkel / viewing angle	$2\phi / ^\circ$	50	50	50	50	50	
Betriebstemperatur / operating temperature	$T_{OP} / ^\circ\text{C}$	-40 / +70	-40 / +70	-40 / +70	-40 / +70	-40 / +70	
Lagertemperatur / storage temperature	$T_{STG} / ^\circ\text{C}$	-40 / +100	-40 / +100	-40 / +100	-40 / +100	-40 / +100	
Stromaufnahme / Current consumption	$I_{CC} / \text{mA}$	12	12	12	15	15	

<b>LED</b> optische-, elektrische Kenn- / Grenzdaten	Zeichen / sign Einheit / unit	Farbe / colour	Farbe / colour	Farbe / colour	Farbe / colour	Farbe / colour	Farbe / colour
<b>LED</b> optical-, electrical- Characteristics max. ratings	Parameter	rot / red	gelb / yellow	grün / green	blau / blue	weiß / white	ultra-grün / ultra green
LED Typ / LED type		E5	E5	E5			
Lichtstärke typ. / typical luminous intensity	$I_v / \text{mcd} / I_f = 20 \text{ mA}$	60	40	50			
Dominante Wellenlänge / dominant wavelength	$\lambda_{\text{DOM}} / \text{nm}$	628	588	570			
Abstrahlwinkel / viewing angle	$2\phi / ^\circ$	60	60	60			
Betriebstemperatur / operating temperature	$T_{\text{OP}} / ^\circ\text{C}$	-40 / +70	-40 / +70	-40 / +70			
Lagertemperatur / storage temperature	$T_{\text{STG}} / ^\circ\text{C}$	-40 / +100	-40 / +100	-40 / +100			
Stromaufnahme / Current consumption	$I_{\text{CC}} / \text{mA}$	17	17	17			