

**LED-Signalleuchte Ø6mm  
Außenreflektor  
SMQS06x**

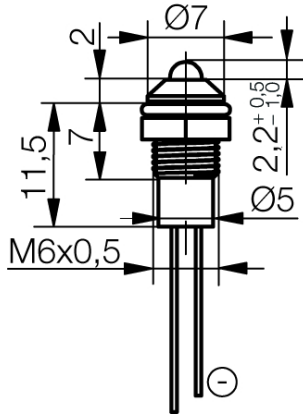
LED-Signalleuchte mit Außenreflektor für Frontplatteneinbau.

Lieferumfang: Leuchte mit Unterlegling und Befestigungsmutter montiert

**LED Indicator Ø6mm  
outside reflector  
SMQS06x**

*LED-Indicator with outside reflector for front panel installation.*

*Content of delivery: Indicator with washer and securing nut mounted*








**Spezifikation**

Gehäuse: Metallgehäuse glanzverchromt für Schraubbefestigung (Gewinde M6x0,5)  
Anziehdrehmoment: 100 cN·m  
Einbau-Öffnung: Ø6+0,2 mm  
Schutzart nach DIN EN 60529: IP50  
Anschluss: 2-Pin  
Löttemperatur: 260°/5 Sek.  
Betriebsspannung: LED-Spannung DC

**Specification**

*Housing: Metal housing in chromium plated for screw-fastening (screw-thread M6x0.5)  
Tightening torque: 100 cN·m  
Mounting-hole: Ø6+0.2 mm  
Protection class acc. to DIN EN 60529: IP50  
Connection: 2-pin  
Soldering temperature: 260°/5 sec.  
Operating voltage: LED voltage DC*

<b>Materialien</b>		<b>Material</b>	
<b>Teil</b>	<b>Material</b>	<b>Part</b>	<b>Material</b>
Gehäuse	Messing Oberfläche glanzchrom	Housing	Brass, surface shiny chromium plated
Isolierteil	Polycarbonat (PC)	Insulating part	Polycarbonate
Unterlegling	FE vernickelt	Washer	FE nickel plated
Mutter	Messing vernickelt	Nut	Brass nickel plated
<b>Betriebstemperatur</b>	-30°C/+75°C	<b>Operation Temperature</b>	-30°C/+75°C
<b>Lagertemperatur</b>	-40°C/+100°C	<b>Storage Temperature</b>	-40°C/+100°C
<b>Optionen</b>		<b>Options</b>	
● Gehäuse schwarzchrom		● Housing black chromium-plated	
● Gehäuse mattchrom		● Housing frosted chromium	
● Abweichende Anschlussmöglichkeiten		● Different connecting possibilities	

Artikel/ Part		Artikel-Text			Part-Text			
Spannung Voltage	Farbe Color	Lichtstärke Luminous Intensity	Vollwinkel Viewing Angle	Lichtstrom Luminous Flux	Strom Current	Max. Leistung Max. Power	Lebensdauer Life-Time	Anzahl LED Number of LED
<b>SMQS060</b>		LED-Signalleuchte EØ6 ROT Außenreflektor			LED Indicator EØ6 RED outside reflector			
2.00 V	 red rot	20 mcd/ @ 10,000 mA	40°		20 mA	75 mW	100000 h	1
<b>SMQS061</b>		LED-Signalleuchte EØ6 GELB Außenreflektor			LED Indicator EØ6 YELLOW outside reflector			
2.10 V	 yellow gelb	15 mcd/ @ 10,000 mA	40°		20 mA	75 mW	100000 h	1
<b>SMQS062</b>		LED-Signalleuchte EØ6 GRÜN Außenreflektor			LED Indicator EØ6 GREEN outside reflector			
2.20 V	 green grün	20 mcd/ @ 10,000 mA	40°		20 mA	62 mW	100000 h	1
<b>SMQS064</b>		LED-Signalleuchte EØ6 BLAU Außenreflektor			LED Indicator EØ6 BLUE outside reflector			
3.20 V	 blue blau	700 mcd/ @ 20,000 mA	40°		20 mA	120 mW	100000 h	1
<b>SMQS066</b>		LED-Signalleuchte EØ6 WEISS Außenreflektor			LED Indicator EØ6 WHITE outside reflector			
3.10 V	 white weiß	315 mcd/ @ 10,000 mA	40°		20 mA	80 mW	100000 h	1

PCB

LED-Daten für jeweils eine einzelnen LED

*LED-Data valid for a single LED*

Lebensdauer: Die Lebensdauer einer LED ist definiert als Abnahme der Helligkeit auf 50% des Ausgangswertes

*The life time of an LED is defined as decrease of brightness by 50% of the initial value*

Technische Änderungen vorbehalten. Datenblatt unterliegt nicht dem Änderungsdienst.  
Die angegebenen technischen Daten sind typische Durchschnittswerte.

*Specifications are subject to change without notice.*

*The technical data are typical figures.*

Helligkeitswerte nach CIE127 falls nicht anders angegeben.

*Photometry according to CIE127 unless otherwise indicated.*

Wir empfehlen das Dokument mit der Einstellung "Seitengröße anpassen" zu Drucken

*We recommend to print the document with option "Fit to Page"*

Wir achten bei Entwicklung und Herstellung unserer Produkte auf einen möglichst geringen Einsatz von Ressourcen und auf niedrigen Energiebedarf im Betrieb.

*We care for environment when producing and manufacturing our products. Also we care for a low power consumption and a low consumption of resources.*

Bitte prüfen Sie, ob es unbedingt erforderlich ist, das gesamte Dokument zu Drucken. So schonen Sie zusätzlich Ressourcen und unsere Umwelt.

*Please consider environmental responsibility before printing this document*