

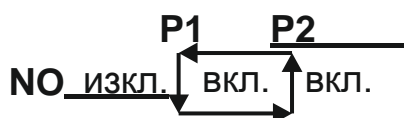
# UDT30I41/C/L

## Ултразвуков постояннотоков датчик с ключов изход 0,30 - 3,30 метра, 14 .. 30Vdc

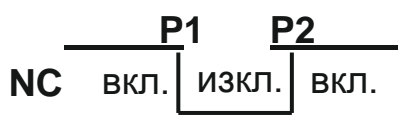
### Описание.

Устойството представлява ултразвуков датчик за отчитане положението на обект в работния диапазон. В датчика е вграден оптично изолиран транзисторен изход с възможност за свързване като **PNP** или **NPN**, със защита от претоварване и обратно включване. Функцията **NO/NC** на изхода се определя от начина на свързване на захранващите изводи. Чрез бутон на корпуса могат да се зададат две гранични положения /от работния диапазон!/ и режима на сработване на изхода. Режимите на работа на ключовия изход са:

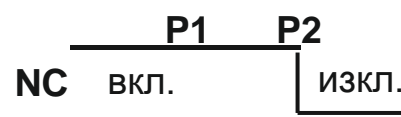
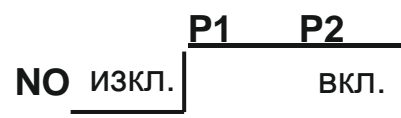
- режим 1 - превключване с хистерезис - фиг.1 /червен/;
- режим 2 - прозоречен - фиг.2 /зелен/;
- режим 3 - превключване в граница - фиг.3 /оранжев - червен+зелен/.



Фиг.1.



Фиг.2.



Фиг.3.

### Настройка.

Обекта се позиционира на желаното разстояние. Натиска се и се задържа за 3 секунди бутона - до светване на червения светодиод. След отпускане на бутона, датчика запомня първото граничното положение **P1** /светодиода започва да мига/. Позиционира се обекта на второто желаното разстояние. Натиска се бутона до постоянно светване на червения светодиод. След отпускане на бутона датчика запомня второто гранично положение **P2** /светодиода започва да мига/. След натискане и отпускане на бутона се индицира текущия режим /според цвета на светене на светодиода/. Всяко поредно натискане и отпускане на бутона, сменя режима. Датчика се оставя на желания режим и след 3 секунди автоматично преминава в работно състояние.

## Технически данни

**Захранващо напрежение** : 14-30Vdc;

**Собствена консумация**: < 0,05A;

**Време за първоначално установяване**: < 2 секунди;

**Максимално време за реакция** : < 0,8 секунди;

**Работна зона**: 0,30 - 3,30 метра.

**Зона на нечувствителност**: 0,30 метра.

**Ъгъл на излъчване**: 15° /при -6dB/;

**Изход**: транзисторен / **PNP/NPN** - от схемата на свързване/, оптично изолиран, със защита от претоварване и обратно включване;

/функцията **NO/NC** се определя от схемата на свързване/

**Максимален изходен ток**: 0,2A;

**Максимално приложено напрежение на изхода**: +30Vdc;

**Максимално остатъчно напрежение**: <1,5V;

**Индикация**:

- двуцветен светодиод:

- мигащ червен - наличие на ехо в режим с хистерезис;

- мигащ зелен - наличие на ехо в прозоречен режим;

- мигащ оранжев /червен+зелен/ - наличие на ехо в режим на превключване в граница;

- оранжев /червен +зелен/ - претоварване на изхода;

- червен - режим на програмиране.

- зелен светодиод: състояние на изхода.

**Настройка на датчика**: бутон;

**Електрическо присъединяване**: куплунг M8 - 4 пина;

/кабел 4x0,25мм<sup>2</sup> с дължина 2 метра - при заявка /

**Механично присъединяване**: проходен отвор Ф30;

**Габарити**: по приложения чертеж;

**Материал**: хромиран месинг, пластмаса;

**Работна температура**: 0 .. +50°C.

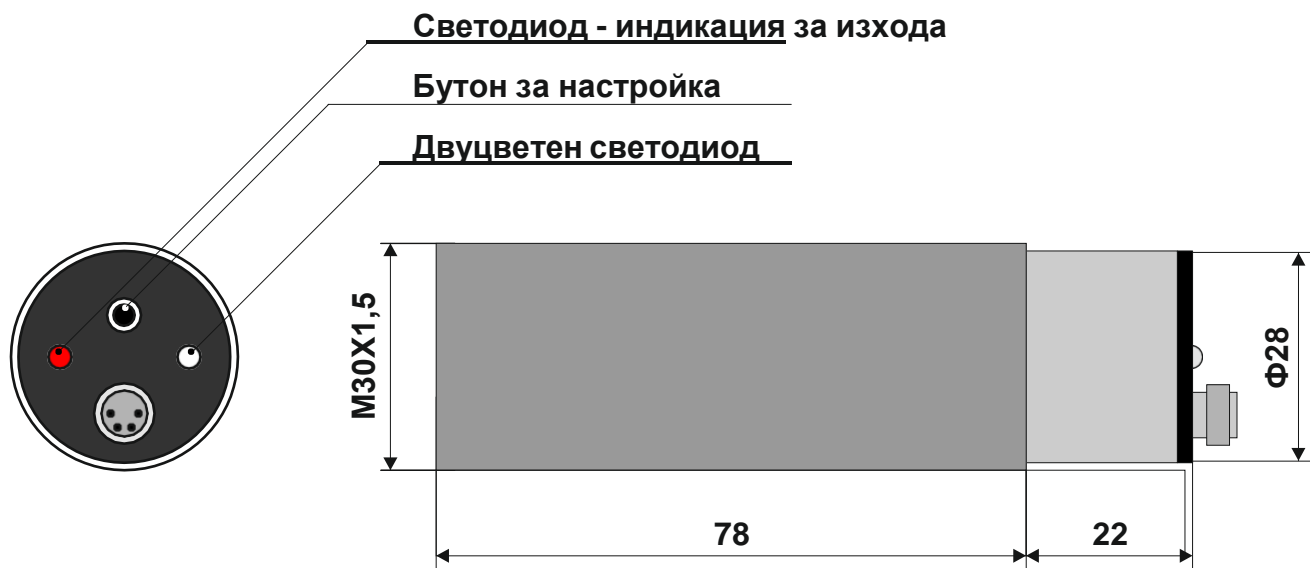
**Степен на защита**: IP54;

**Условия на съхранение**:

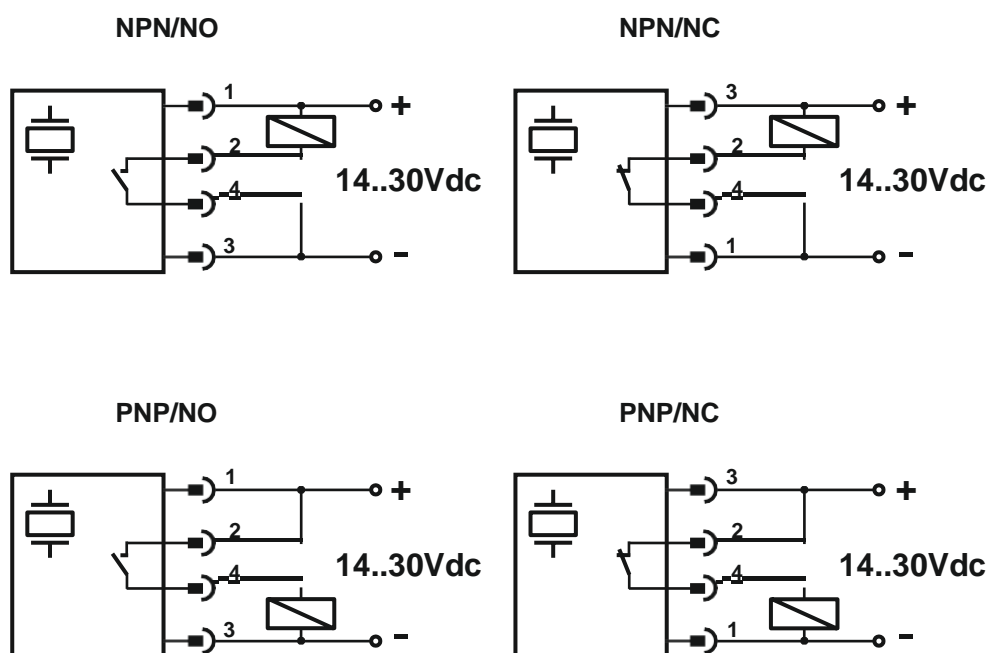
- температура - -10 .. +80°C

- влажност - 0 .. 85% RH

## Габаритни и присъединителни размери



## Схема на свързване



---

---

## **ОБЩИ УСЛОВИЯ** за експлоатация на електронни устройства:

Електронните устройства са предназначени за експлоатация в нормални климатични условия, в среда с нормална пожарна безопасност, без агресивни към материала на корпуса течности и газове.

## **ГАРАНЦИОННИ УСЛОВИЯ:**

Гаранционен срок 12 месеца от датата на продажба, но не повече от 18 месеца от датата на производство, отбелязано в съответен документ за продажба.

Производителят не носи отговорност при следните случаи:

- неспазване на условията за съхранение;
- неспазване на условията за транспорт;
- неспазване на условията за експлоатация;
- природни бедствия.

Гарацията е валидна само ако не е нарушена механичната цялост на изделието и не е правен опит за отстраняване на повредата от неупълномощени лица. Транспортните разходи са за сметка на клиента.

**Внимание:** За почистване на лицевия панел да не се използват органични разтворители!

**ФАБРИЧЕН НОМЕР:** \_\_\_\_\_  
\_\_\_\_\_  
\_\_\_\_\_