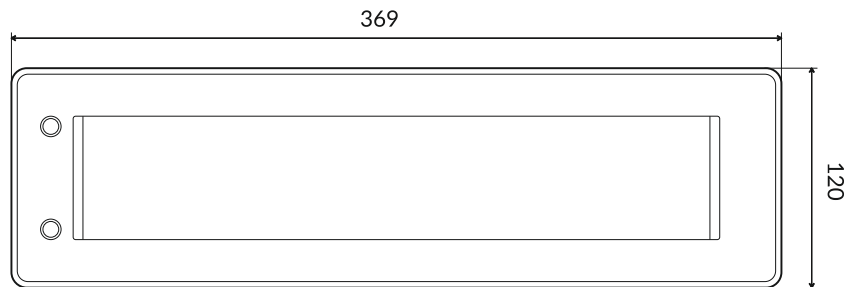
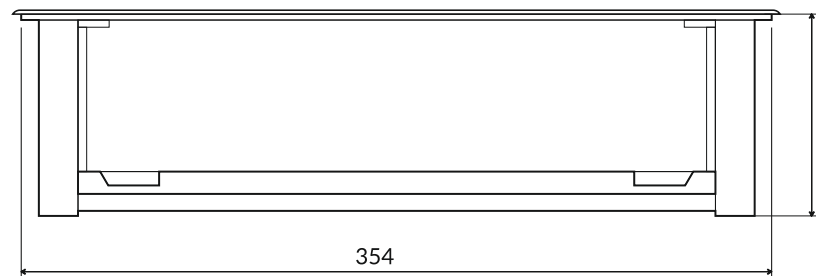


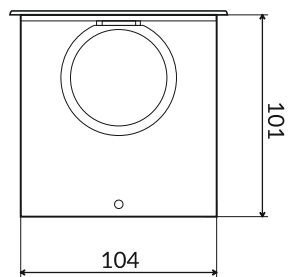
WYMIARY/DIMENSIONS/ABMESSUNGEN



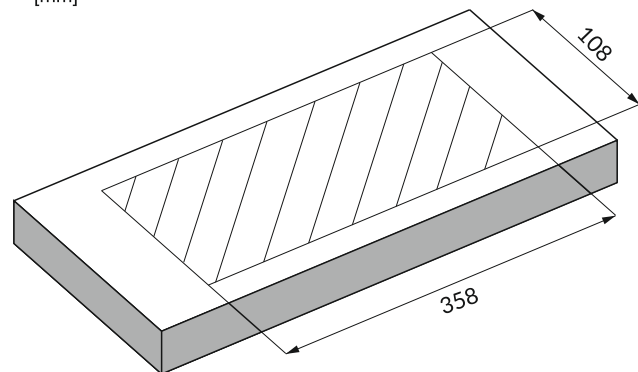
[mm]



[mm]



[mm]



Wymiary otworu montażowego [mm]



**GNIAZDO MEBLOWE WPUSZCZANE W BLAT Z ELEKTRYCZNYM OTWIERANIEM**  
(EN) Desktop extension socket  
(DE) Möbelsteckdose

OR-AE-13110  
OR-AE-13110(GS)

PL

Instrukcja obsługi

EN

Operating Instruction

DE

Bedienungsanleitung

Każde gospodarstwo jest użytkownikiem sprzętu elektrycznego i elektronicznego, a co za tym idzie potencjalnym wytwórcą niebezpiecznego dla ludzi i środowiska odpadu, z tytułu obecności w sprzęcie niebezpiecznych substancji, mieszanin oraz części składowych. Z drugiej strony użyty sprzęt to cenny materiał, z którego możemy odzyskać surowce takie jak miedź, cyna, szkło, żelazo i inne. Symbol przekreślonego kosza na śmieci umieszczony na sprzęcie, opakowaniu lub dokumentach do niego dołączonych oznacza, że produktu nie wolno wyrzucać łącznie z innymi odpadami.



Oznakowanie oznacza jednocześnie, że sprzęt został wprowadzony do obrotu po dniu 13 sierpnia 2005 r. Obowiązkiem użytkownika jest przekazanie użytego sprzętu do wyznaczonego punktu zbiórki w celu właściwego jego przetworzenia. Informacje o dostępnym systemie zbierania użytego sprzętu elektrycznego można znaleźć w punkcie informacyjnym sklepu oraz w urzędzie miasta/gminy. Odpowiednie postępowanie ze użytym sprzętem zapobiega negatywnym konsekwencjom dla środowiska naturalnego i ludzkiego zdrowia!

Each household is a user of electrical and electronic equipment, and hence a potential producer of hazardous waste for humans and the environment, due to the presence of hazardous substances, mixtures and components in the equipment. On the other hand, used equipment is valuable material from which we can recover raw materials such as copper, tin, glass, iron and others. The weee sign placed on the equipment, packaging or documents attached to it indicates the need for selective collection of waste electrical and electronic equipment. Products so marked, under penalty of fine, cannot be thrown into ordinary garbage along with other waste.



The marking means at the same time that the equipment was placed on the market after August 13, 2005. It is the responsibility of the user to hand the used equipment to a designated collection point for proper processing. Used equipment can also be handed over to the seller, if one buys a new product in an amount not greater than the new purchased equipment of the same type. Information on the available collection system of waste electrical equipment can be found in the information desk of the store and in the municipal office or district office. Proper handling of used equipment prevents negative consequences for the environment and human health!

Jeder Haushalt ist ein Anwender von Elektro- und Elektronikgeräten und damit ein potenzieller Erzeuger von Abfällen, die für Mensch und Umwelt aufgrund des Vorhandenseins von gefährlichen Stoffen, Gemischen und Komponenten in den Geräten gefährlich sind. Andererseits sind Altgeräte ein wertvoller Rohstoff, aus dem Rohstoffe wie Kupfer, Zinn, Glas, Eisen und andere zurückgewonnen werden können. Das Symbol der durchgestrichenen Mülltonne auf der Verpackung, dem Gerät oder den dazugehörigen Dokumenten, weist auf die Notwendigkeit der getrennten Sammlung von Elektro- und Elektronikaltgeräten hin.



Auf diese Weise gekennzeichnete Produkte dürfen unter Strafe nicht zusammen mit anderen Abfällen entsorgt werden. Die Kennzeichnung weist gleichzeitig darauf hin, dass die Geräte nach dem 13 August 2005 in Verkehr gebracht wurden. Es liegt in der Verantwortung des Benutzers, die Altgeräte zur ordnungsgemäßen Behandlung an eine dafür vorgesehene Sammelstelle zu bringen. Informationen über das verfügbare System zur Sammlung von Elektroaltgeräten finden Sie in der Informationsstelle des Ladens und im Magistrat/Gemeindeamt. Ein sachgemäßer Umgang mit Altgeräten verhindert negative Folgen für die Umwelt und die menschliche Gesundheit!

11/2021

PL

Instrukcja obsługi

**UWAGI DOTYCZĄCE BEZPIECZEŃSTWA**

Przed podłączeniem i użytkowaniem urządzenia prosimy o dokładne zapoznanie się z niniejszą instrukcją obsługi. W razie jakichkolwiek problemów ze zrozumieniem jej treści prosimy o skontaktowanie się ze sprzedawcą urządzenia.

Producent nie odpowiada za uszkodzenia mogące wynikać z nieprawidłowego montażu czy eksploatacji urządzenia. Dokonywanie samodzielnych napraw i modyfikacji skutkuje utratą gwarancji.

Z uwagi na fakt, że dane techniczne podlegają ciągłym modyfikacjom, Producent zastrzega sobie prawo do dokonywania zmian dotyczących charakterystyki wyrobu oraz wprowadzania innych rozwiązań konstrukcyjnych nie pogarszających parametrów i walorów użytkowych produktu.

Dodatkowe informacje na temat produktów marki ORNO dostępne są na: [www.orno.pl](http://www.orno.pl). Orno-Logistic Sp. z o.o. nie ponosi odpowiedzialności za skutki wynikające z nieprzestrzegania zaleceń niniejszej instrukcji. Firma Orno-Logistic Sp. z o.o. zastrzega sobie prawo do wprowadzania zmian w instrukcji - aktualna wersja do pobrania ze strony [support.orno.pl](http://support.orno.pl). Wszelkie prawa do tłumaczenia/interpretowania oraz prawa autorskie niniejszej instrukcji są zastrzeżone.

1. Wszelkie czynności wykonuj przy odłączonym zasilaniu.
2. Nie zanurzaj urządzenia w wodzie i innych płynach.
3. Nie obsługuj urządzenia gdy uszkodzona jest obudowa lub kabel.
4. Nie dokonuj samodzielnych napraw.
5. Nie używaj urządzenia niezgodnie z jego przeznaczeniem.
6. Do użytku wewnątrz pomieszczeń.
7. Trzymaj z dala od dzieci.
8. Unikaj kontaktu z wodą oraz innymi przewodnikami elektrycznymi (np. metale)

Przed rozpoczęciem montażu należy odłączyć zasilanie sieciowe 230VAC. Prace montażowe mogą wykonywać wyłącznie wyspecjalizowani elektrycy z uprawnieniami zgodnie z miejscowymi przepisami bezpieczeństwa. Przed podłączeniem wtyczki do gniazda sieciowego należy upewnić się, że parametry sieci są zgodne z danymi technicznymi. W przypadku uszkodzenia kabla natychmiast należy go odłączyć od gniazda zasilającego w sposób bezpieczny dla użytkownika. Nie wolno użytkować urządzenia z uszkodzonym kablem. Kabel uszkodzony musi zostać wymieniony przez osobę z odpowiednimi uprawnieniami.

## PRZEZNACZENIE/CZYSZCZENIE

Zestaw trzech gniazd sieciowych z uziemieniem i przesłonami torów prądowych, dwóch gniazd network RJ45 oraz gniazda HDMI w obudowie chowanej w w blacie biurka lub stołu. Urządzenie wyposażone w innowacyjny mechanizm elektrycznego otwierania i zamykania (obrót o 180°) oraz fotoelektryczne zabezpieczenie przed zamknięciem. Idealnie nadaje się do zastosowania w biurze, sali konferencyjnej, gabinecie, a także w domu, może być zamontowane zarówno w pozycji pionowej jak i poziomej.

Urządzenie przeznaczone do montażu wewnątrz pomieszczeń w standardowych blatach. Konserwacje należy wykonywać przy odłączonym zasilaniu. Czyścić wyłącznie suchymi tkaninami. Nie używać chemicznych środków czyszczących. Wyrób zasilac wyłącznie napięciem znamionowym lub zakresem podanych napięć. Wyrób nie użytkować w miejscu w którym panują niekorzystne warunki otoczenia np. kurz, pył, woda, wilgoć itp. W przypadku uszkodzenia izolacji przewodu lub obudowy, wyrób nie nadaje się do dalszej eksploatacji.

## EN Operating Instruction

## SAFETY NOTES

Before using the device, read this Operating Manual and keep it for future use. If you have any problems with understanding its contents, please contact the seller.

The manufacturer is not responsible for any damage that can result from improper device installation or operation. Any repair or modification carried out by yourselves results in loss of guarantee.

In view of the fact that the technical data are subject to continuous modifications, the manufacturer reserves a right to make changes to the product characteristics and to introduce different constructional solutions without deterioration of the product parameters or functional quality.

Additional information about ORNO products are available at [www.orno.pl](http://www.orno.pl). Orno-Logistic Sp. z o.o. holds no responsibility for the results of non-compliance with the provisions of the present Manual. Orno Logistic Sp. z o.o. reserves the right to make changes to the Manual - the latest version of the Manual can be downloaded from [support.orno.pl](http://support.orno.pl). Any translation/interpretation rights and copyright in relation to this Manual are reserved.

1. Disconnect power supply before any activities on the product.
2. Do not immerse the device in water or other fluids.
3. Do not operate the device when its housing or wire is damaged.
4. Do not open the device and do not repair it by yourselves.
5. Do not use the device contrary to its original purpose.
6. Suitable for indoor use only.
7. Keep out of reach of children.
8. Avoid contact with water and other electric conductors (e.g. metals).

Before connecting the plug to the mains socket, make sure that the network parameters comply with the technical data. In the event of damage to the cable, immediately disconnect it from the power outlet in a manner that is safe for the user. Do not use the device with a damaged cable. The damaged cable must be replaced.

## DESTINATION/CLEANING

Set of three power sockets, with grounding and safety shutters, two network sockets and HDMI socket built inside a flush-mounted panel, that smoothly integrates with desks or table tops. The device is equipped with an innovative system that supports electrical opening and closing of the panel (within 180° range), and photoelectrical protection against undesired closing. This product is a perfect choice for offices, conference rooms and for your home. It can be installed both: horizontally and vertically.

The device is designed for indoor installation in standard countertop holes. Maintenance should be carried out with power disconnected. Clean only with delicate and dry fabrics. Do not use chemical cleaners. Do not cover the product. Only supply the product with the rated voltage or range of voltages specified. Do not use the device in a place with unfavourable environmental conditions such as dust, dust, water, humidity, etc. If the insulation of the cable or housing is damaged, the product is not suitable for further use.

## DE Bedienungsanleitung

## KOMMENTARE ZUR SICHERHEIT

Bevor Sie das Gerät in Betrieb nehmen, lesen Sie bitte diese Bedienungsanleitung und bewahren Sie sie zum späteren Nachschlagen auf. Eigene Reparaturen und Modifikationen führen zum Verlust der Garantie. Der Hersteller haftet nicht für Schäden, die durch unsachgemäße Montage oder Bedienung des Gerätes entstehen können.

Da die technischen Daten ständigen Änderungen unterliegen, behält sich der Hersteller das Recht vor, Änderungen an den Produkteigenschaften vorzunehmen und andere konstruktive Lösungen einzuführen, die die Parameter und funktionellen Eigenschaften des Produkts nicht beeinträchtigen. Für weitere Informationen zu ORNO-Produkten besuchen Sie bitte die Website: [www.orno.pl](http://www.orno.pl). Orno-Logistic Sp. z o.o. haftet nicht für die Folgen der Nichtbeachtung der Anweisungen in dieser Bedienungsanleitung. Firma Orno-Logistic Sp. z o.o. behält sich das Recht vor, Änderungen in der Bedienungsanleitung vorzunehmen - aktuelle Version zum Herunterladen unter [support.orno.pl](http://support.orno.pl). Alle Rechte an Übersetzung/Dolmetschen und Urheberrechten an dieser Bedienungsanleitung sind vorbehalten.

1. Alle Arbeiten dürfen nur bei abgeschalteter Stromversorgung durchgeführt werden.
2. Tauchen Sie die Einrichtung niemals in Wasser oder anderen Flüssigkeiten
3. Bedienen Sie die Einrichtung nicht, wenn das Gehäuse oder Kabel beschädigt ist.
4. Nehmen Sie keine Reparaturen selbst vor
5. Verwenden Sie die Einrichtung nur ordnungsgemäß.
6. Das Produkt ist für Innenbereich geeignet.
7. Außer Reichweite von Kindern bewahren.
8. Kontakt mit Wasser und anderen elektrischen Leitern (z.B. Metallen) vermeiden

Bevor Sie mit der Montage beginnen, schalten Sie die Stromversorgung 230 VAC ab. Installationsarbeiten dürfen nur von SEP Elektrofachkräften gemäß den örtlichen Sicherheitsbestimmungen durchgeführt werden. Stellen Sie vor dem Anschließen des Steckers an die Steckdose sicher, dass die Netzparameter mit den technischen Daten übereinstimmen. Im Falle einer Beschädigung des Kabels schalten Sie es sofort auf eine für den Benutzer sichere Weise ab. Verwenden Sie das Gerät nicht mit einem beschädigten Kabel. Beschädigtes Kabel musste von einer Person mit entsprechenden Befugnissen ersetzt werden.

## ANWENDUNG/REINIGUNG

Ein Satz von drei Netzsteckdosen mit Erdung und erhöhtem Berührungsschutz, zwei Netzwerksteckdosen und HDMI-Buchse in einem Gehäuse, das in die Möbeloberfläche integriert wird. Das Gerät ist mit einem innovativen elektrischen Öffnungs- und Schließmechanismus (180°-Drehung) und einem photoelektrischen Schließschutz ausgestattet. Ideal für den Einsatz im Büro, Konferenzraum sowie zu Hause. Sowohl vertikale als auch horizontale Montage ist möglich.

Gerät zum Einbau in standardmäßige Arbeitsplattenöffnungen in Innenräumen. Führen Sie die Wartung durch, wenn die Stromversorgung unterbrochen wird. Nur mit sanften und trockenen Stoffen reinigen. Verwenden Sie keine chemischen Reinigungsmittel. Das Produkt verfügt über einen Erdungsstift und einen Berührungsschutz.

## INSTALACJA/INSTALATION/MONTAGE

1. Przed dokonaniem montażu wykonaj w blacie otwór do umieszczenia gniazda.
  2. W przygotowany otwór włóż gniazdo z przewodami.
  3. Przykręć od spodu gniazdo do blatu za pomocą śrub (w zestawie).
1. Before installing the device, drill a hole in the surface of a table or a desk.
  2. Put the socket and its wires inside the prepared opening.
  3. Use the screws, included to the set, and secure the socket from underneath the desktop.
1. Machen Sie vor der Montage ein Loch in der Tischplatte, um die Steckdose zu platzieren
  2. Die Steckdose mit Kabeln in das vorbereitete Loch einsetzen
  3. Dann die Steckdose von unten mit 2 Schrauben (mitgeliefert) auf die Tischplatte schrauben.

## DANE TECHNICZNE/TECHNICAL DATA/TECHNISCHE DATEN

**materiał:** tworzywo sztuczne+aluminium  
**zasilanie:** 230V~, 50 Hz  
**prąd:** max. 16A  
**typ gniazd:** French (typ E) lub Schuko (typ F)  
**ilość gniazd:** 3  
**ilość gniazd HDMI:** 1  
**standard gniazda HDMI:** 2.0  
**ilość gniazd RJ45:** 2  
**stopień ochrony:** IP20  
**max. obciążenie:** 3680W  
**przewód:** 3x1,5mm<sup>2</sup>  
**długość przewodu:** 1,5 m  
**grubość rantu:** 2 mm  
**waga netto:** 1,86 kg

**materiał:** plastic+aluminium  
**power supply:** 230V~, 50 Hz  
**current:** max. 16A  
**socket type:** French (E type) lub Schuko (F type)  
**number of sockets:** 3  
**HDMI socket:** 1  
**HDMI socket standard:** 2.0  
**ilość gniazd RJ45:** 2  
**protection level:** IP 20  
**max. load:** 3680W  
**cable type:** 3x1.5mm<sup>2</sup>  
**cable length:** 1.5 m  
**edge size:** 2 mm  
**net weight:** 1.86 kg

**Material:** Kunststoff + Aluminium  
**Stromversorgung:** 230V~, 50 Hz  
**Max. Stromstärke:** 16A  
**Socket-Typ:** French (Typ E) lub Schuko (Typ F)  
**Anzahl der Steckdosen:** 3  
**HDMI Steckdosen:** 1  
**HDMI-Steckdose Standard:** 2.0  
**RJ45 Steckdosen:** 2  
**Schutzart:** IP20  
**Max. Belastung:** 3680W  
**Kabel:** 3x1,5mm<sup>2</sup>  
**Kabellänge:** 1,5 Meter  
**Dicke der Kante:** 2 mm  
**Nettogewicht:** 1,86 kg