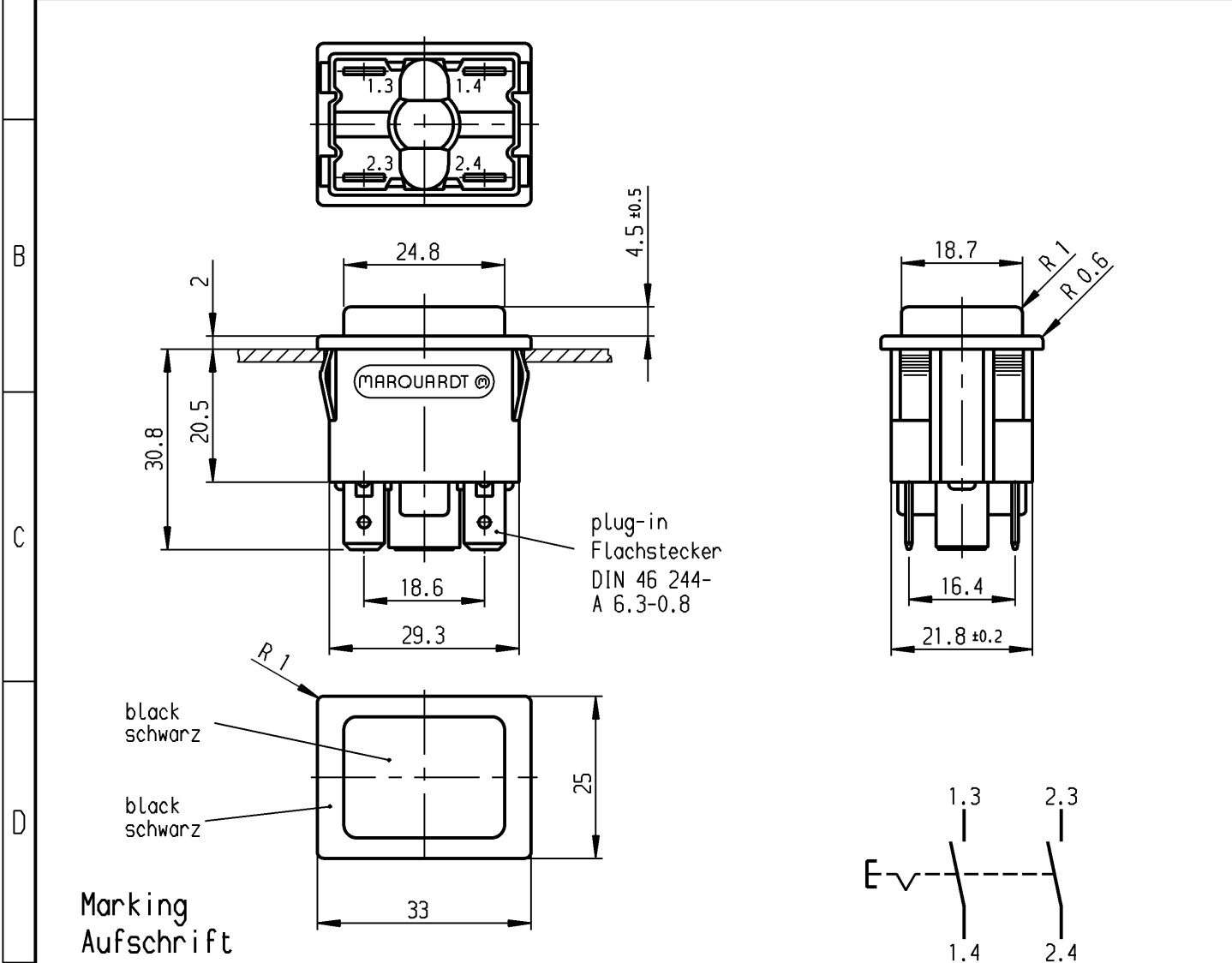


A	1	2	3	4
	recommended cut-out for snap-in fixing (edge opposite to snap-in direction) Empfohlener Ausschnitt für Rastbefestigung (Grat gegenüber Bestückungsseite)	wall thickness Wanddicke	length of cut-out Ausschnittlänge	width of cut-out Ausschnittbreite
		0.75 to / bis 1 >1 to / bis 1.5 >1.5 to / bis 3	30 +0.1 30.2 +0.1 30.4 +0.1	22.2 +0.2 22.2 +0.2 22.2 +0.2



Marking Aufschrift

MARQUARDT ©
1661.
16(4)/250~ T85/55

05

1.4 — 1.3
2.4 — 2.3

date code of manufacture:
year/week acc. to DIN EN 60062
Herstelljahr/-woche nach DIN EN 60062

DPST
Ausschalter 2-polig
total travel 4 ± 0.4
Gesamtweg

suitable for appliances of class II
Für Geräte der Klasse II geeignet.

Diese Unterlage ist geistiges Eigentum der Marquardt GmbH. Schutzvermerk nach DIN 34 beachten. Copyright reserved.

Für Form und Lage FOR SHAPE AND LOC.	☉ ≡	Allgemeintoleranzen UNTOLERANCED DIMENSIONS			Pause COPY	Blatt SHEET		Typ K	Zeichn./DRAWING NO. 1661.0201	Index
	Für Winkel FOR ANGLE ± 2°		PROJECTION 	Abmasse und Nennmassbereiche Angaben in mm ALL DIMENSIONS ARE IN MILLIMETRES		Laengen LENGTH	Radien RADII			
				0-6 ± 0.2	± 0.2					
				>6-15 ± 0.4	±					
				>15-30 ± 0.4	±					
				>30-70 ± 0.6	±					
				>70-120 ±	±					
				>120-200 ±	±					
c	18557	12.04.88	b	g		CAD Medusa		Z	Appliance Switch Geräteschalter	
b				f	32547	23.05.02	sig	Ersatz für/REPLACEMENT OF Zchn.g.l.Nr.v.01.02.82		
a				e	28075	12.10.99	mut			
				d	26325	29.09.98	bb	MARQUARDT Marquardt GmbH, D-78604 Rietheim-Weilheim		
Ausg. ISSUE	Änderung REVISION	gez. DRAWN BY	Ausg. ISSUE	Änderung REVISION	gez. DRAWN BY	gez./DRAWN BY 29.09.98 bb gepr./CHECKED BY				