

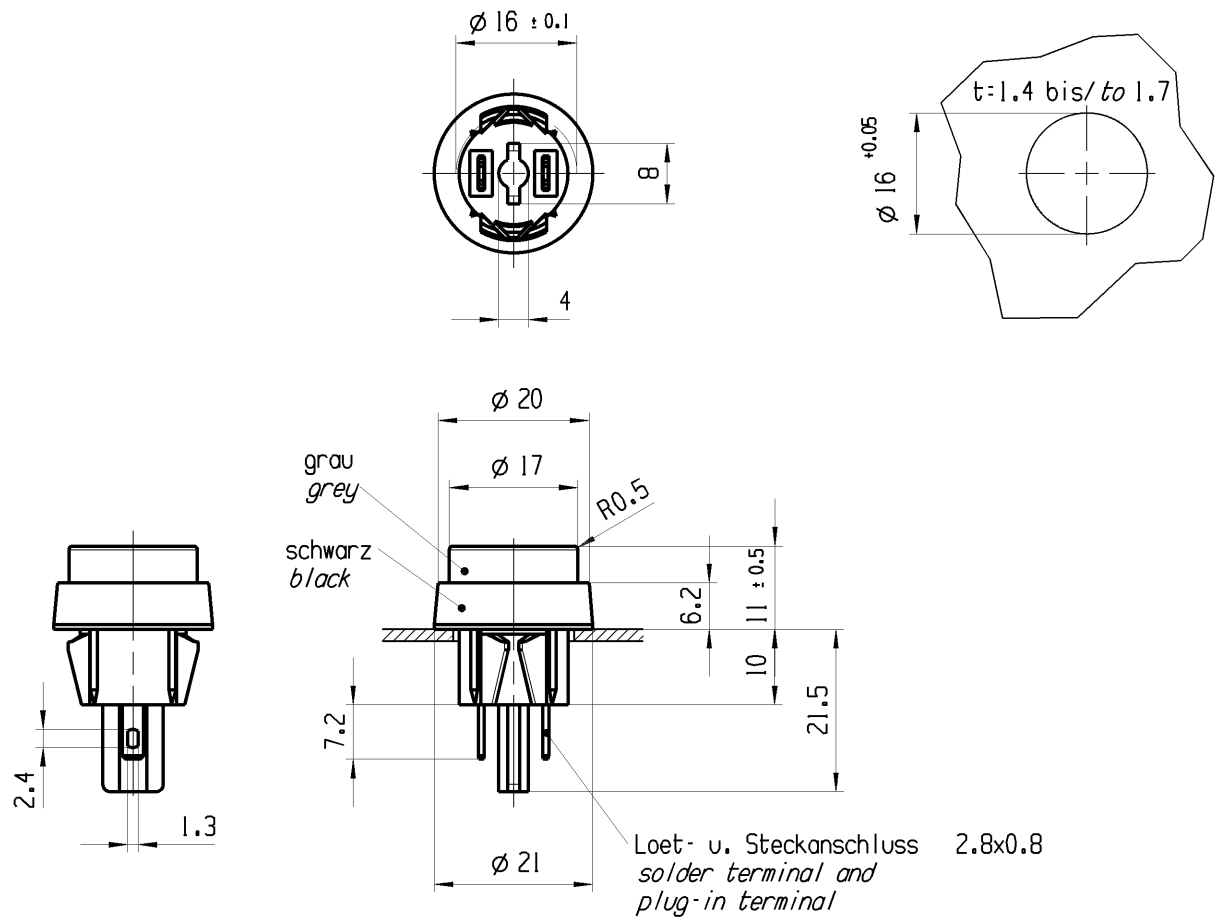
© THIS DRAWING IS THE EXCLUSIVE PROPERTY OF MARQUARDT. WITHOUT THEIR CONSENT IT MAY NOT BE REPRODUCED OR GIVEN TO THIRD PARTIES.

CONFIDENTIAL

VERTRAULICH

© Alle Rechte bei Marquardt, auch fuer den Fall von Schutzrechtsverletzungen. Jede Veruegungsbefugnis, wie Kopier- und Weitergaberecht, bei uns.

Empfohlener Ausschnitt fuer Rastbefestigung (Grat gegenueber Bestueckungsseite)
recommended cut-out for snap-in fixing ledge opposite to snap-in direction



Aufschrift
Marking

5000.
4(2)/250 ~ 5E4 T85
05
4A 125V AC
2A 250V AC
1/10 HP 125-250V AC
R3

Schliesser 1-polig
Fuer Gerate der Klasse II geeignet
SPNO
suitable for appliances of class II

Vorlaufweg 2 ± 0.4
pre-travel
Gesamtweg 4 ± 0.4
total travel

Herstellort/-jahr/-woche
code of manufacture: place/year/week

fuer Form und Lage FOR SHAPE AND LOC.	☉ =	Allgemeintoleranzen UNTOLERANCED DIMENSIONS				Pause COPY	Blatt SHEET 01	TYP K	Zeichn./DRAWING NO. 50000101	Index i
	PROJEKTION	Abmasse und Nennmassbereiche Angaben in mm	Loenge LENGTH	Radien RADII	Original Din A4					
fuer Winkel FOR ANGLE ± 2		ALL DIMENSIONS ARE IN MILLIMETRES	0-6 ± 0.2 ± 0.2	>6-15 ± 0.3 ± 0.3	>15-30 ± 0.3 ± 0.3	GERAETESCHALTER appliance switch				
e	29580	17.05.00	BMI	i	100235	25.02.16	MUT	CAD: NX v8.5		
e	23669	12.01.96	M00	h	68405	27.04.10	HHE	gez./DRAWN BY 25.02.16 MUT		
d	21107	25.09.91	M00	g	32628	09.10.01	LI	gepr./CHECKED BY		
c	11009	14.02.77	RI	r	29580	17.05.00	BMI	Ersatz fuer/REPLACEMENT OF Zg.gl.Nr.v.25.04.2000		
Ausg. ISSUE	Aenderung REVISION	gez. DRAWN BY	Ausg. ISSUE	Aenderung REVISION	gez. DRAWN BY	MARQUARDT				