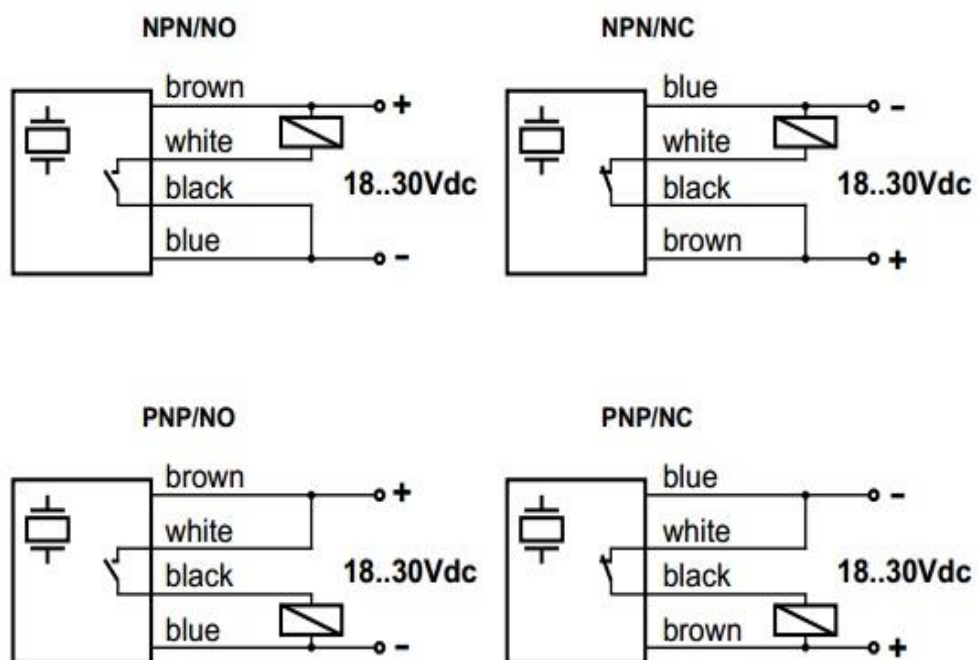


Схема на свързване

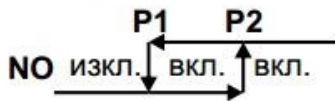


Ултразвуков постояннотоков датчик с ключов изход 50 - 450 mm, 18 .. 30Vdc

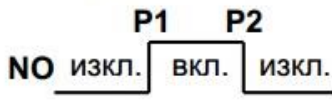
Описание.

Устойството представлява ултразвуков датчик за отчитане положението на обект в работния диапазон. В датчика е вграден оптично изолиран транзисторен изход с възможност за свързване като **PNP** или **NPN**, със защита от претоварване и обратно включване. Функцията **NO/NC** на изхода се определя от начина на свързване на захранващите изводи. Чрез бутон на корпуса могат да се зададат две гранични положения **/от работния диапазон! /** и режима на сработване на изхода. Режимите на работа на ключовия изход са:

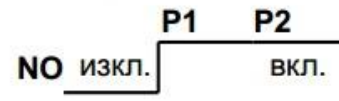
- режим 1 - превключване с хистерезис - фиг.1 /жълт/;
- режим 2 - прозоречен - фиг.2 /червен/;
- режим 3 - превключване в граница - фиг.3 /жълт + червен/.



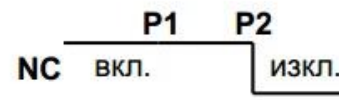
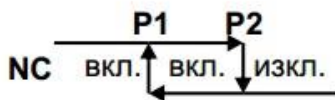
Фиг.1.



Фиг.2.



Фиг.3.



Настройка.

Обекта се позиционира на желаното разстояние. Натиска се и се задържа за 3 секунди бутона - до светване на червения светодиод. След отпускане на бутона, датчика запомня първото граничното положение **P1** /светодиода започва да мига/. Позиционира се обекта на второто желаното разстояние. Натиска се бутона до постоянно светване на червения светодиод. След отпускане на бутона датчика запомня второто гранично положение **P2** /светодиода започва да мига/. След натискане и отпускане на бутона се индицира текущия режим /според цвета на светене на светодиодите /. Всяко поредно натискане и отпускане на бутона, сменя режима. Датчика се оставя на желания режим и след 3 секунди автоматично преминава в работно състояние.