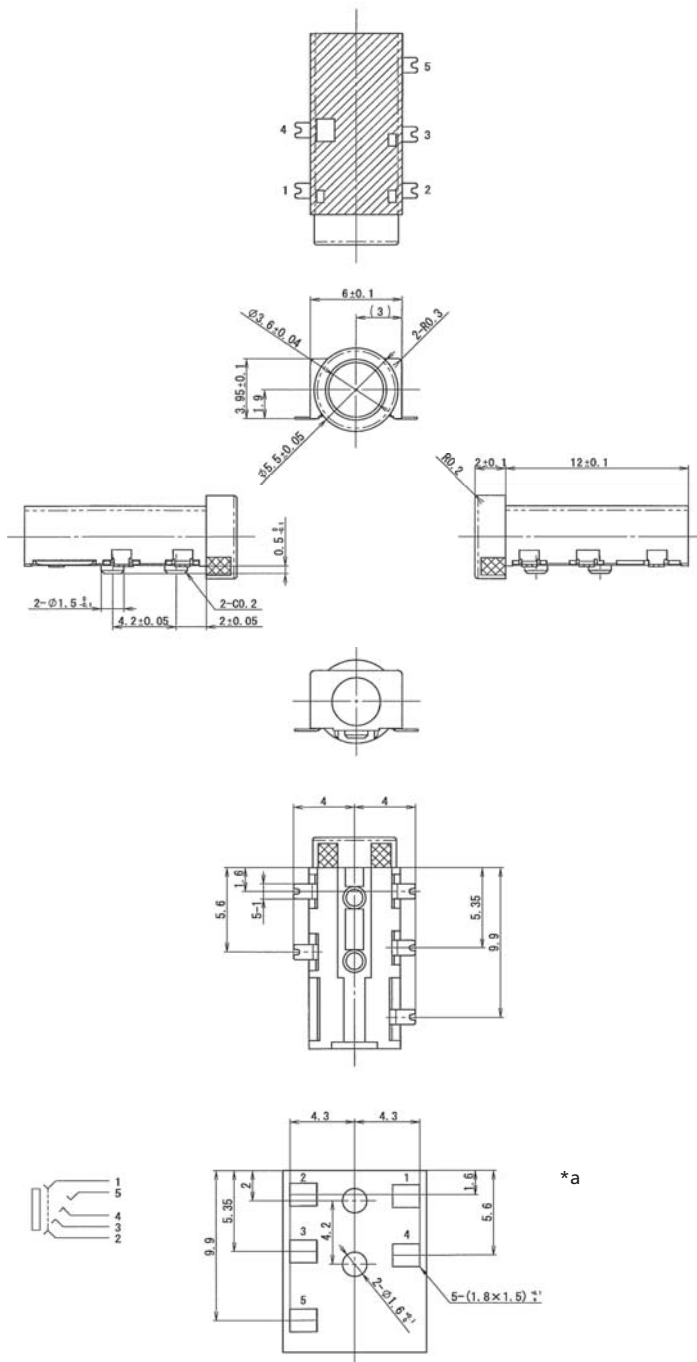




SMT



*a Leiterplattenlayout, von der Bestückungsseite gesehen
printed circuit board layout, components side view
modèle de la carte imprimée, vue du côté à équiper

Bestellbezeichnung Designation Désignation	Polzahl Poles Pôles	Verpackungseinheit Package unit Unité d'emballage
1503 15 VP3	4	900

Verpackung: auf Rolle
Packaging: on reel
Emballage: en bobine

1503 15	
Klinkeneinbaukupplung nach JEITA RC-5325A JC35J4A, 3,5 mm, 4-polig/stereo, abgewinkelte Ausführung, für Leiterplatten, Surface-Mount-Technik (SMT)	
1. Temperaturbereich	-20 °C/+60 °C
2. Werkstoffe	Kontaktträger: PA GF, V0 nach UL 94 Kontakt: Cu-Legierung, selektiv vergoldet
3. Mechanische Daten	Steckkraft: ≤ 30 N Ziehkraft: 5-25 N Steckzyklen ¹ : 5000 Kontaktierung mit: Klinkenstecker 1532 02
4. Elektrische Daten	Durchgangswiderstand: ≤ 30 mΩ Bemessungsstrom: 1 A Bemessungsspannung: 12 V DC Prüfspannung: 500 V/60 s Isolationswiderstand: ≥ 100 MΩ
¹ gemessen mit einem Lehrenstecker	

1503 15	
Jack chassis socket according to JEITA RC-5325A JC35J4A, 3.5 mm, 4 poles/stereo, angular version, for printed circuit boards, surface mount technology (SMT)	
1. Temperature range	-20 °C/+60 °C
2. Materials	Insulating body: PA GF, V0 according to UL 94 Contact: Cu alloy, selectively gold-plated
3. Mechanical data	Insertion force: ≤ 30 N Withdrawal force: 5-25 N Mating cycles ¹ : 5000 Mating with: jack plug 1532 02
4. Electrical data	Contact resistance: ≤ 30 mΩ Rated current: 1 A Rated voltage: 12 V DC Test voltage: 500 V/60 s Insulation resistance: ≥ 100 MΩ
¹ measured with a gauge plug	

1503 15	
Embase femelle jack suivant JEITA RC-5325A JC35J4A, 3,5 mm, 4 pôles/stéréo, version angulaire, pour cartes imprimées, technologie des montages en surface (SMT)	
1. Température d'utilisation	-20 °C/+60 °C
2. Matériaux	Corps isolant: PA GF, V0 suivant UL 94 Contact: Cu alliage, sélectivement doré
3. Caractéristiques mécaniques	Force d'insertion: ≤ 30 N Force de séparation: 5-25 N Nombre de manœuvres ¹ : 5000 Raccordement avec: connecteur mâle jack 1532 02
4. Caractéristiques électriques	Résistance de contact: ≤ 30 mΩ Courant assigné: 1 A Tension assignée: 12 V DC Tension d'essai: 500 V/60 s Résistance d'isolement: ≥ 100 MΩ
¹ mesuré avec un connecteur gabarit	