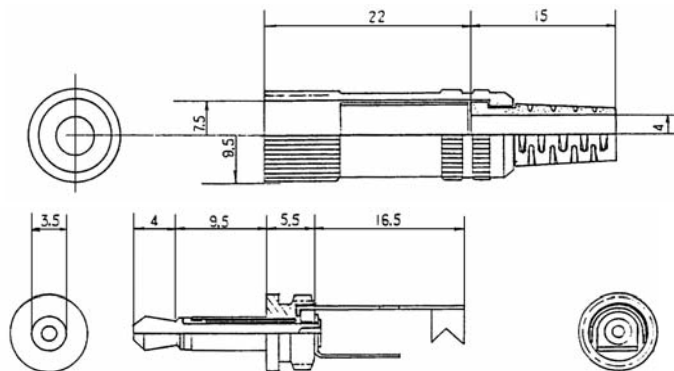


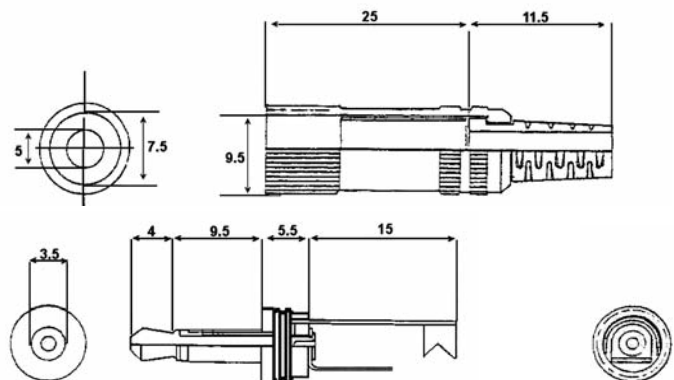


KLS 22

1532 04



KLS 22



1532 04

| Bestellbezeichnung Designation Désignation | Polzahl Poles Pôles | Verpackungseinheit Package unit Unité d'emballage |
|--|---------------------------|---|
| KLS 22 | 2 | 100 |
| 1532 04 | 2 | 100 |

Verpackung: lose im Karton oder Kunststoffbeutel
Packaging: in bulk in a cardboard box or a plastic bag
Emballage: en vrac dans un carton ou sachet en plastique

KLS 22
1532 04

Klinkenstecker nach JIS C 6560 JC35P2, 3,5 mm, 2-polig/
mono, gerade Ausführung, mit Metallgehäuse, Knickschutz
und Lötanschlüssen

- 1. Temperaturbereich** -20 °C/+70 °C
- 2. Werkstoffe**

| | |
|---------------|------------------------|
| Kontaktträger | Phenolharz/ABS |
| Kontakt | CuZn/Stahl, vernickelt |
| Isolierung | PVC/Ebonit/ABS |
| Gehäuse | CuZn, vernickelt |
| Knickschutz | PVC |
- 3. Mechanische Daten**

| | |
|-------------------|--|
| Kontaktierung mit | Klinkenkupplungen 1502 03, 1503 06, 1503 12, KLB 2, KLK 2, KLK 22 |
|-------------------|--|
- 4. Elektrische Daten**

| | |
|----------------------|------------|
| Bemessungsstrom | 1 A |
| Bemessungsspannung | 34 V AC/DC |
| Prüfspannung | 500 V/60 s |
| Isolationswiderstand | ≥ 100 MΩ |

KLS 22
1532 04

Jack plug acc. to JIS C 6560 JC35P2, 3.5 mm, 2 poles/mono,
straight version, with metal housing, bend protection and
solder terminals

- 1. Temperature range** -20 °C/+70 °C
- 2. Materials**

| | |
|-----------------|---------------------|
| Insulating body | phenolic resin/ABS |
| Contact | CuZn/steel, nickelé |
| Insulation | PVC/ebonite/ABS |
| Housing | CuZn, nickelé |
| Bend protection | PVC |
- 3. Mechanical data**

| | |
|-------------|---|
| Mating with | jack sockets 1502 03, 1503 06, 1503 12, KLB 2, KLK 2, KLK 22 |
|-------------|---|
- 4. Electrical data**

| | |
|-----------------------|------------|
| Rated current | 1 A |
| Rated voltage | 34 V AC/DC |
| Test voltage | 500 V/60 s |
| Insulation resistance | ≥ 100 MΩ |

KLS 22
1532 04

Connecteur mâle jack suivant JIS C 6560 JC35P2, 3,5 mm,
2 pôles/ mono, version droite, avec boîtier métallique, pro-
tection contre pliage et connexion par soudure

- 1. Température d'utilisation** -20 °C/+70 °C
- 2. Matériaux**

| | |
|--------------------------|-----------------------|
| Corps isolant | résine en phénole/ABS |
| Contact | CuZn/acier, nickelé |
| Isolément | PVC/ébonite/ABS |
| Boîtier | CuZn, nickelé |
| Protection contre pliage | PVC |
- 3. Caractéristiques mécaniques**

| | |
|-------------------|---|
| Raccordement avec | connecteurs femelles jack 1502 03, 1503 06, 1503 12, KLB 2, KLK 2, KLK 22 |
|-------------------|---|
- 4. Caractéristiques électriques**

| | |
|------------------------|------------|
| Courant assigné | 1 A |
| Tension assignée | 34 V AC/DC |
| Tension d'essai | 500 V/60 s |
| Résistance d'isolement | ≥ 100 MΩ |