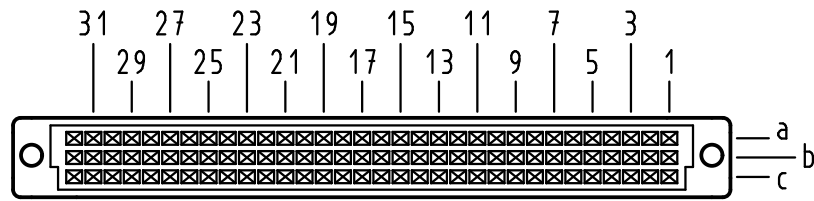


Alle Rechte vorbehalten/ All rights reserved

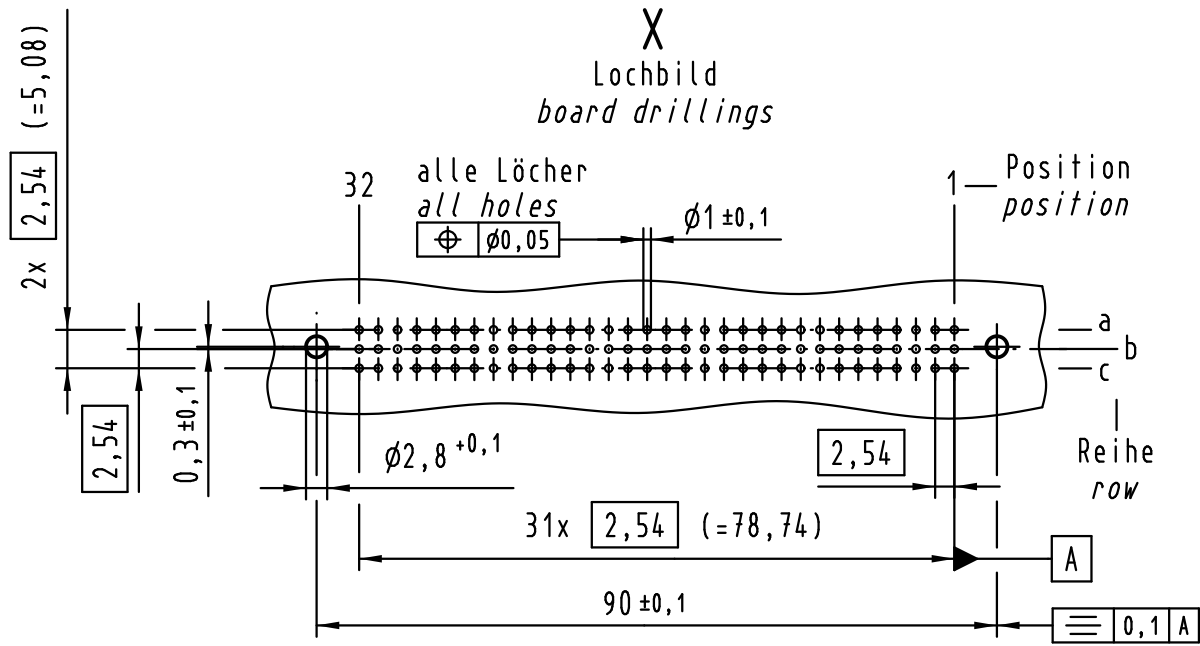
X
Kontaktanordnung
contact arrangement



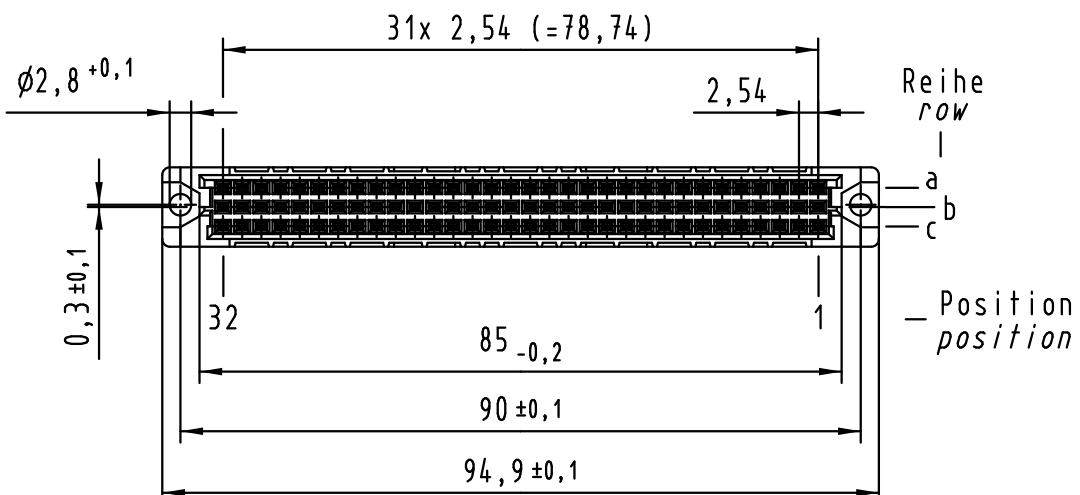
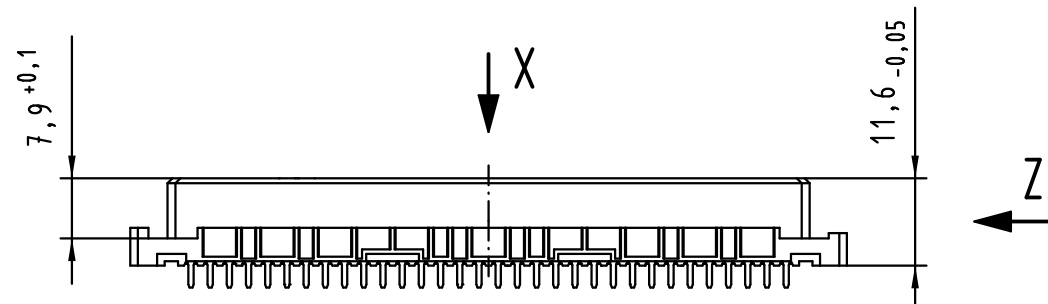
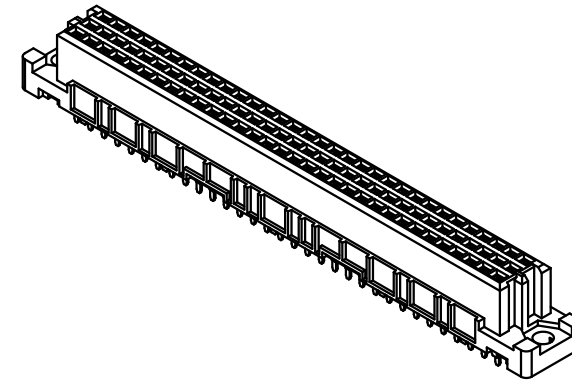
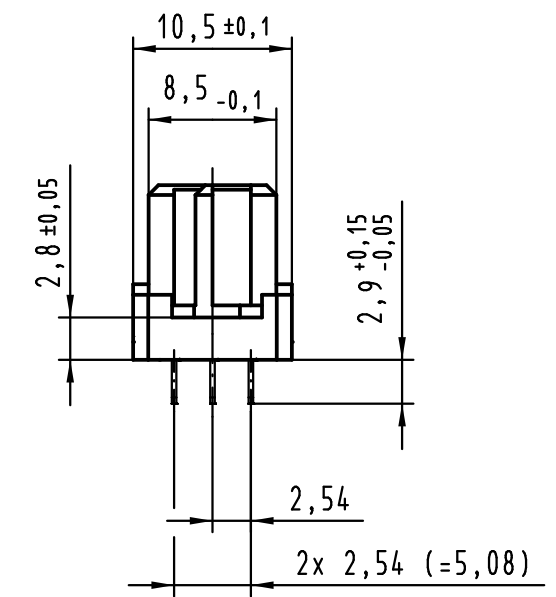
96 Einlöt-Kontakte
96 solder-contacts

- ☒ = Einlöt-Kontakt
= solder-contact
- = kinked Einlöt-Kontakt
= kinked solder-contact
- = Kontaktposition nicht belegt
= position without contact

X
Lochbild
board drillings



Z (2:1)



① weitere Informationen siehe: DS 09 03 210 00 01
further information see: DS 09 03 210 00 01

| | |
|-------------------------|--|
| 09 03 296 7824 | 3 |
| 09 03 296 6824 | 2 |
| 09 03 296 2824 | 1 |
| Bestell-Nr. part-no. | Anforderungsstufe performance level ① |

| All Dimensions in mm Original Size DIN A 3 | | | Techn. Character. | | | Nicht tolerierte Maßel/Free size tolerances IEC 60603-2 | | | |
|--|----------|-------|-------------------|---------------|---------------|---|------|--|--|
| Mod. | Dat. | Name | Dat. | Name | Maßstab/Scale | har-bus C Federleiste Einlöt 2,9 , 96 pol. har-bus C female connector solder 2,9 , 96 pol. | | | |
| | | | Detail. | 06.09.99 Rie. | 1:1 | | | TB 09 03 296 x824 Blatt/ page | |
| 36400 | 05.07.11 | Hage. | Insp. | 06.09.99 Pa. | | | | | |
| 34158 | 19.01.07 | LehT | Stand. | | | | | | |
| 30816 | 21.02.02 | Rie. | | | | | | | |
| HARTING Electronics GmbH & Co. KG D-32339 ESPELKAMP | | | | | | | Sub. | | |