

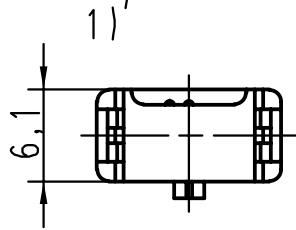
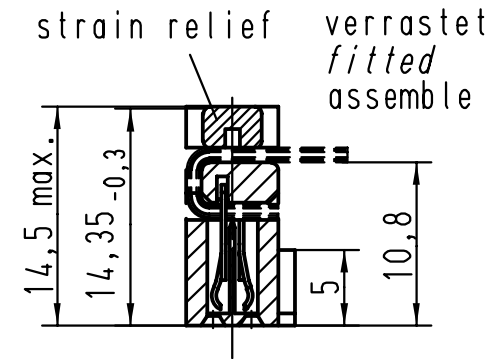
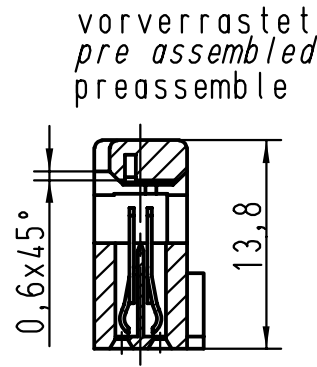
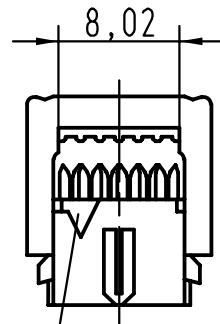
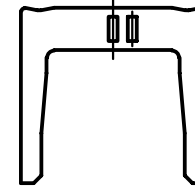
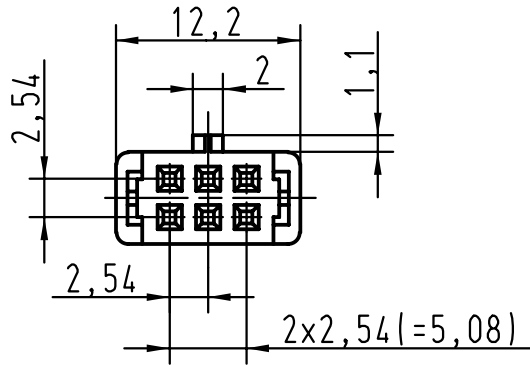
5

4

3

2

1



1) Markierung erster Kontakt, Ader 1 des Flachkabels
 1) Contact no.1, 1st wire of flat cable
 1) Contact no.1, repère 1 du câble

B

C

D

A



All Dimensions in mm
Original Size DIN A 4

Techn. Character.

Nicht tolerierte Masse/ Free size tolerances

09185065813

0,76 µm Au

09185066813

2

09185067813

3

Detail.

Dat. 01-FEB-00

Name Th

Insp.

Dat. 01-FEB-00

Name JMV

Stand.

Massstab/Scale

2:1

SEK 18 Female connector
6 poles
with central polarisation
without cable stop
with strain relief

Bestell-Nr.
Part-No.
Reference

Anforderungsstufe
performance level
Niveau de qualite

26570

01-FEB-00

JB

Mod.

Dat.

Name

HARTING EURL
F-95972 Paris



TB

0918506X813

Sub.

Blatt/ page

1/1