

LOC	DIST	REVISIONS					
A1	—	P	LTR	DESCRIPTION	DATE	DWN	APVD
			L3	ECR-13-004126	18MAR2013	MGT	R.P

VERTRAULICH

UNVERÖFFENTLICHTE ZEICHNUNG. ALLE RECHTE VORBEHALTEN. VERVIELFÄLTIGUNG UND WEITERGABE NUR MIT GENEHMIGUNG DURCH TE DEUTSCHLAND GMBH

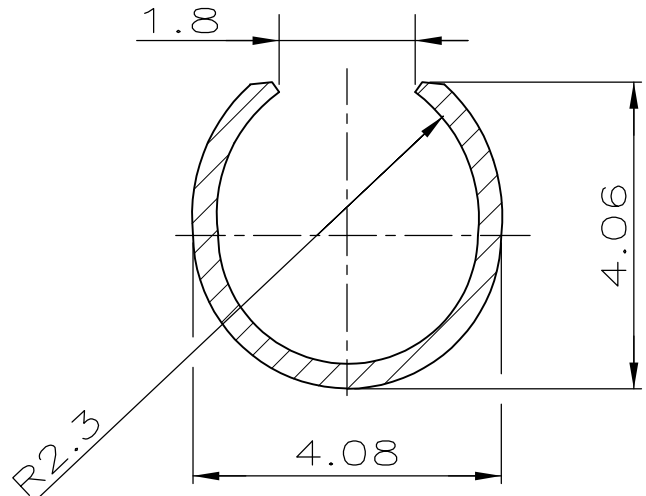
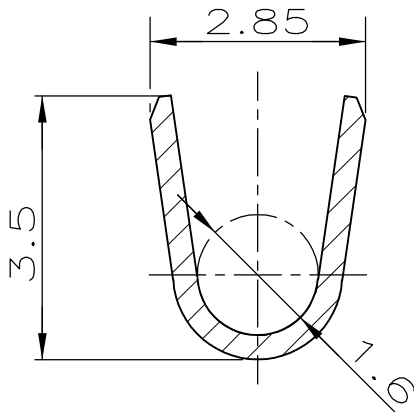
ZEICHNUNG GÜLTIG AB

NICHT VERMASSTE KANTEN SIND NICHT MAßSTÄBLICH

HANDZANGE: PN 0-654149-1
USE HANDTOOL: Pn 654149-1

DRAHTCRIMPHÜLSE
WIRE BARREL

ISOLATIONSCRIMPHÜLSE
INSULATION BARREL



1 OBSOLETE PARTS: OBSOLETE CIS STREAMLINING PER D.RENAUD/D.SINISI

Drahtgrößenbereich: 0.5-2.1mm²
WIRE SIZE RANGE: 0.5-2.1mm²
Isol.-Bereich: max. 3.3mmø
INSULATION RANGE :MAX 3.3mmø

1-926883-2	GOLD ÜBER NICKEL/GOLD OVER NICKEL	CuZn 30	1-926894-2	K
1-926883-1	BLANK/PLAIN	CuSn 4	1-926894-1	K
1-926883-0	BLANK/PLAIN	CuZn 30	1-926894-0	K
0-926883-8	SILBER ÜBER NICKEL/SILVER OVER NICKEL	CuZn 30	0-926894-8	K
0-926883-7	GOLD ÜBER NICKEL/GOLD OVER NICKEL	CuZn 30	0-926894-7	K
0-926883-6	GOLD ÜBER NICKEL/GOLD OVER NICKEL	CuSn 4	0-926894-6	K
0-926883-5	VORVERZINNT/PRE TINNED	CuCrZr	0-926894-5	K
0-926883-4	BLANK/PLAIN	CuCrZr	0-926894-4	K
0-926883-3	VORVERZINNT/PRE TINNED	CuSn 4	0-926894-3	K
0-926883-2	GOLD ÜBER NICKEL/GOLD OVER NICKEL	1-926883-2	0-926894-2	K
0-926883-1	VORVERZINNT/PRE TINNED	CuZn 30	0-926894-1	K
STRIP NO	FINISH	MATERIAL	LP NO	REV

RELEASED FOR PUBLICATION

ALL RIGHTS RESERVED.

THIS DRAWING IS UNPUBLISHED.

COPYRIGHT - By -

DIMENSIONS: mm	DWN	07.11.94	MATERIAL	FINISH				
	E.Palmie'		-	-				
TOLERANCES UNLESS OTHERWISE SPECIFIED:	CHK	07.11.94	TE Connectivity					
	E.Herth							
0 PLC ± - 1 PLC ± 0.3 2 PLC ± - 3 PLC ± - 4 PLC ± - ANGLES ± -	APVD	-	NAME UMNL-STIFT (EINZELAUSFUEHRUNG)					
	PRODUCT SPEC	-						
	APPLICATION SPEC	-	SIZE	CAGE CODE	DRAWING NO	RESTRICTED TO		
	WEIGHT	-	A4	00779	C-926894	-		
CUSTOMER DRAWING			SCALE	10:1	SHEET	1 OF 1	REV	L3