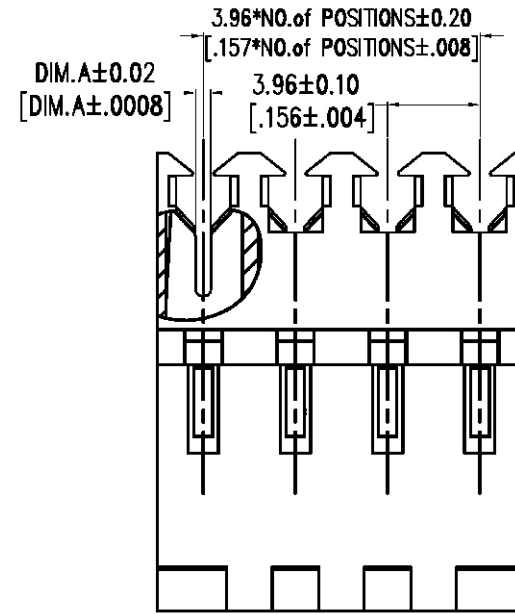
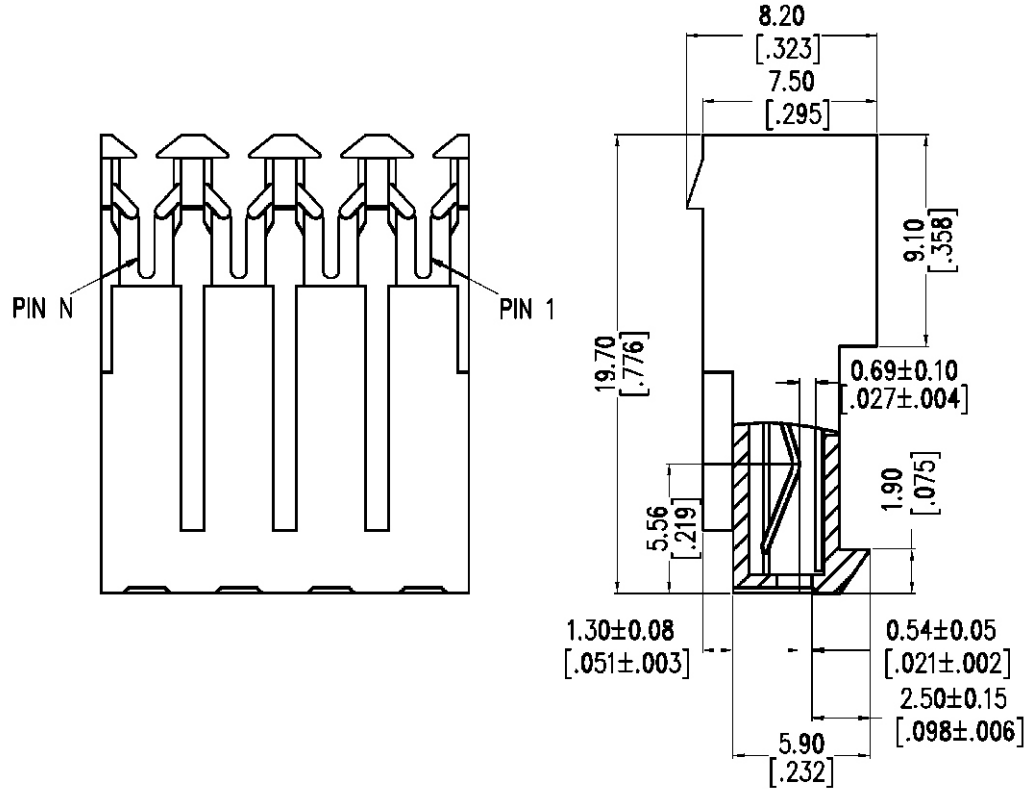


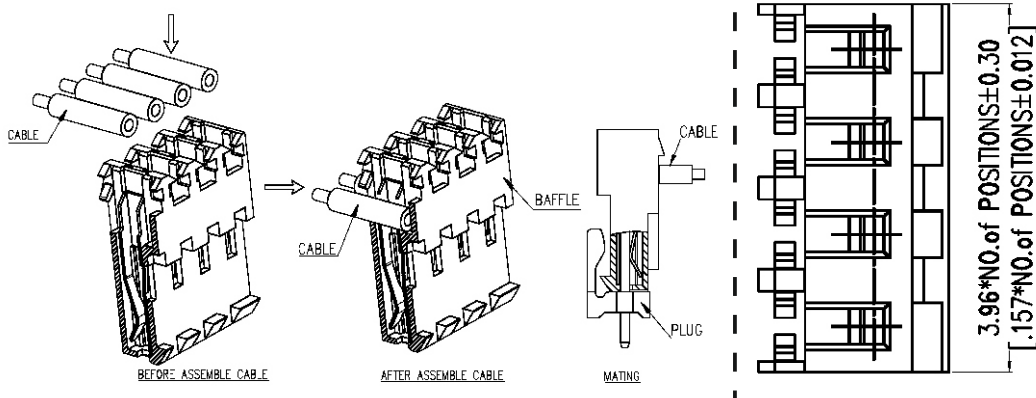
MAS-CON FEMALE END, Series 156, 3,96mm



NOTES:

- Current Rating: 5.0–8.0 AMP
- Voltage Rating: 300V AC
- Contact Resistance: 10mΩ Max
- Withstand Voltage: 2200V AC/DC/Minute
- Insulation Resistance: 5000MΩ Min
- Operation Temperature: : -55°C to +105°C
- Contact Material: Copsy Alloy
- Contact plating: Sn over Ni
- Insulator Material: PA66 UL94-V2

OPERATION	
X.X	±0.40
X.XX	±0.25
X.XXX	±0.15
Angle	± 3°
DIM	TOL



Sheet 1 of 2

REV	DATE	NOTE	NAME
2	21.01.2020	comp. revised	LAD
1	26.11.2019	issued	LAD

MAS-CON FEMALE END, Series 156, 3,96mm



ORDERING INFORMATION				
Part No.	Wire Size	DIM A	AWG color	Current Rating
CE156F18- 02- D_E	18 AWG	0,85	orange	8,0 A
CE156F18- 03- D_E	18 AWG	0,85	orange	8,0 A
CE156F18- 04- D_E	18 AWG	0,85	orange	8,0 A
CE156F18- 05- D_E	18 AWG	0,85	orange	8,0 A
CE156F18- 06- C_E	18 AWG	0,85	orange	8,0 A
CE156F18- 07- C_E	18 AWG	0,85	orange	8,0 A
CE156F18- 08- C_E	18 AWG	0,85	orange	8,0 A
CE156F18- 09- C_E	18 AWG	0,85	orange	8,0 A
CE156F18- 10- C_E	18 AWG	0,85	orange	8,0 A
CE156F18- 11- C_E	18 AWG	0,85	orange	8,0 A
CE156F18- 12- C_E	18 AWG	0,85	orange	8,0 A
CE156F18- 13- C_E	18 AWG	0,85	orange	8,0 A
CE156F18- 14- C_E	18 AWG	0,85	orange	8,0 A
CE156F18- 15- C_E	18 AWG	0,85	orange	8,0 A
CE156F18- 16- C_E	18 AWG	0,85	orange	8,0 A
CE156F18- 17- C_E	18 AWG	0,85	orange	8,0 A
CE156F18- 18- C_E	18 AWG	0,85	orange	8,0 A
CE156F18- 19- C_E	18 AWG	0,85	orange	8,0 A
CE156F18- 20- C_E	18 AWG	0,85	orange	8,0 A
CE156F18- 21- C_E	18 AWG	0,85	orange	8,0 A
CE156F18- 22- C_E	18 AWG	0,85	orange	8,0 A
CE156F18- 23- C_E	18 AWG	0,85	orange	8,0 A
CE156F18- 24- C_E	18 AWG	0,85	orange	8,0 A

ORDERING INFORMATION				
Part No.	Wire Size	DIM A	AWG color	Current Rating
CE156F20- 02- D_E	20 AWG	0,64	brown	7,5 A
CE156F20- 03- D_E	20 AWG	0,64	brown	7,5 A
CE156F20- 04- D_E	20 AWG	0,64	brown	7,5 A
CE156F20- 05- D_E	20 AWG	0,64	brown	7,5 A
CE156F20- 06- C_E	20 AWG	0,64	brown	7,5 A
CE156F20- 07- C_E	20 AWG	0,64	brown	7,5 A
CE156F20- 08- C_E	20 AWG	0,64	brown	7,5 A
CE156F20- 09- C_E	20 AWG	0,64	brown	7,5 A
CE156F20- 10- C_E	20 AWG	0,64	brown	7,5 A
CE156F20- 11- C_E	20 AWG	0,64	brown	7,5 A
CE156F20- 12- C_E	20 AWG	0,64	brown	7,5 A
CE156F20- 13- C_E	20 AWG	0,64	brown	7,5 A
CE156F20- 14- C_E	20 AWG	0,64	brown	7,5 A
CE156F20- 15- C_E	20 AWG	0,64	brown	7,5 A
CE156F20- 16- C_E	20 AWG	0,64	brown	7,5 A
CE156F20- 17- C_E	20 AWG	0,64	brown	7,5 A
CE156F20- 18- C_E	20 AWG	0,64	brown	7,5 A
CE156F20- 19- C_E	20 AWG	0,64	brown	7,5 A
CE156F20- 20- C_E	20 AWG	0,64	brown	7,5 A
CE156F20- 21- C_E	20 AWG	0,64	brown	7,5 A
CE156F20- 22- C_E	20 AWG	0,64	brown	7,5 A
CE156F20- 23- C_E	20 AWG	0,64	brown	7,5 A
CE156F20- 24- C_E	20 AWG	0,64	brown	7,5 A

ORDERING INFORMATION				
Part No.	Wire Size	DIM A	AWG color	Current Rating
CE156F22- 02- D_E	22 AWG	0,48	red	6,5 A
CE156F22- 03- D_E	22 AWG	0,48	red	6,5 A
CE156F22- 04- D_E	22 AWG	0,48	red	6,5 A
CE156F22- 05- D_E	22 AWG	0,48	red	6,5 A
CE156F22- 06- C_E	22 AWG	0,48	red	6,5 A
CE156F22- 07- C_E	22 AWG	0,48	red	6,5 A
CE156F22- 08- C_E	22 AWG	0,48	red	6,5 A
CE156F22- 09- C_E	22 AWG	0,48	red	6,5 A
CE156F22- 10- C_E	22 AWG	0,48	red	6,5 A
CE156F22- 11- C_E	22 AWG	0,48	red	6,5 A
CE156F22- 12- C_E	22 AWG	0,48	red	6,5 A
CE156F22- 13- C_E	22 AWG	0,48	red	6,5 A
CE156F22- 14- C_E	22 AWG	0,48	red	6,5 A
CE156F22- 15- C_E	22 AWG	0,48	red	6,5 A
CE156F22- 16- C_E	22 AWG	0,48	red	6,5 A
CE156F22- 17- C_E	22 AWG	0,48	red	6,5 A
CE156F22- 18- C_E	22 AWG	0,48	red	6,5 A
CE156F22- 19- C_E	22 AWG	0,48	red	6,5 A
CE156F22- 20- C_E	22 AWG	0,48	red	6,5 A
CE156F22- 21- C_E	22 AWG	0,48	red	6,5 A
CE156F22- 22- C_E	22 AWG	0,48	red	6,5 A
CE156F22- 23- C_E	22 AWG	0,48	red	6,5 A
CE156F22- 24- C_E	22 AWG	0,48	red	6,5 A

ORDERING INFORMATION				
Part No.	Wire Size	DIM A	AWG color	Current Rating
CE156F24- 02- D_E	24 AWG	0,34	black	5,0 A
CE156F24- 03- D_E	24 AWG	0,34	black	5,0 A
CE156F24- 04- D_E	24 AWG	0,34	black	5,0 A
CE156F24- 05- D_E	24 AWG	0,34	black	5,0 A
CE156F24- 06- C_E	24 AWG	0,34	black	5,0 A
CE156F24- 07- C_E	24 AWG	0,34	black	5,0 A
CE156F24- 08- C_E	24 AWG	0,34	black	5,0 A
CE156F24- 09- C_E	24 AWG	0,34	black	5,0 A
CE156F24- 10- C_E	24 AWG	0,34	black	5,0 A
CE156F24- 11- C_E	24 AWG	0,34	black	5,0 A
CE156F24- 12- C_E	24 AWG	0,34	black	5,0 A
CE156F24- 13- C_E	24 AWG	0,34	black	5,0 A
CE156F24- 14- C_E	24 AWG	0,34	black	5,0 A
CE156F24- 15- C_E	24 AWG	0,34	black	5,0 A
CE156F24- 16- C_E	24 AWG	0,34	black	5,0 A
CE156F24- 17- C_E	24 AWG	0,34	black	5,0 A
CE156F24- 18- C_E	24 AWG	0,34	black	5,0 A
CE156F24- 19- C_E	24 AWG	0,34	black	5,0 A
CE156F24- 20- C_E	24 AWG	0,34	black	5,0 A
CE156F24- 21- C_E	24 AWG	0,34	black	5,0 A
CE156F24- 22- C_E	24 AWG	0,34	black	5,0 A
CE156F24- 23- C_E	24 AWG	0,34	black	5,0 A
CE156F24- 24- C_E	24 AWG	0,34	black	5,0 A

Sheet 2 of 2

REV	DATE	NOTE	NAME
2	21.01.2020	comp. revised	LAD
1	26.11.2019	issued	LAD