

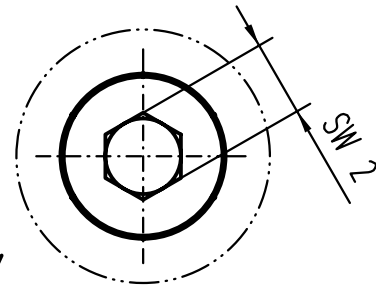
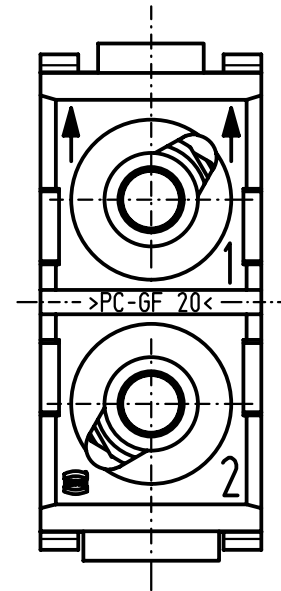
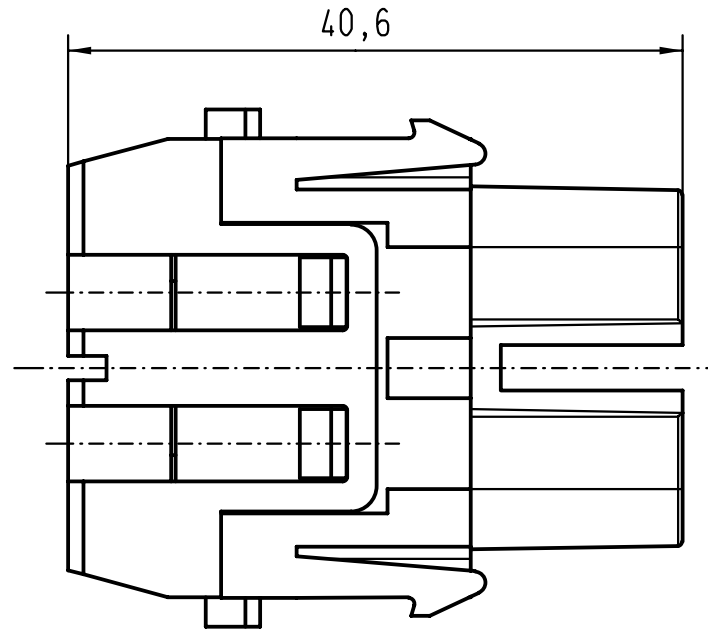
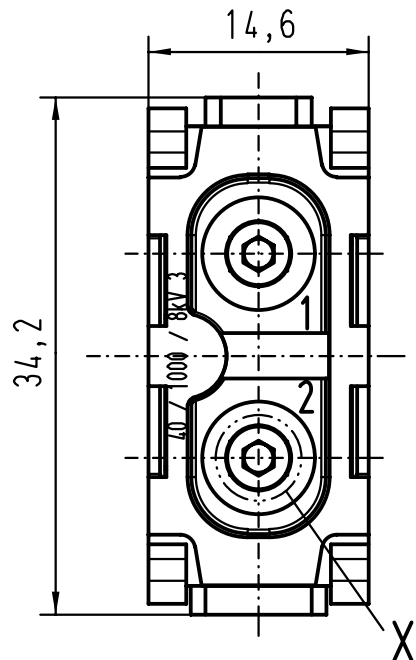
5

4

3

2

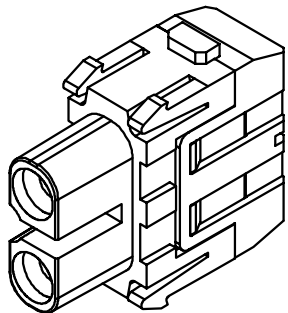
1





X  
5:1

für Litze 2,5 ... 10mm<sup>2</sup> feindrähtig  
( feinstdrähtig 2,5 ... 6mm<sup>2</sup> )

for stranded wire 2,5 ... 10mm<sup>2</sup> fine wire  
( superfine wire 2,5 ... 6mm<sup>2</sup> )



 All Dimensions in mm Original Size DIN A 4			Techn. Character.			Nicht tolerierte Masse! Free size tolerances		
			Detail.	Dat. 16.05.97	Name ML	2:1 5:1	Han-Axialschraub-Modul/ Han axial screw-module Buchseinsatz (F) / female insert (F)	
			Insp.		HERB.			
			Stand.					
25600	29.03.99	KR	HARTING KGaA				TB 09 14 002 2701	
22422	29.10.97	ML	D-32339 ESPELKAMP					
Mod.	Dat.	Name						
							Sub.	Blatt/ page

D

C

B

A