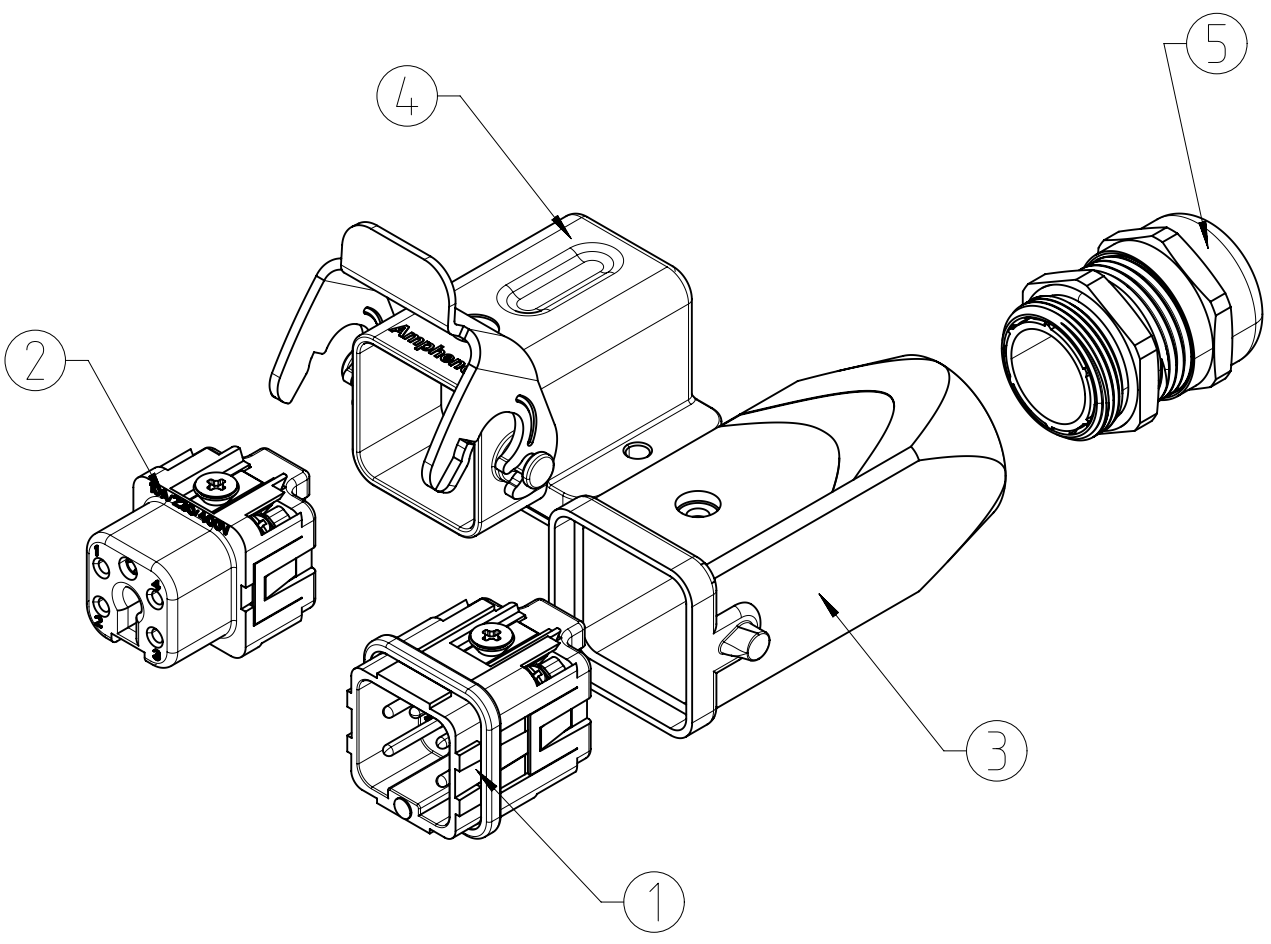


Copying of this document and giving it to others and the use  
 or communication of the contents thereof, are forbidden with-  
 out express authority. Offenders are liable to the payment of  
 damages. All rights are reserved in the event of the grant of  
 a patent or the registration of the utility model or design.



Pos.	Qty.	part number	description
1	1	C146 10A004 002 4	pin insert 4 pole
2	1	C146 10B004 002 4	socket insert 4 pole
3	1	C146 30R003 600 4	hood size A3/4 M20
4	1	C146 30F003 004 4	housing size A3/4
5	1	N 16 200 0133	cable gland M20 IP68

Komponenten lose im Polybeutel verpackt  
 components packed loose in a poly bag

Weitergabe sowie Vervielfältigung dieser Unterlage, Verwertung  
 und Mitteilung ihres Inhalts nicht gestattet, soweit nicht  
 ausdrücklich zugestanden. Zuwiderhandlungen verpflichten  
 zu Schadensersatz. Alle Rechte für den Fall der Patenterteilung  
 oder Gebrauchsmuster-Eintragung vorbehalten.

Gewicht (errechnet) / Calc WT : 176 g		Zul. Abw./Tolerances :		Maßstab / Scale : 1:1		A4			
Prüfmaß / Testdimension		DIN 6768-m				CUSTOMER DRAWING			
Teileindex / Partindexnumber:									
Bagatelle change:						Kit mit A4-Einsätze+Gehäuse kit with A4 inserts+housings			
		Gez. 05.01.2017							
		Drawn PWOELFFLE							
		Status checked				M   C146 10E004 925 4			
		Gepr. Checked							
		<b>Amphenol-Tuchel                  Electronics GmbH</b>				Blatt / Sheet 1 1 Bl.			
01	201600810	05.01.2017	PWÖLF			Ers. f. / Replacement for :			
Index	Anderung / Description	Datum / Date	Name						