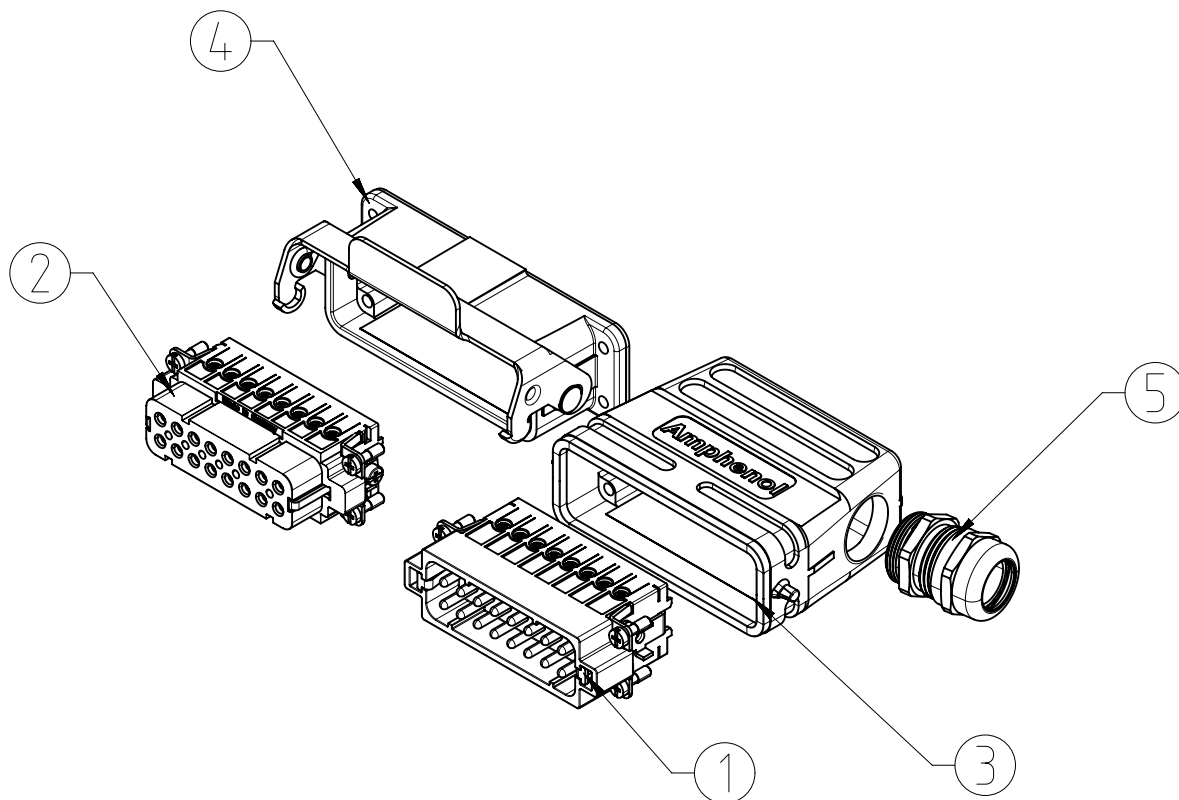


Copying of this document and giving it to others and the use or communication of the contents thereof, are forbidden without express authority. Offenders are liable to the payment of damages. All rights are reserved in the event of the grant of a patent or the registration of the utility model or design.



Pos.	Qty.	part number	description
1	1	C146 10A016 102 4	pin insert 16 pole
2	1	C146 10B016 102 4	socket insert 16 pole
3	1	C146 21R016 550 4	hood size A16 M20
4	1	C146 10F025 000 2	housing size A16
5	1	N 16 200 0133	cable gland M20 IP68

Komponenten lose im Polybeutel verpackt  
components packed loose in a poly bag

Weitergabe sowie Vervielfältigung dieser Unterlage, Verwertung und Mitteilung ihres Inhalts nicht gestattet, soweit nicht ausdrücklich zugestanden. Zuwiderhandlungen verpflichten zu Schadensersatz. Alle Rechte für den Fall der Patenterteilung oder Gebrauchsmuster-Eintragung vorbehalten.

Gewicht (errechnet) / Calc WT : 335 g		Zul. Abw./Tolerances :		Maßstab / Scale : 1:2		A4			
Prüfmaß / Testdimension		DIN 6768-m				CUSTOMER DRAWING  Kit mit A16-Einsätze+Gehäuse kit with A16 inserts+housings			
Teileindex / Partindexnumber:									
Bagatelle change:									
		Gez. 05.01.2017							
		Drawn PWOELFFLE							
		Status checked							
		Gepr.							
		Checked							
		<b>Amphenol-Tuchel Electronics GmbH</b>		M C146 10E016 921 4				Blatt / Sheet	
								1	
01 201600810		05.01.2017 PWÖLF						1 Bl.	
Index Änderung / Description		Datum / Date		Name				Ers. f. / Replacement for :	