

Dokumentacja techniczna

Czytnik RFID

**MW-D7B**

**MW-D7G**

Wersja dokumentacji: MW-D7x-MAN-V1.3  
Obowiązuje od wersji firmware: MW-D7x-v1



MW-D7G oraz MW-D7B

## SPIS TREŚCI:

<b>1.</b>	<b>WPROWADZENIE.....</b>	<b>4</b>
<b>2.</b>	<b>DANE TECHNICZNE .....</b>	<b>5</b>
<b>3.</b>	<b>WYPROWADZENIA.....</b>	<b>6</b>
<b>4.</b>	<b>WEJŚCIA / WYJŚCIA .....</b>	<b>7</b>
4.1.	Wejścia fizyczne .....	7
4.2.	Wyjścia fizyczne.....	7
4.3.	Dioda RGB.....	7
4.4.	Źródła sygnałów sterujących wyjściami .....	7
4.4.1.	Źródło „0” oraz źródło „1” .....	8
4.4.2.	Źródło przycisk.....	8
4.4.3.	Źródło każda karta .....	8
4.4.4.	Źródło RSx.....	8
4.4.5.	Źródło PinINx.....	8
4.4.6.	Źródło SIG_Ax .....	9
4.4.7.	Źródło SIG_Bx .....	9
<b>5.</b>	<b>WYMIARY .....</b>	<b>10</b>
<b>6.</b>	<b>INTERFEJS .....</b>	<b>11</b>
6.1.	Interfejs 1-WIRE.....	11
6.2.	Interfejs WIEGAND .....	11
6.3.	Interfejs RS232 / RS485 .....	11
<b>7.</b>	<b>KOMENDY DOSTĘPNE DLA INTERFEJSU RS232/RS485 .....</b>	<b>13</b>
7.1.	Konfiguracja interfejsu szeregowego.....	13
7.1.1.	Zapis konfiguracji interfejsu szeregowego.....	13
7.1.2.	Odczyt konfiguracji interfejsu szeregowego .....	13
7.2.	Rozkazy komunikacji z transponderami .....	14
7.2.1.	Wybór typu transpondera.....	14
7.2.2.	Odczyt typu transpondera.....	15
7.2.3.	Załączanie i wyłączenie pola czytnika .....	15
7.2.4.	Odczyt unikalnego numeru karty ID .....	15
7.3.	Rozkazy do komunikacji z transponderami Q5.....	16
7.3.1.	Zapis unikalnego numeru ID – Unique na transponder Q5.....	16
7.3.2.	Odczyt sektora transpondera Q5 .....	16
7.3.3.	Zapis sektora transpondera Q5.....	16
7.4.	Rozkazy do komunikacji z transponderami HITAG.....	17
7.4.1.	Odczyt strony transpondera HITAG .....	17
7.4.2.	Zapis strony do transpondera HITAG.....	17
7.4.3.	Uśpienie transpondera HITAG .....	17
7.5.	Źródła oraz wejścia i wyjścia elektryczne .....	18
7.5.1.	Zapis stanu źródła RSx.....	18
7.5.2.	Odczyt stanu źródła .....	18
7.5.3.	Zapis konfiguracji portu.....	18
7.5.4.	Odczyt konfiguracji portu .....	19
7.5.5.	Konfiguracja bloku SIG_A.....	20
7.5.6.	Konfiguracja bloku SIG_B.....	21
7.5.7.	Konfiguracja kolorów .....	22
7.6.	Hasło dostępu .....	22
7.6.1.	Logowanie do czytnika.....	22
7.6.2.	Zmiana hasła .....	23
7.6.3.	Wylogowanie z czytnika .....	23
7.7.	Mechanizm <i>AutoReader</i> .....	23
7.7.1.	Zapis konfiguracji automatu .....	23
7.7.2.	Odczyt konfiguracji automatu.....	25
7.8.	Rozkazy pozostałe .....	26
7.8.1.	Zdalny reset czytnika .....	26
7.8.2.	Odczyt wersji oprogramowania czytnika .....	26
7.9.	Znaczenie kodów operacji w ramach odpowiedzi .....	26
<b>8.</b>	<b>POWRÓT DO USTAWIEŃ FABRYCZNYCH .....</b>	<b>28</b>

**9. BOOTLOADER - ZMIANA FIRMWARE URZADZENIA .....30**

## 1. Wprowadzenie

MW-D7x jest ściennym czytnikiem kart RFID działających na częstotliwości znamionowej 125kHz.

Posiada on następującą cechy:

- Obsługa transponderów: Unique, Q5, Hitag, HID
- Interfejsy:
  - RS232
  - RS485
  - 1-WIRE
  - WIEGAND
- Wbudowany buzzer,
- Wbudowana dioda LED RGB dowolnego przeznaczenia
- Przycisk frontowy
- Dostępny w kolorach:
  - czarny (MW-D7B)
  - beżowy (MW-D7G)

## 2. Dane techniczne

### Obsługiwana funkcjonalność w zależności od typu transpondera / karty:

Typ transpondera	Odczyt numeru ID	Pełny zapis i odczyt bloków pamięci	Zapis i odczyt z wykorzystaniem szyfrowania
Unique	TAK	-	-
Q5	TAK	TAK	-
HID	TAK	-	-
HITAG	TAK	TAK	NIE

### Parametry czytnika MW-D7x

Napięcie zasilania	7-15V
Maksymalny prąd zasilania	120 mA
Znamionowa częstotliwość RF pracy modułu	125 kHz
Odległość odczytu transponderów	do 8 cm
Wymiary(szer.* dł. * wys.)	44x83x14 mm
Przycisk frontowy	
Interfejsy	RS-232 RS-485 Wiegand 1-WIRE
Wejścia / wyjście	Antykolizja (Wej/Wyj) PinOUT (Wyj) PinIN0 (Wej) PinIN1 (Wej)
Temperatura pracy	0-60°C

### 3. Wyprowadzenia

Przewód	Nazwa	Funkcja
Czerwony	VCC	Zasilanie (+)
Niebieski	GND	Zasilanie (-)
Biały	Antykolizja	Wyprowadzenie służące do połączenia ze sobą czytników pracujących blisko siebie.
Brązowy	PinOUT	Wyjście dowolnego przeznaczenia
Zielony	PinINTERFACE1	Linia interfejsu szeregowego (RS232_TX, RS485_B, WIEGAND0, 1WIRE)
Żółty	PinINTERFACE2	Linia interfejsu szeregowego (RS232_RX, RS485_A, WIEGAND1)
Szary	PinIN0	Wejście dowolnego przeznaczenia
Różowy	PinIN1	Wejście dowolnego przeznaczenia

## 4. Wejścia / wyjścia

### 4.1. Wejścia fizyczne

Czytnik MW-D7x posiada trzy wejścia fizyczne:

1. PinIN0
2. PinIN1
3. Przycisk

### 4.2. Wyjścia fizyczne

Czytnik MW-D7x posiada sześć wyjść fizycznych:

1. Kolor0 (dioda RGB)
2. Kolor1 (dioda RGB)
3. Kolor2 (dioda RGB)
4. Kolor3 (dioda RGB)
5. Buzzer
6. PinOUT

#### UWAGA:

*Stan aktywny wyjścia buzzer powoduje zablokowanie mechanizmu odczytów transponderów.*

### 4.3. Dioda RGB

Czytnik MW-D7x przy użyciu diody RGB może wyświetlić 4 kolory: biały, czerwony, zielony oraz niebieski. Kody kolorów zostały zebrane w tabeli poniżej:

Tabela 4.1 Tabela kodów kolorów

Kod koloru	Kolor
0	Czerwony
1	Zielony
2	Niebieski
3	Biały

Przypisanie konkretnego koloru do wyjścia KolorX można dokonać komendą *Konfiguracja kolorów*. Przy ustalaniu, który kolor ma być wyświetlony, wyjście Kolor0 ma najwyższy priorytet, a wyjście Kolor3 najniższy.

### 4.4. Źródła sygnałów sterujących wyjściami

Czytnik MW-D7x ma 18 źródeł sygnałów logicznych. Sygnały te mogą być wykorzystywane do sterowania wyjściami. W tabeli poniżej znajduje się zestawienie wszystkich źródeł oraz wartości sygnałów przez nie generowane.

Tabela 4.2 Źródła sygnałów

ID	Nazwa	Opis
0	„0”	Źródło sygnału o wartości 0
1	„1”	Źródło sygnału o wartości 1
2	Przycisk	Źródło odzwierciedlające stan przycisku frontowego. Ma wartość 1, gdy przycisk jest wciśnięty i wartość 0 w przeciwnym przypadku.
3	Każda karta	Źródło odzwierciedlające informację o obecności karty w polu

		czytnika. Ma wartość 1, gdy karta jest w polu i wartość 0 w przeciwnym przypadku.
4	RS_0	Źródła sterowane poprzez interfejs szeregowy RS232. Patrz komenda <i>C_WriteOutput</i>
5	RS_1	
6	RS_2	
7	RS_3	
8	PinIN0	Źródła sterowane poprzez fizyczny pin wejściowy z wykorzystaniem bloku WEJŚCIOWEGO.
9	PinIN1	
10	Sig0	Źródła sterowane poprzez wyjścia bloków SIGx
11	Sig1	
12	Sig2	
13	Sig3	
14	Out0	Źródła sterowane poprzez wyjścia bloków OUTx
15	Out1	
16	Out2	
17	Out3	

#### 4.4.1. Źródło „0” oraz źródło „1”

Źródło sygnału „0” ma zawsze wartość równą 0, natomiast źródło sygnału „1” ma wartość równą 1.

#### 4.4.2. Źródło przycisk

Źródło odzwierciedlające stan przycisku frontowego. Ma wartość 1, gdy przycisk jest wciśnięty i wartość 0 w przeciwnym przypadku.

#### 4.4.3. Źródło każda karta

Źródło odzwierciedlające informację o obecności karty w polu czytnika. Ma wartość 1, gdy karta jest w polu i wartość 0 w przeciwnym przypadku.

#### 4.4.4. Źródło RSx

Źródła sterowane poprzez interfejs szeregowy RS232. Źródło umożliwia:

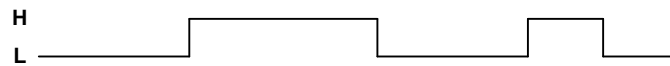
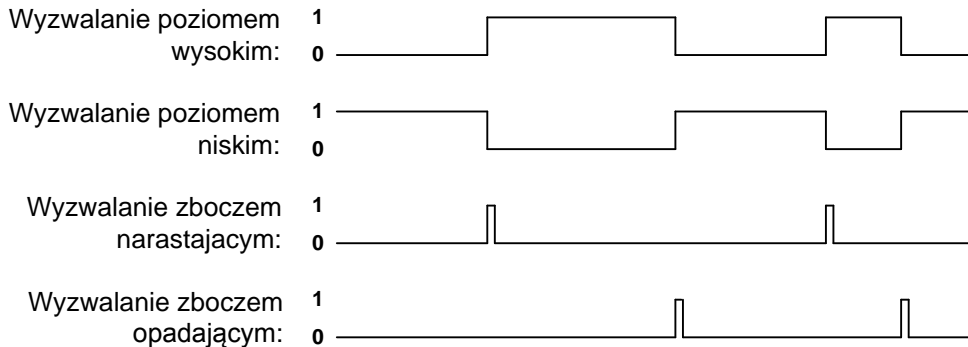
- Ustawienie wartości 0
- Ustawienie wartości 1
- Ustawienie wartości 1 na określony czas, po którym źródło automatycznie zmieni stan na 0.

Patrz komenda Zapis stanu źródła RSx.

#### 4.4.5. Źródło PinINx

Źródła PinINx są sterowane poprzez fizyczne wejścia. W zależności od konfiguracji, wartość źródła ma wartość:

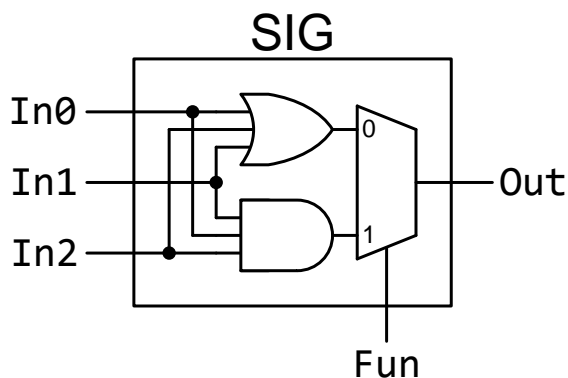


**Sygnal wejściowy:****Wartość źródła w zależności od sposobu wyzwania:**

Konfiguracji sposobu wyzwania dokonuje się przy użyciu komendy Zapis konfiguracji portu.

**4.4.6. Źródło SIG\_Ax**

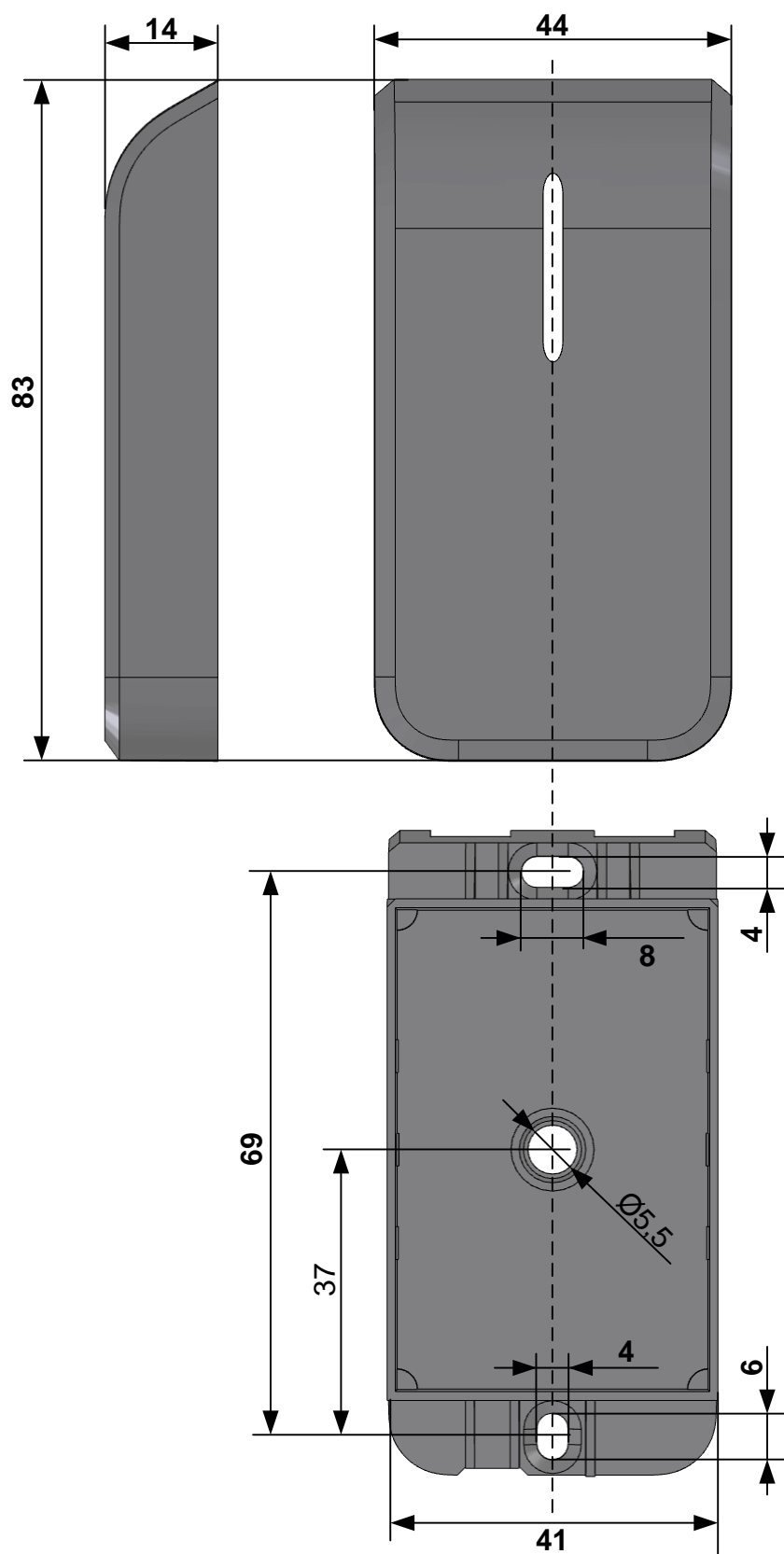
Czytnik MW-D7x posiada 4 wirtualne bloki SIG\_A, które pozwalają na wykonywanie operacji logicznych na sygnałach. Każdy z bloków ma 3 wyjścia sygnałowe, jedno wejście wyboru funkcji oraz jedno wyjście. Do wejść sygnałowych bloków można podłączyć dowolne źródło sygnału. Na wyjściu bloku w zależności od wybranej funkcji *Fun* będzie znajdować się suma logiczna lub iloczyn logiczny sygnałów wejściowych. Konfiguracji bloków SIG dokonuje się przy użyciu komendy Konfiguracja bloku SIG\_A.

**4.4.7. Źródło SIG\_Bx**

Czytnik MW-D7x posiada 4 wirtualne bloki SIG\_B, które pozwalają na wykonywanie operacji logicznych na sygnałach. Konfiguracji bloków SIG\_B dokonuje się przy użyciu komendy Konfiguracja bloku SIG\_B.

## 5. Wymiary

Wymiary czytnika zostały przedstawione na rysunku poniżej:



Długość przewodu: 30cm

## 6. Interfejs

Czytnik MW-D7x obsługuje 4 interfejsy szeregowo:

- RS232
- RS485
- 1-WIRE
- Wiegand

Interfejsy RS-232 oraz RS-485 cały czas nasłuchują w oczekiwaniu na komendę.

Automat AutoReader wysyła odczytanie ID poprzez interfejs wybrany w konfiguracji AutoReadera.

### 6.1. Interfejs 1-WIRE

Po skonfigurowaniu urządzenia do pracy w trybie 1-WIRE, czytnik emuluje zachowanie „pastylki” Dallas serii DS1990. Tak długo jak karta będzie w polu, tak długo czytnik będzie wystawiał unikalny numer na magistrali 1-WIRE. Czytnik obsługuje komendy READ\_ROM oraz SEARCH\_ROM. Format wysłanego ID ma postać:

Kod rodziny	ID transpondera					Adres	CRC
ConfFC	ID0	ID1	ID2	ID3	ID4	ConfAdr	xx

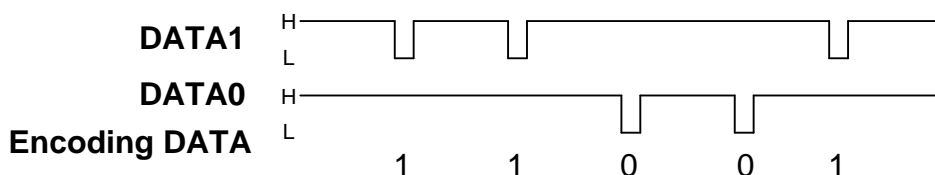
W przypadku konieczności zmiany parametru „Adres” lub „Kod rodziny” należy wysłać do czytnika komendę Zapis konfiguracji interfejsu szeregowego.

### 6.2. Interfejs WIEGAND

Czytnik po skonfigurowaniu do pracy w trybie WIEGAND wysyła unikalny numer ID przeczytanej karty zgodnie z protokołem Wiegand 37 o parametrach:

Czas trwania impulsu (poziom L) 100us

Odstęp pomiędzy impulsami (poziom H) 1ms



Inny format, np. WIEGAND26 można uzyskać poprzez zmianę konfiguracji komendą Zapis konfiguracji interfejsu szeregowego.

### 6.3. Interfejs RS232 / RS485

Czytnik MW-D7x zawsze nasłuchuje komend wysyłanych poprzez interfejs RS232 lub RS485.

W niniejszej dokumentacji opis protokołu ograniczony został do opisu rozkazów i odpowiedzi oraz ich parametrów. Nagłówek oraz suma kontrolna CRC występuje zawsze i jest zgodna z pełną dokumentacją „Protokół Netronix”.

Ramka rozkazu:

nagłówek	C_NazwaRozkazu	Parametry_rozkazu1...n	CRC
----------	----------------	------------------------	-----

Ramka odpowiedzi:

nagłówek	C_NazwaRozkazu +1	Parametry_odpowiedzi1...m	KodOperacji	CRC
----------	-------------------	---------------------------	-------------	-----

**UWAGA:**

*Pracę z protokołem NETRONIX przetestować można za pomocą narzędziowego, darmowego oprogramowania „FRAMER”.*

*Do konfiguracji urządzenia można użyć darmowego oprogramowania NEFIG.*

## 7. Komendy dostępne dla interfejsu RS232/RS485

### 7.1. Konfiguracja interfejsu szeregowego

#### 7.1.1. Zapis konfiguracji interfejsu szeregowego

Ramka rozkazu:

C_SetInterfaceConfig	Typ, P1, P2
----------------------	-------------

Gdzie:

Nazwa parametru	Opis parametru	Zakres wartości
C_SetInterfaceConfig	Komenda zmiany ustawień interfejsu szeregowego	0x54
Typ	Typ interfejsu	0 – RS232 1 – RS485 2 – 1-WIRE 3 – WIEGAND
P1, P2	Parametry zależne od wartości pola Typ: <b>Dla Typ=0</b> P1 – Adres logiczny (RS232) P2 – Prędkość transmisji (RS232)  <b>Dla Typ=1</b> P1 – Adres logiczny (RS485) P2 – Prędkość transmisji (RS485)  <b>Dla Typ=2</b> P1 – ConfAdr (7 bajt ramki Dallas) P2 – ConfFC (1 bajt ramki Dallas)  <b>Dla Typ=3</b> P1 – Ilość bitów P2 – RFU	P1: 0x01 - 0xFE P2: – Patrz Tabela 7.1  P1: 0x01 - 0xFE P2: – Patrz Tabela 7.1  P1: 0x00-0xFF P2: 0x00-0xFF  P1: 26 - 48 P2: 0x00

Tabela 7.1 Prędkość interfejsu RS232

ID	Prędkość
0	1200 bps
1	2400 bps
2	4800 bps
3	9600 bps
4	19200 bps
5	38400 bps
6	57600 bps
7	115200 bps

Ramka odpowiedzi:

C_SetInterfaceConfig +1	KodOperacji
-------------------------	-------------

#### 7.1.2. Odczyt konfiguracji interfejsu szeregowego

Ramka rozkazu:

C_GetInterfaceConfig	Typ
----------------------	-----

Gdzie:

Nazwa parametru	Opis parametru	Zakres wartości
C_GetInterfaceConfig	Komenda odczytu ustawień interfejsu szeregowego	0x56
Typ	Typ interfejsu, którego konfiguracje chcemy odczytać	0 – RS232 1 – RS485 2 – 1-WIRE 3 – WIEGAND

Ramka odpowiedzi:

C_GetInterfaceConfig+1	Typ, P1, P2
------------------------	-------------

Gdzie:

Nazwa parametru	Opis parametru	Zakres wartości
C_GetInterfaceConfig+1	Komenda odczytu ustawień interfejsu szeregowego	0x57
Typ	Typ interfejsu	0 – RS232 1 – RS485 2 – 1-WIRE 3 – WIEGAND
P1, P2	Parametry zależne od wartości pola Typ: <b>Dla Typ=0 lub Typ=1</b> P1 – Adres logiczny urządzenia P2 – Prędkość transmisji  <b>Dla Typ=1</b> P1 – Adres (7 bajt ramki Dallas) P2 – Rodzina (1 bajt ramki Dallas)  <b>Dla Typ=2</b> P1 – Ilość bitów P2 – RFU	P1: 0x01-0xFE P2: – Patrz Tabela 7.1  P1: 0x00-0xFF P2: 0x00-0xFF  P1: 26 lub 37 P2: 0x00

## 7.2. Rozkazy komunikacji z transponderami

### 7.2.1. Wybór typu transpondera

Ramka rozkazu:

C_SetTransponderType	TransponderType
----------------------	-----------------

Gdzie:

Nazwa parametru	Opis parametru	Zakres wartości
C_SetTransponderType	Komenda zmiany typu transpondera	0x02
TransponderType	Identyfikator typu transpondera, z którym zamierzamy wymieniać dane	0x01 – Unique 0x02 – Q5 0x03 – HITAG 0x04 – HID

Ramka odpowiedzi:

C_SetTransponderType +1	KodOperacji
-------------------------	-------------

### 7.2.2. Odczyt typu transpondera

Ramka rozkazu:

C_GetTransponderType	TransponderType, GAIN
----------------------	-----------------------

Gdzie:

Nazwa parametru	Opis parametru	Zakres wartości
C_GetTransponderType	Komenda odczytu typu transpondera	0x04

Ramka odpowiedzi:

C_GetTransponderType +1	TransponderType	KodOperacji
-------------------------	-----------------	-------------

Gdzie:

Nazwa parametru	Opis parametru	Zakres wartości
C_SetTransponderType+1	Komenda odczytu typu transpondera	0x05
TransponderType	Identyfikator typu transpondera, z którym zamierzamy wymieniać dane	0x01 – Unique 0x02 – Q5 0x03 – HITAG 0x04 – HID

### 7.2.3. Załączanie i wyłączanie pola czytnika

Ramka rozkazu:

C_TurnOnAntennaPower	State
----------------------	-------

Gdzie:

Nazwa parametru	Opis parametru	Zakres wartości
C_TurnOnAntennaPower	Załączanie i wyłączanie pola czytnika	0x10
State	Stan	0x00 – wyłączanie pola 0x01 – załączanie pola

Ramka odpowiedzi:

C_TurnOnAntennaPower +1	KodOperacji
-------------------------	-------------

### 7.2.4. Odczyt unikalnego numeru karty ID

Ramka rozkazu:

C_Select	
----------	--

Gdzie:

Nazwa parametru	Opis parametru	Zakres wartości
C_Select	Odczyt ID	0x12

Ramka odpowiedzi:

C_Select +1	Coll, TType, ID1.....IDn	KodOperacji
-------------	--------------------------	-------------

Gdzie:

Nazwa parametru	Opis parametru	znaczenie
Coll	Informacja o kolizji (tylko transpondery HITAG)	0 – brak kolizji 1 – kolizja dwóch lub więcej transponderów
TType	Informacja o typie transpondera, z którego pochodzi odczytany numer ID	1 - Unique, Q5 3 - HITAG

		4 - HID
ID1...IDn	Unikalny numer transpondera	ID1 – LSB, IDn – MSB

### 7.3. Rozkazy do komunikacji z transponderami Q5

Po wybraniu transpondera typu Q5 mamy do dyspozycji nowe komendy, służące dwustronnej komunikacji.

#### 7.3.1. Zapis unikalnego numeru ID – Unique na transponder Q5

Ramka rozkazu:

C_UniqueWrite	Unique1..5, lock
---------------	------------------

Gdzie:

Nazwa parametru	Opis parametru	Zakres wartości
C_UniqueWrite	Komenda zapisu id-unique	0x08
Unique1..5	5 bajtów numeru ID	0x00-0xff
lock	Zaprogramowanie ID z blokadą ponownego zapisu	0 – bez blokady 1- z blokadą

Ramka odpowiedzi:

C_UniqueWrite +1		KodOperacji
------------------	--	-------------

#### UWAGA:

*Transpondery typu Q5 nie mają weryfikacji poprawności zapisu numeru ID. Otrzymanie poprawnego kodu operacji nie daje pewności bezbłędnego wykonania nadania numeru ID. Należy upewnić się, że numer ID został poprawnie nadany czytając go komendą C\_Select*

#### 7.3.2. Odczyt sektora transpondera Q5

Ramka rozkazu:

C_ReadData	SectorNo,[Password1..4]
------------	-------------------------

Gdzie:

Nazwa parametru	Opis parametru	Zakres wartości
C_ReadData	Komenda odczytu sektora	0x1E
SectorNo	Numer odczytywanego sektora	0x00-0x07
Password	Opcjonalnie, jeśli odczytywany sektor jest chroniony 4 bajtowym hasłem	0x00-0xff

Ramka odpowiedzi:

C_ReadData +1		KodOperacji
---------------	--	-------------

#### 7.3.3. Zapis sektora transpondera Q5

Ramka rozkazu:

C_WriteData	SectorNo, Data1...4, Lock,[Password1..4]
-------------	------------------------------------------

Gdzie:

Nazwa parametru	Opis parametru	Zakres wartości
C_WriteData	Komenda zapisu sektora	0x1C
SectorNo	Numer zapisywanego sektora	0x00-0xff
Data1..4	4 bajty danych	0x00-0x07



lock	Zaprogramowanie sektora z blokadą ponownego zapisu	0 – bez blokady 1- z blokadą
Password1..4	Opcjonalnie, jeśli chcemy chronić sektor 4 bajtowym hasłem	0x00-0xff

Ramka odpowiedzi:

C_WriteData+1		KodOperacji
---------------	--	-------------

#### UWAGA:

*Transpondery typu Q5 nie mają weryfikacji poprawności zapisu danych w sektorach. Otrzymanie poprawnego kodu operacji nie daje pewności bezbłędного wykonania zapisu. Należy upewnić się, że dane zostały poprawnie zapisane wykonując odczyt komendą C\_ReadBlock.*

## 7.4. Rozkazy do komunikacji z transponderami HITAG

### 7.4.1. Odczyt strony transpondera HITAG

Ramka rozkazu:

C_ReadData	PageNo
------------	--------

Gdzie:

Nazwa parametru	Opis parametru	Zakres wartości
C_ReadData	Komenda odczytu strony	0x1E
PageNo	Numer odczytywanej strony	0x00-0x3f

Ramka odpowiedzi:

C_ReadData +1		KodOperacji
---------------	--	-------------

### 7.4.2. Zapis strony do transpondera HITAG

Ramka rozkazu:

C_WriteData	PageNo, Data1...4
-------------	-------------------

Gdzie:

Nazwa parametru	Opis parametru	Zakres wartości
C_WriteData	Komenda zapisu strony	0x1C
PageNo	Numer zapisywanej strony	0x00-0x3f
Data1..4	4 bajty zapisywanych danych	0x00-0xff

Ramka odpowiedzi:

C_WriteData +1		KodOperacji
----------------	--	-------------

### 7.4.3. Uśpienie transpondera HITAG

W przypadku pracy z wieloma transponderami HITAG jednocześnie, konieczne jest wprowadzanie nieużywanych transponderów w stan uśpienia komendą C\_Halt

Ramka rozkazu:

nagłówek	C_Halt	CRC
----------	--------	-----

Gdzie:

Nazwa parametru	Opis parametru	Zakres wartości
-----------------	----------------	-----------------

C_Halt	Komenda transpondera	uśpienia	0x40
--------	----------------------	----------	------

Ramka odpowiedzi:

nagłówek	C_Halt+1		KodOperacji	CRC
----------	----------	--	-------------	-----

## 7.5. Źródła oraz wejścia i wyjścia elektryczne

### 7.5.1. Zapis stanu źródła RSx

Ramka rozkazu:

nagłówek	C_WriteSourceRSx	Source, State, [Time]		CRC
----------	------------------	-----------------------	--	-----

Gdzie:

Nazwa parametru	Opis parametru	Zakres wartości
C_WriteSourceRSx	Zapis stanu źródła RSx	0x70
Source	Numer źródła RSx.	0x04-0x07
State	Żądany stan wyjścia	0x00 lub 0x01
[Time]	Parametr opcjonalny. Czas po jakim źródło RSx wróci do stanu 0 (x10ms)	0x00-0xFF

Ramka odpowiedzi:

nagłówek	C_WriteSourceRSx +1		KodOperacji	CRC
----------	---------------------	--	-------------	-----

### 7.5.2. Odczyt stanu źródła

Ramka rozkazu:

nagłówek	C_ReadSource	Source		CRC
----------	--------------	--------	--	-----

Gdzie:

Nazwa parametru	Opis parametru	Zakres wartości
C_ReadSource	Odczyt stanu źródła	0x72
Source	Source	Patrz numer ID z Tabela 4.2 Źródła sygnałów

Ramka odpowiedzi:

nagłówek	C_ReadSource +1	State		KodOperacji	CRC
----------	-----------------	-------	--	-------------	-----

Gdzie:

Nazwa parametru	Opis parametru	Zakres wartości
C_ReadSource+1	Odczyt stanu źródła	0x73
State	Wartość źródła	0x04-0x07

### 7.5.3. Zapis konfiguracji portu

Ramka rozkazu:

C_SetIOConfig	IONo, Dir, P0		
---------------	---------------	--	--

Gdzie:

**Jeżeli Konfigurujemy port jako wyjście:**

Nazwa parametru	Opis parametru	Zakres wartości
C_SetIOConfig	Zapis konfiguracji dowolnego portu	0x50

IONo	Numer portu IO, który ma być skonfigurowany	0x00..0x05
Dir	Kierunek portu	0x00 – wyjście
P0	Źródło sygnału sterującego	Patrz numer ID z <i>Tabela 4.2 Źródła sygnałów</i>

### Jeżeli Konfigurujemy port jako wejście:

Nazwa parametru	Opis parametru	Zakres wartości
C_SetIOConfig	Zapis konfiguracji dowolnego portu	0x50
IONo	Numer portu IO, który ma być skonfigurowany	0x06 – 0x07
Dir	Kierunek portu.	1 – wejście
P0	Bajt określający sposób wyzwiania. Patrz rozdział: 4.4.5 Źródło PinINx	0 – niezanegowane 1 – zanegowane 2 – reakcja na zbocze rosnące 3 – reakcja na zbocze opadające

Nie wszystkie porty MW-D7x mają dowolny kierunek. W celu poprawnej konfiguracji należy dla danego portu podać poprawny kierunek.

Tabela 7.2 Spis istniejących portów, którymi można sterować w MW-D7x

Numer portu	kierunek	Opis
0	wyjście	Wyjście fizyczne PinOUT
1	wyjście	KOLOR0
2	wyjście	KOLOR1
3	wyjście	KOLOR2
4	wyjście	KOLOR3
5	wyjście	BUZZER
6	wejście	Wejście fizyczne PinIN0
7	wejście	Wejście fizyczne PinIN1

Ramka odpowiedzi:

nagłówek	C_SetIOConfig +1		KodOperacji	CRC
----------	------------------	--	-------------	-----

#### 7.5.4. Odczyt konfiguracji portu

Ramka rozkazu:

nagłówek	C_GetIOConfig	IONo		CRC
----------	---------------	------	--	-----

Gdzie:

Nazwa parametru	Opis parametru	Zakres wartości
C_GetIOConfig	Odczyt konfiguracji dowolnego portu	0x52
IONo	Numer portu IO, którego konfiguracja ma być odczytana	0x00...0x07

Ramka odpowiedzi:

nagłówek	C_GetIOConfig +1	Dir, P0	KodOperacji	CRC
----------	------------------	---------	-------------	-----

Gdzie:

Nazwa parametru	Opis parametru	Zakres wartości
Dir, P0	Parametry mają taką samą samo znaczenie jak	

przypiszę komendzie C_SetIOConfig
-----------------------------------

### 7.5.5. Konfiguracja bloku SIG\_A

Ramka rozkazu:

nagłówek	C_ConfigSIG_A	SigNo, [Function, In0, In1, In2]	CRC
----------	---------------	----------------------------------	-----

Gdzie:

Nazwa parametru	Opis parametru	Zakres wartości
C_ConfigSIG_A	Odczyt/zapis konfiguracji dowolnego portu	0x5C
SigNo	Numer bloku SIG_A, którego konfiguracja ma być odczytana / zapisana	0x00...0x03
Function	Parametr opcjonalny - jeżeli występuje, komenda powoduje zapis nowej konfiguracji. Określa rodzaj funkcji wykonywany przez blok SIG_A.	0 – funkcja OR 1 – funkcja AND
In1, In2, In3	Parametry opcjonalne - jeżeli występuje, komenda powoduje zapis nowej konfiguracji. Źródła sygnałów wejściowych	Patrz numer ID z <i>Tabela 4.2</i> <i>Źródła sygnałów</i>

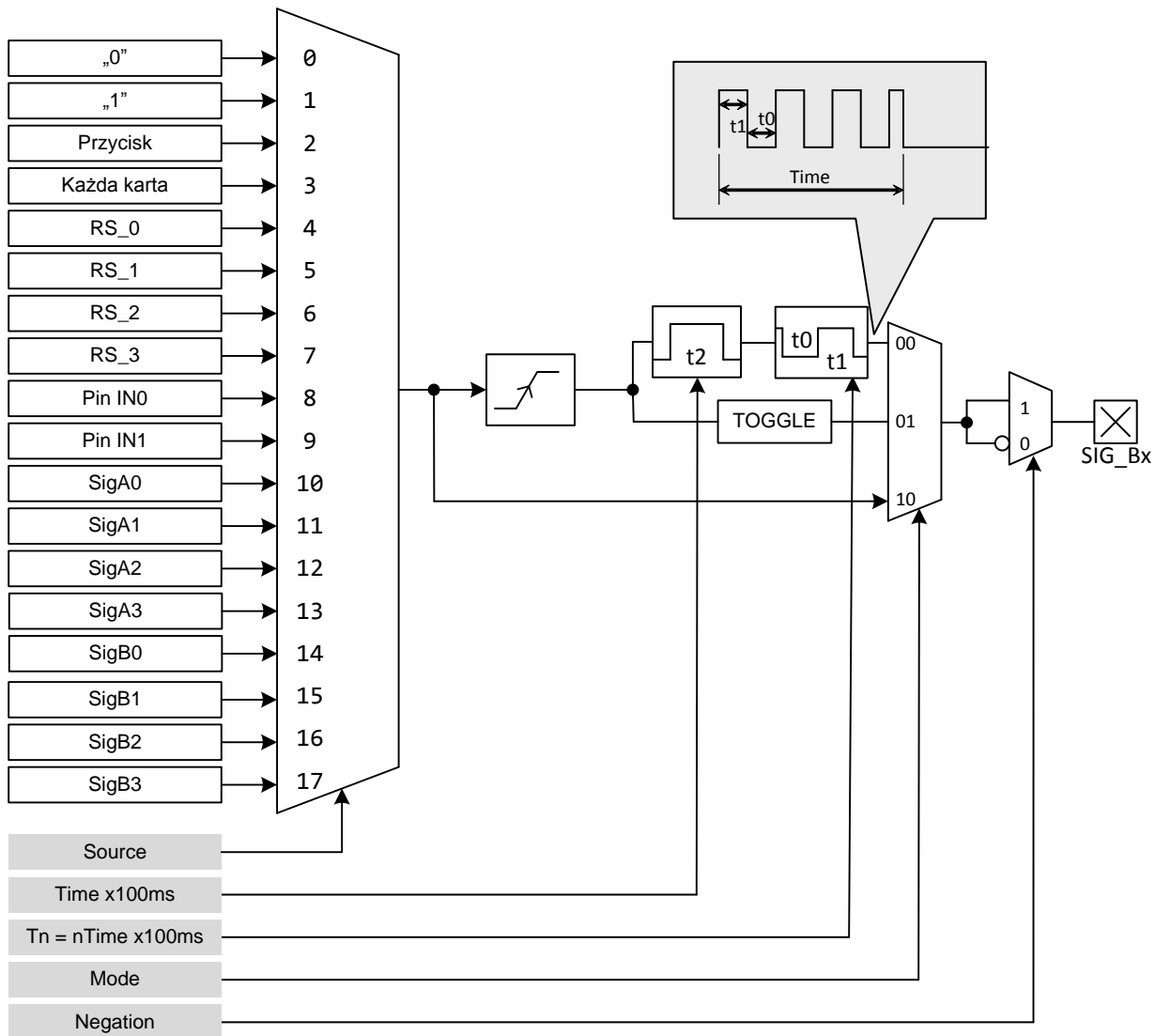
Ramka odpowiedzi:

nagłówek	C_ConfigSIG_A +1	Function, In0, In1, In2	KodOperacji	CRC
----------	------------------	-------------------------	-------------	-----

Gdzie:

Znaczenie parametrów odpowiedzi jest identyczne jak opisane wcześniej.

## 7.5.6. Konfiguracja bloku SIG\_B



Ramka rozkazu:

C_ConfigSIG_B	No, [Source, Mode, Negation, Time, 0Time, 1Time]
---------------	--------------------------------------------------

Parametry: *Source*, *Mode*, *Negation*, *Time*, *0Time*, *1Time* są opcjonalne i jeśli występują, to nastąpi zapisanie nowej konfiguracji.

Nazwa parametru	Opis parametru	Zakres wartości
C_ConfigSIG_B	Zapis konfiguracji dowolnego portu	0x60
No	Numer bloku SIG_B, który ma być skonfigurowany	0x00..0x03
Source	Źródło sygnału sterującego	Patrz numer ID z Tabela 4.2 Źródła sygnałów
Mode	Określa sposób zachowania wyjścia.	00 – generator fali prostokątnej 01 – zmiana stanu wyjścia na przeciwny względem poprzedniego stanu 10 – bezpośrednio
Negation	Negacja wyjścia.	0 – Wyjście zanegowane 1 – Wyjście wprost
Time	Czas podtrzymania stanu załączenia po	0-255

	ustaniu pobudzenia. Czas ten wyrażony jest jako: Podtrzymanie x 100ms  Podczas trwania czasu „Podtrzymanie” można skonfigurować wyjście potrafiące generować falę prostokątną. Czas jedynek i czas zera ustawiany jest następnymi parametrami 0Time oraz 1Time	
0Time	czas logicznego zera	0-255
1Time	czas logicznej jedynek	0-255

Ramka odpowiedzi:

C_ConfigSIG_B+1	No, Source, Mode, Negation, Time, 0Time, 1Time
-----------------	------------------------------------------------

Gdzie:

Znaczenie parametrów odpowiedzi jest identyczne jak opisane wcześniej.

### 7.5.7. Konfiguracja kolorów

Ramka rozkazu:

nagłówek	C_ConfigLed	[C0, C1, C2, C3]	CRC
----------	-------------	------------------	-----

Gdzie:

Nazwa parametru	Opis parametru	Zakres wartości
C_ConfigLed	Zapis/odczyt konfiguracji wyświetlanych kolorów	0x5E
[C0, C1, C2, C3]	Parametry opcjonalne - jeżeli występują, komenda powoduje zapis nowej konfiguracji. C0 – kod koloru0 o priorytecie 1 (najwyższym) C1 – kod koloru1 o priorytecie 2 C2 – kod koloru2 o priorytecie 3 C3 – kod koloru3 o priorytecie 4 (najniższym)	Patrz: <i>Tabela 4.1 Tabela kodów kolorów</i>

Ramka odpowiedzi:

nagłówek	C_ConfigLed +1	C0, C1, C2, C3	KodOperacji	CRC
----------	----------------	----------------	-------------	-----

Gdzie:

Znaczenie parametrów odpowiedzi jest identyczne jak opisane wcześniej.

## 7.6. Hasło dostępu

### 7.6.1. Logowanie do czytnika

Ramka rozkazu:

nagłówek	C_LoginUser	Data1...n, 0x0	CRC
----------	-------------	----------------	-----

Gdzie:

Nazwa parametru	Opis parametru	Zakres wartości
C_LoginUser	Logowanie do czytnika	0xb2
Data1...n	Jest dowolnym łańcuchem bajtów	Dowolne z zakresu 0x01...0xff. Długość łańcucha może wynosić od 0 do 8 bajtów
0x00	Zero kończące string	0x00

Ramka odpowiedzi:

nagłówek	C_LoginUser+1	KodOperacji	CRC
----------	---------------	-------------	-----

## 7.6.2. Zmiana hasła

Ramka rozkazu:

nagłówek	C_ChangeLoginUser	Data1...n, 0x0	CRC
----------	-------------------	----------------	-----

Gdzie:

Nazwa parametru	Opis parametru	Zakres wartości
C_ChangeLoginUser	Zmiana hasła	0xb4
Data1...n	jest dowolnym łańcuchem bajtów który będzie obowiązującym hasłem dostępu.	Dowolne z zakresu 0x01...0xff. Długość łańcucha może wynosić od 0 do 8 bajtów
0x00	Zero kończące string	0x00

Jeżeli Data1=0x00 to czytnik nie będzie chroniony hasłem. W dowolnym momencie można ustalić nowe hasło tak aby czytnik był chroniony hasłem.

Ramka odpowiedzi:

nagłówek	C_ChangeLoginUser+1		KodOperacji	CRC
----------	---------------------	--	-------------	-----

## 7.6.3. Wylogowanie z czytnika

Rozkaz ten dezaktualizuje podane ostatnio hasło.

Ramka rozkazu:

nagłówek	C_LogoutUser		CRC
----------	--------------	--	-----

Gdzie:

Nazwa parametru	Opis parametru	Zakres wartości
C_LogoutUser	Wylogowanie z czytnika	0xd6

Ramka odpowiedzi:

nagłówek	C_LogoutUser +1		KodOperacji	CRC
----------	-----------------	--	-------------	-----

## 7.7. Mechanizm *AutoReader*

### 7.7.1. Zapis konfiguracji automatu

Rozkaz C\_SetAutoReaderConfig konfiguruje sposób pracy automatu odczytującego unikalny numer transpondera.

Opisywany czytnik daje możliwość chwilowego zawieszania pracy automatu w przypadku wystąpienia poprawnej transmisji na łączu RS.

Jeżeli czytnik będzie pracował w trybie mieszanym, tzn.

- uruchomiony jest automat odczytów UID, oraz:
- urządzenie nadrzędne (komputer, sterownik) komunikuje się z czytnikiem albo za pomocą czytnika z transponderami

to:

konieczne jest odpowiednie skonfigurowanie czytnika tak, aby w przypadku transmisji z czytnikiem lub z transponderem automat odczytów zawieszał swoją pracę.

Ramka rozkazu:

Nagłówek	C_SetAutoReaderConfig	ATrig, AOfflineTime, Aserial, AMode, Abuzz, AMulti, AInterface	CRC
----------	-----------------------	----------------------------------------------------------------	-----

Gdzie:

Nazwa parametru	Opis parametru	Zakres wartości
C_SetAuto-ReaderConfig	Zapis konfiguracji automatu	0x58
ATrig	Definiuje kiedy automat odczytów UID ma pracować	0 - automat wyłączony na stałe 1 - automat załączony na stałe 2 - załącza się automatycznie, gdy brak transmisji na RS przez czas dłuższy niż AOfflineTime 3 - załącza się automatycznie, gdy brak wywołań rozkazów komunikacji z transponderem przez czas dłuższy niż AOfflineTime
AOfflineTime	Czas braku transmisji na RS/USB $T = AofflineTime * [100 \text{ ms}]$ Brak transmisji może dotyczyć dowolnych rozkazów (ATrig=2), lub rozkazów komunikacji z transponderem (ATrig=3).  Rozkazy komunikacji z transponderem to: C_TurnOnAntennaPower C_Select	0x00...0xff
ASerial	Automatyczne wysyłanie numeru transpondera UID po automatycznym odczytaniu go z transpondera	0 - nigdy 1 - tylko za pierwszym przyłożeniem transpondera 2 - wysyła wszystkie



AMode	<p>Bajt konfiguracyjny określający format wysyłanego ID.</p> <p>Format:</p> <table border="1" data-bbox="432 443 970 517"> <tr> <td colspan="3" style="text-align: left;"><b>MSB</b></td> <td colspan="3" style="text-align: right;"><b>LSB</b></td> </tr> <tr> <td>I</td> <td>E</td> <td>F&lt;1,0&gt;</td> <td>C&lt;1,0&gt;</td> <td>D</td> <td>R</td> </tr> </table> <p>UWAGA: Bity E oraz F&lt;1,0&gt; mają znaczenie tylko dla AInterface=0 lub AInterface=1.</p> <p>Bity C1, C0, D mają znaczenie tylko dla formatu ASCII (F&lt;1,0&gt;=1)</p>	<b>MSB</b>			<b>LSB</b>			I	E	F<1,0>	C<1,0>	D	R	<p>I=1 - Numer w odwrotnej kolejności</p> <p>E=1 - informacja rozszerzona o sygnalizację kolizji oraz typ karty</p> <p>F&lt;1,0&gt;=0 - ID w formacie ramki Nertonix</p> <p>F&lt;1,0&gt;=1 - ID w formacie ASCII</p> <p>F&lt;1,0&gt;=2 - ID w formacie binarnym</p> <p>C&lt;1,0&gt;=0 - Bez znaku końca linii</p> <p>C&lt;1,0&gt;=1 - Znak końca CR</p> <p>C&lt;1,0&gt;=2 - Znak końca LF</p> <p>C&lt;1,0&gt;=3 - Znak końca CRLF</p> <p>D=1 - Konwersja na format dziesiętny, tylko dla trybu ASCII</p> <p>R – Bit nie używany</p>
<b>MSB</b>			<b>LSB</b>											
I	E	F<1,0>	C<1,0>	D	R									
ABuzz	Automatyczne sygnalizowanie odczytu za pomocą buzzera po automatycznym odczytaniu UID'u z transpondera.	<p>0 - nigdy</p> <p>1 - tylko za pierwszym przyłożeniem transpondera</p> <p>2 - sygnalizuje wszystkie</p>												
AMulti	Tryb odczytu wielu typów transponderów	<p>0 - odczytuje tylko wybraną komendę CSetTransponderType typ transpondera</p> <p>0xFF - odczytuje wszystkie obsługiwane typy transponderów</p>												
AInterface	Wybór interfejsu, po którym wysyłane jest odczytane ID przez automat autoreadera	<p>0 – RS232</p> <p>1 – RS485</p> <p>2 – 1-WIRE</p> <p>3 – WIEGAND</p>												

Ramka odpowiedzi:

nagłówek	C_ SetAutoReaderConfig +1		KodOperacji	CRC
----------	---------------------------	--	-------------	-----

### 7.7.2. Odczyt konfiguracji automatu

Ramka rozkazu:

nagłówek	C_ GetAutoReaderConfig			CRC
----------	------------------------	--	--	-----

Gdzie:

Nazwa parametru	Opis parametru	Zakres wartości
C_ GetAutoReaderConfig	Odczyt konfiguracji automatu	0x5a

Ramka odpowiedzi:

nagłówek	C_GetAutoReaderConfig +1	ATrig, AOfflineTime, ASerial, AMode, Abuzz, AMulti	KodOperacji	CRC
----------	-----------------------------	-------------------------------------------------------	-------------	-----

Gdzie:

Znaczenie parametrów odpowiedzi jest identyczne jak opisane wcześniej.

## 7.8. Rozkazy pozostałe

### 7.8.1. Zdalny reset czytnika

Ramka rozkazu:

nagłówek	C_Reset			CRC
----------	---------	--	--	-----

Gdzie:

Nazwa parametru	Opis parametru	Zakres wartości
C_Reset	Zdalny reset czytnika	0xd0

Ramka odpowiedzi:

nagłówek	C_Reset +1		KodOperacji	CRC
----------	------------	--	-------------	-----

### 7.8.2. Odczyt wersji oprogramowania czytnika

Ramka rozkazu:

nagłówek	C_FirmwareVersion			CRC
----------	-------------------	--	--	-----

Gdzie:

Nazwa parametru	Opis parametru	Zakres wartości
C_FirmwareVersion	Odczyt wersji oprogramowania czytnika	0xfe

Ramka odpowiedzi:

nagłówek	C_FirmwareVersion+1	Data1.....n	KodOperacji	CRC
----------	---------------------	-------------	-------------	-----

Gdzie

Data1...n jest ciągiem znaków zapisanych w postaci kodów ASCII.

## 7.9. Znaczenie kodów operacji w ramach odpowiedzi

Tabela 7.3 Kody operacji

Nazwa kodu operacji	Opis	Wartość
OC_Error	błąd	0x00
OC_ParityError	błąd parzystości	0x01
OC_RangeError	Błąd zakresu parametru	0x02
OC_LengthError	Błąd ilości danych	0x03
OC_ParameterError	Błąd parametru	0x04
OC_Busy	Chwilowa zajętość wewnętrznych modułów	0x05
OC_NoACKFromSlave	Brak wewnętrznej komunikacji	0x22
OC_CommandUnknown	Nieznana komenda	0x07
OC_WrongPassword	Złe hasło lub ostatnie hasło uległo przeterminowaniu czyli miał miejsce automatyczny LogOut.	0x09
OC_NoCard	Brak transpondera	0x0a
OC_BadFormat	Zły format danych.	0x18
OC_FrameError	Błąd transmisji. Może on świadczyć o istniejących zakłóceniach.	0x19
OC_NoAnswer	Brak odpowiedzi z transpondera	0x1E

OC_TimeOut	Przekroczony czas operacji. Może on świadczyć o braku transpondera w polu czytnika	0x16
OC_Successful	Operacja zakończona poprawnie	0xFF

## 8. Powrót do ustawień fabrycznych

Aby powrócić do ustawień fabrycznych należy w przedziale czasu od 3 do 10 sekund od uruchomienia urządzenia wcisnąć przycisk frontowy na czas ok. 3 sekund. Podczas powrotu do ustawień fabrycznych ustawiane są na stałe następujące parametry czytnika:

Tabela 8.1 Ustawienia fabryczne

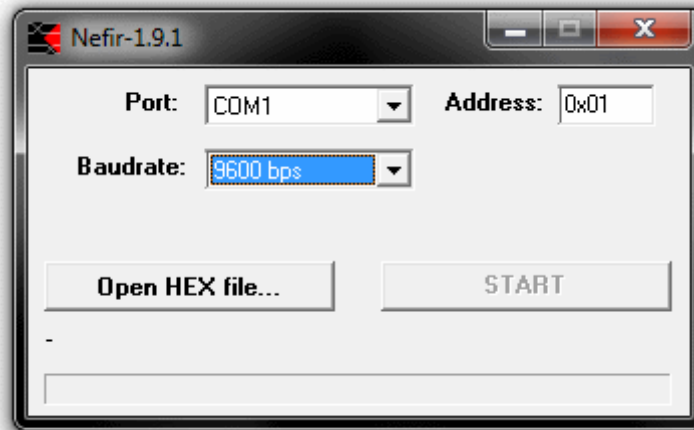
Nazwa parametru lub funkcjonalność	Wartość lub ustawienie	
<b>Interfejs</b>		
Interfejs RS232	Adres: 0x01 Prędkość: 0x03	9600bps
Interfejs RS485	Adres: 0x01 Prędkość: 0x03	9600bps
Interfejs 1-WIRE	Rodzina: 0x01 Adres: 0x00	
Interfejs Wiegand	Ilość bitów 37	
<b>Odczyt transponderów</b>		
Typ transpondera	0x01	UNIQUE
Autoreader	Triger: 0x02	
	Timeout: 0x14	2s
	Mode: 0xFF	wszystkie obsługiwane typy
	A Serial: 0x01	za pierwszym przyłożeniem
	A Mode: 0x40	format Netronix, informacja rozszerzona o sygnalizację kolizji oraz typ karty
	A Buzzer: 0x01	za pierwszym przyłożeniem
A Interface: 0x00	RS232	
<b>Wejścia/Wyjścia</b>		
Wejście PinIN0	Wyzwalanie: Stanem niskim	
Wejście PinIN1	Wyzwalanie: Stanem niskim	
Wyjście PinOUT	Sterowanie źródłem: Przycisk	
Wyjście Kolor0	Sterowanie źródłem: PinIN1	
Wyjście Kolor1	Sterowanie źródłem: Przycisk	
Wyjście Kolor2	Sterowanie źródłem: „0”	
Wyjście Kolor3	Sterowanie źródłem: „1”	
Wyjście Buzzer	Sterowanie źródłem: PinIN0	
<b>Ustawienie kolorów</b>		
Konfiguracja LED	C0: ZIELONY C1: NIEBIESKI C2: BIAŁY C3: CZERWONY	
<b>Bloki SIGNAL</b>		
SigA0	In0: „0”; In1: „0”; In2: „0”; Funkcja: OR	
SigA1	In0: „0”; In1: „0”; In2: „0”; Funkcja: OR	
SigA2	In0: „0”; In1: „0”; In2: „0”; Funkcja: OR	
SigA3	In0: „0”; In1: „0”; In2: „0”; Funkcja: OR	
SigB0	Source: „0”, Mode: 2, Negation: 1	

	Time: 0, Time0: 0, Time1: 0	
SigB1	Source: „0”, Mode: 2, Negation: 1 Time: 0, Time0: 0, Time1: 0	
SigB2	Source: „0”, Mode: 2, Negation: 1 Time: 0, Time0: 0, Time1: 0	
SigB3	Source: „0”, Mode: 2, Negation: 1 Time: 0, Time0: 0, Time1: 0	
<b>Hasło</b>		
Hasło	„”, 0x3C	brak hasła, 60s

## 9. Bootloader - zmiana firmware urządzenia

W celu wgrania do urządzenia nowego firmware, należy postępować według poniższej procedury:

1. Podłączyć urządzenie do portu szeregowego RS232 w komputerze
2. Otworzyć program NEFIR.exe
3. Ustawić odpowiedni port COM oraz prędkość transmisji na 9600bps
4. Wcisnąć przycisk *Open HEX File* i wczytać plik z nowym firmware
5. Wcisnąć przycisk *START*, który spowoduje rozpoczęcie przeładowywania firmware
6. Poczekać na zakończenie procesu przeładowywania



Rysunek 9.1 Widok okna programu podczas przeładowywania firmware