

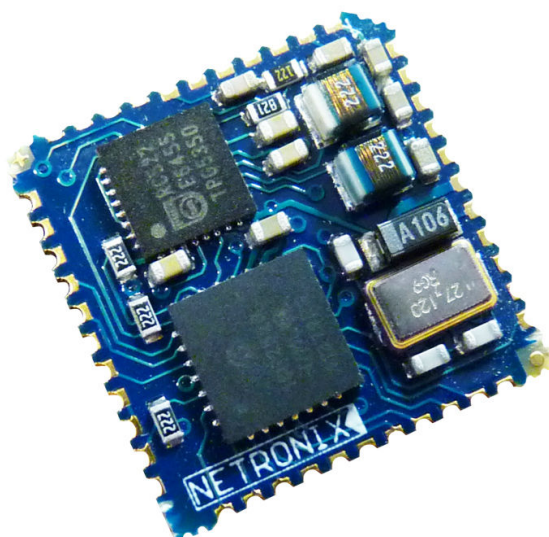


Dokumentacja Techniczna

Czytnik RFID

# NANO-MP NANO-MS

NANO-M-man-pl-v2



*Rys. NANO-MS*

<b>1.</b>	<b>WPROWADZENIE .....</b>	<b>4</b>
<b>2.</b>	<b>DANE TECHNICZNE .....</b>	<b>5</b>
<b>3.</b>	<b>OPIS WYPROWADZEŃ .....</b>	<b>6</b>
<b>4.</b>	<b>WYBÓR INTERFEJSU, KONFIGURACJA SPRZĘTOWA.....</b>	<b>7</b>
<b>4.1.</b>	<b>Konfiguracja wejść wyboru interfejsu .....</b>	<b>7</b>
<b>4.2.</b>	<b>Dobór elementów otoczenia anteny .....</b>	<b>7</b>
<b>4.3.</b>	<b>Schematy aplikacyjne.....</b>	<b>7</b>
<b>5.</b>	<b>PRZYKŁADOWE ROZWIĄZANIA ANTEN PCB.....</b>	<b>9</b>
<b>6.</b>	<b>PROTOKOŁY TRANSMISJI.....</b>	<b>10</b>
<b>6.1.</b>	<b>Protokół dla transmisji RS232, RS485 .....</b>	<b>10</b>
<b>6.2.</b>	<b>Protokół dla transmisji I<sup>2</sup>C .....</b>	<b>10</b>
6.2.1.	Algorytm wymiany danych.....	10
6.2.2.	Zależności czasowe .....	11
<b>6.3.</b>	<b>Protokół dla transmisji SPI .....</b>	<b>12</b>
6.3.1.	Algorytm wymiany danych.....	12
6.3.2.	Zależności czasowe dla transmisji SPI.....	13
<b>6.4.</b>	<b>Protokół dla transmisji 1WIRE.....</b>	<b>14</b>
<b>6.5.</b>	<b>Protokół dla transmisji WIEGAND.....</b>	<b>14</b>
<b>6.6.</b>	<b>Zarządzanie kluczami .....</b>	<b>15</b>
6.6.1.	Zapis klucza do dynamicznej pamięci kluczy .....	15
6.6.2.	Zapis klucza do statycznej pamięci kluczy.....	16
<b>6.7.</b>	<b>Rozkazy komunikacji z transponderami.....</b>	<b>16</b>
6.7.1.	Załączanie i wyłączenie pola czytnika .....	16
6.7.2.	Wyselekcjonowanie jednego transpondera z wielu.....	17
6.7.3.	Logowanie do sektora transpondera za pomocą Dynamicznego Klucza .....	18
6.7.4.	Logowanie do sektora transpondera za pomocą Statycznego Bufora Kluczy..	18
6.7.5.	Odczyt zawartości bloku transpondera.....	19
6.7.6.	Zapis zawartości bloku transpondera .....	19
6.7.7.	Kopiowanie zawartości bloku transpondera do innego bloku.....	20
6.7.8.	Zapis zawartości strony w Mifare UL .....	20
6.7.9.	Odczyt zawartości stron w Mifare UL .....	21
<b>6.8.</b>	<b>Zapis wartości do bloku transpondera .....</b>	<b>21</b>

6.8.1.	Odczyt wartości z bloku transpondera.....	21
6.8.2.	Zwiększenie wartości zawartej w bloku transpondera .....	22
6.8.3.	Zmniejszanie wartości zawartej w bloku transpondera.....	23
6.8.4.	Uśpienie transpondera będącego w polu .....	23
<b>6.9.</b>	<b>Mifare Application Directory - MAD .....</b>	<b>24</b>
6.9.1.	Formatowanie karty MAD.....	24
6.9.2.	Dodanie aplikacji do katalogu MAD.....	24
6.9.3.	Wyszukanie sektora dla danej aplikacji.....	25
6.9.4.	Wyszukanie kolejnego sektora aplikacji .....	25
<b>6.10.</b>	<b>Wejścia i wyjścia elektryczne .....</b>	<b>26</b>
6.10.1.	Zapis stanu wyjścia.....	26
6.10.2.	Odczyt stanu wejścia .....	26
6.10.3.	Zapis konfiguracji dowolnego portu.....	27
6.10.4.	Odczyt konfiguracji dowolnego portu.....	29
<b>6.11.</b>	<b>Hasło dostępu .....</b>	<b>29</b>
6.11.1.	Logowanie do czytnika.....	29
6.11.2.	Zmiana hasła.....	30
6.11.3.	Wylogowanie z czytnika .....	30
<b>6.12.</b>	<b>Automat odczytów - Autoreader.....</b>	<b>31</b>
6.12.1.	Zapis konfiguracji automatu .....	31
6.12.2.	Odczyt konfiguracji automatu .....	32
6.12.3.	Ustawienie daty i czasu .....	32
6.12.4.	Odczytanie daty i czasu.....	33
<b>6.13.</b>	<b>Konfiguracja interfejsu szeregowego RS-232 .....</b>	<b>33</b>
6.13.1.	Zapis konfiguracji interfejsu szeregowego.....	33
6.13.2.	Odczyt konfiguracji interfejsu szeregowego .....	34
<b>6.14.</b>	<b>Rozkazy pozostałe.....</b>	<b>34</b>
6.14.1.	Zdalny reset czytnika.....	34
6.14.2.	Tryb uśpienia .....	34
6.14.3.	Odczyt wersji oprogramowania czytnika.....	35
<b>6.15.</b>	<b>Znaczenie kodów operacji w ramach odpowiedzi.....</b>	<b>35</b>
<b>7.</b>	<b>POWRÓT DO USTAWIEŃ FABRYCZNYCH .....</b>	<b>36</b>
<b>8.</b>	<b>PROPONOWANY FOOTPRINT DLA MODUŁU NANO.....</b>	<b>36</b>

## 1. Wprowadzenie

Czytnik NANO-M jest OEM'owym miniaturowym czytnikiem kart RFID rodziny Mifare  
Główne cechy:

- Obsługuje transpondery Mifare S50, Mifare S70, Mifare Ultra Light, Mifare DesFire\*, Mifare Plus\*\*
- Interface RS232 (3,3V) z wyjściem sterującym nadajnik/odbiornik linii RS485
- Adresowalność na szynie w trybie RS-485
- Interfejs I2C,
- Interfejs SPI,
- Interfejs 1WIRE (Dallas DS1990),
- Interfejs WIEGAND,
- wyprowadzenie sygnału powrotu do ustawień fabrycznych,
- wyjście antykolizyjne dla wielu czytników pracujących w bliskiej odległości
- niski pobór prądu,
- tryb uśpienia,
- 5 konfigurowalnych wejść/wyjść,
- Sterowanie dwustanowymi wyjściami,
- Odczytywanie dwustanowych wejść,
- Wykonywanie komend zabezpieczone hasłem,
- Małe wymiary 17,5 x 17,5 x 3mm
- Aktualizacja oprogramowania poprzez interfejs RS-232 przy użyciu programu *NEFIR*
- Pobór prądu w trybie uśpienia 1µA

\* Tylko odczyt ID

\*\* Praca w trybie SL1 oraz odczyt ID

Czytnik występuje w dwóch wersjach w zależności od sposobu montażu:

- NANO-MS – wersja do montażu powierzchniowego SMD
- NANO-MP – wersja do montażu przewlekanego – na specjalne zamówienie

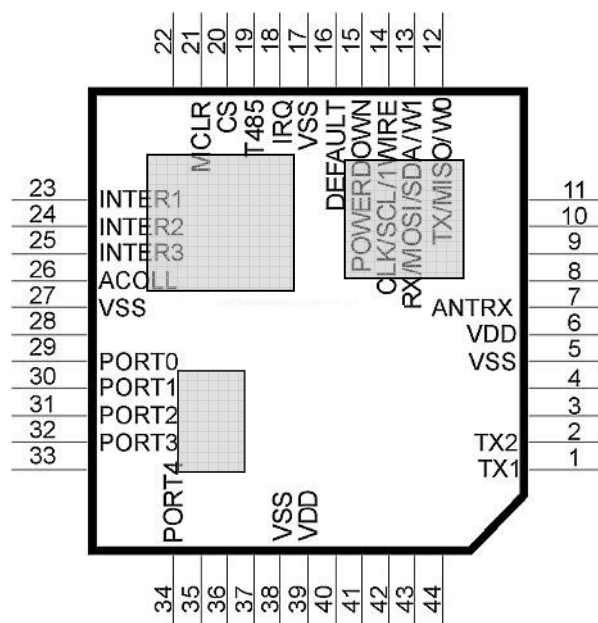
## 2. Dane techniczne

<b>Częstotliwość pracy transponderów</b>	13,56MHz
<b>Typ obsługiwanych transponderów</b>	Mifare S50,S70,U.L.,Desfire*,Plus**,SmartMX*
<b>Orientacyjny zasięg komunikacji z transponderami (przy antenie ø65mm)</b>	S50 – 6cm Plus – 4cm
<b>Napięcie zasilania modułu</b>	3,3V ±10%
<b>Temperatura pracy</b>	-20°C do +70°C
<b>Pobór prądu:</b> - w trybie „autoreader” - podczas wyłączonego pola - podczas włączonego pola - w trybie uśpienia	25 mA 16,5 mA do 70mA – zależne od zastosowanej anteny do 1 µA
<b>Obsługiwane interfejsy dwukierunkowe:</b>	-RS232 w wersji 3.3V z wyprowadzeniem sterującym driver RS485 -SPI -I <sup>2</sup> C
<b>Obsługiwane interfejsy jednokierunkowe:</b>	-1WIRE (emulacja pastylek DS1990) - WIEGAND 37
<b>Wejścia/ wyjścia dowolnego przeznaczenia</b>	5 konfigurowalnych wejść/wyjść
<b>Wymiary</b>	17.5 x 17.5 x 3 mm

\* Tylko odczyt ID

\*\* Praca w trybie SL1 oraz odczyt ID

### 3. Opis wyprowadzeń



Rys. 1 Rozkład wyprowadzeń czytnika NANO-M

Nr	Etykieta	Opis
1	TX1	Wyjście 1 anteny
2	TX2	Wyjście 2 anteny
5	VSS	Masa zasilania modułu
6	VDD	Zasilanie modułu
7	ANTRX	Sygnal powrotny z anteny
12	TX/MISO/WO	W zależności od wybranego interfejsu pełni odpowiednią funkcję: RS232 – wyjście danych SPI – wyjście danych Wiegand – wyjście '0'
13	RX/MOSI/SDA/W1	W zależności od wybranego interfejsu pełni odpowiednią funkcję: RS232 – wejście danych MOSI – wejście danych Wiegand wyjście '1'
14	CLK/SCL/1WIRE	Dla magistrali SPI jest sygnałem CLK, dla magistrali I <sup>2</sup> C jest sygn. SCL, jest szyną 1WIRE
15	/POWERDOWN	Podanie zera logicznego powoduje wejście w tryb uśpienia. Jeśli moduł jest wprowadzony w tryb uśpienia komendą C Sleep, zbocze rosnące wybudza moduł
16	/DEFAULT	Podanie zera logicznego przez czas >=2s powoduje powrót do ustawień fabrycznych modułu NANO
17	VSS	Masa zasilania modułu
18	/IRQ	Wyjście przerwaniowe – aktualnie nieobsługiwane
19	T485	Wyjście przełączania nadawanie/odbiór dla transceivera interfejsu RS485
20	/CS	Wejście chip select dla magistrali SPI
21	/MLCR	Wejście sprzętowego resetu modułu NANO – aktualnie nieobsługiwane
23	INTER1	Wybór interfejsu komunikacyjnego, patrz schematy poniżej
24	INTER2	
25	INTER3	
26	/ACOLL	Wyjście synchronizujące załączanie pola dla wielu czytników pracujących blisko siebie
27	VSS	Masa zasilania modułu
29	PORT0	Port wejścia/wyjścia dowolnego przeznaczenia
30	PORT1	Port wejścia/wyjścia dowolnego przeznaczenia
31	PORT2	Port wejścia/wyjścia dowolnego przeznaczenia
32	PORT3	Port wejścia/wyjścia dowolnego przeznaczenia
34	PORT4	Port wejścia/wyjścia dowolnego przeznaczenia

38	VSS	Masa zasilania modułu
39	VDD	Zasilanie modułu

## 4. Wybór interfejsu, konfiguracja sprzętowa

### 4.1. Konfiguracja wejść wyboru interfejsu

INTER1	INTER2	INTER3	Typ interfejsu	Domyślne parametry interfejsu
1	1	1	RS232	9600bps, 8, N, 1
1	1	0	I <sup>2</sup> C	Adres 0xC0, fclk: 400kHz
0	1	0	I <sup>2</sup> C	Adres 0xC2, fclk: 400kHz
1	0	1	SPI	Fclk: 400kHz
0	1	1	DALLAS	Adres:0x01, family code:0x01
0	0	1	WIEGAND	37 bits

„1” – podłączone do +3V3

„0” – podłączone do GND

### 4.2. Dobór elementów otoczenia anteny

Zaleca się, aby indukcyjność anteny nadawczo-odbiorczej wynosiła 0,3μH – 1,5μH. Zastosowana indukcyjność L wraz z kondensatorem C powinna tworzyć obwód rezonansowy o częstotliwości 13,56MHz. Rezystor R ustala dobroć anteny, która powinna wynosić 8 – 15. Należy pamiętać o zastosowaniu kondensatora o odpowiednio wysokim napięciu przebicia >100V. Rezystancja 2R z reguły zawiera się w przedziale 0R - 1R. Zaleca się stosować równoległe do pojemności C trymer, który umożliwi precyzyjne dostrojenie anteny.

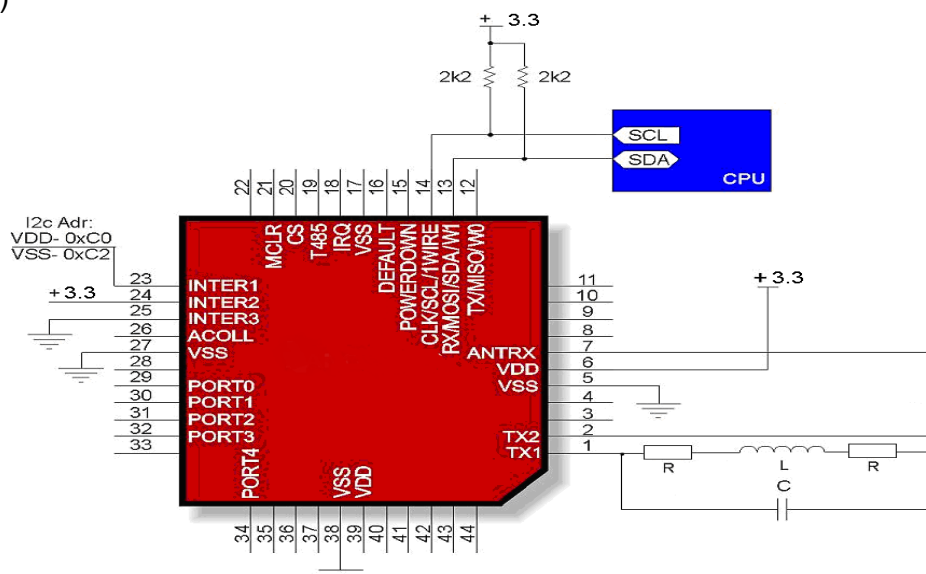
Dodatkowe informacje na temat projektowania anteny i doboru elementów można znaleźć w notach aplikacyjnych:

[http://www.nxp.com/documents/application\\_note/AN077925.pdf](http://www.nxp.com/documents/application_note/AN077925.pdf) - rozdział „The antenna coil”

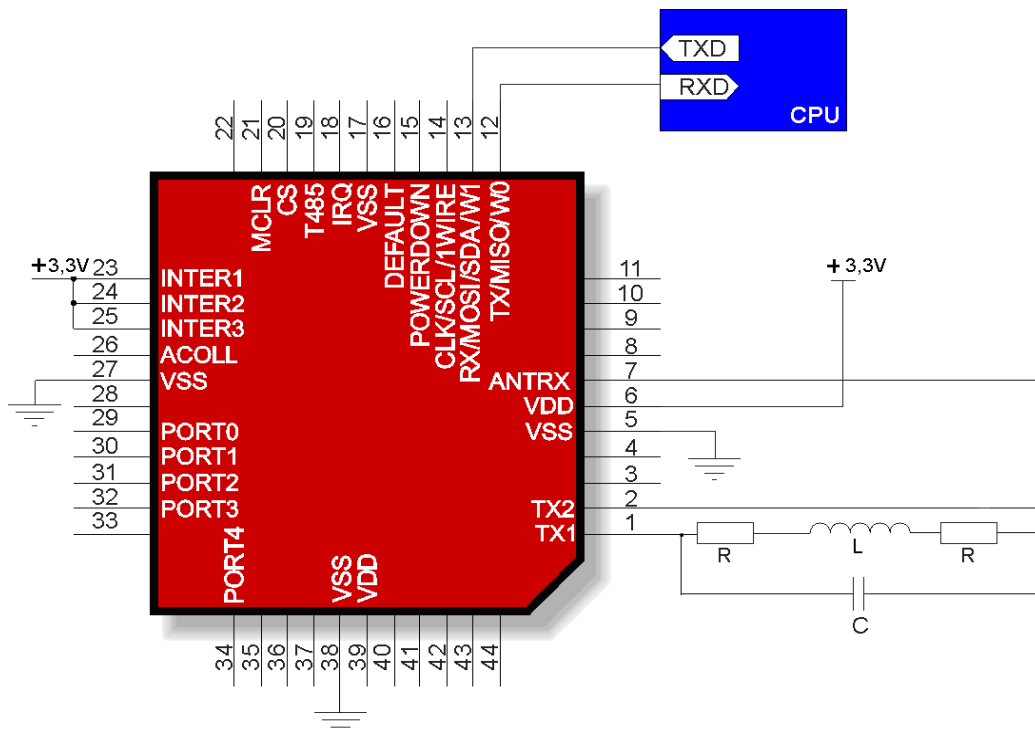
[http://www.nxp.com/documents/application\\_note/AN142522.pdf](http://www.nxp.com/documents/application_note/AN142522.pdf) - rozdział „Antenna inductance”

### 4.3. Schematy aplikacyjne

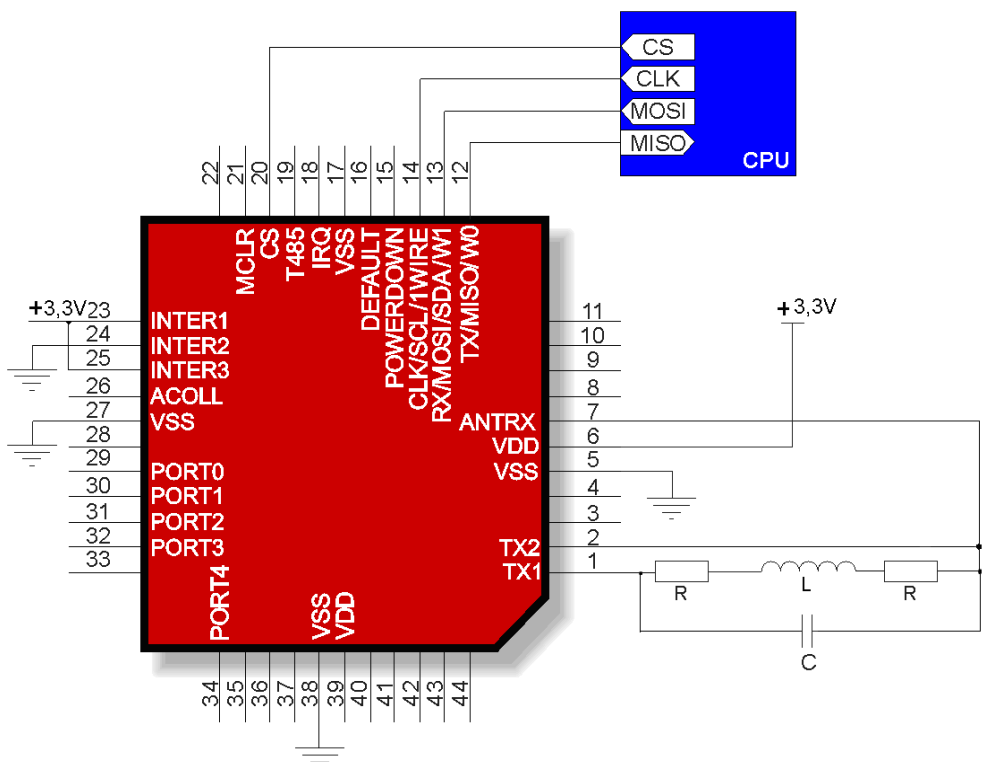
Poniżej przedstawiono schematy połączeń modułu dla różnych typów interfejsów. Jeżeli wykorzystywany będzie tryb uśpienia, dla minimalnego poboru prądu konieczne jest spolaryzowanie niewykorzystanych portów we/wy PORT0-PORT4 (zaleca się podłączyć do masy lub +3.3V). Dotyczy to także wyprowadzeń interfejsów komunikacyjnych (piny 12-14,20)



Rys. 2 Minimalna konfiguracja dla interfejsu I2C



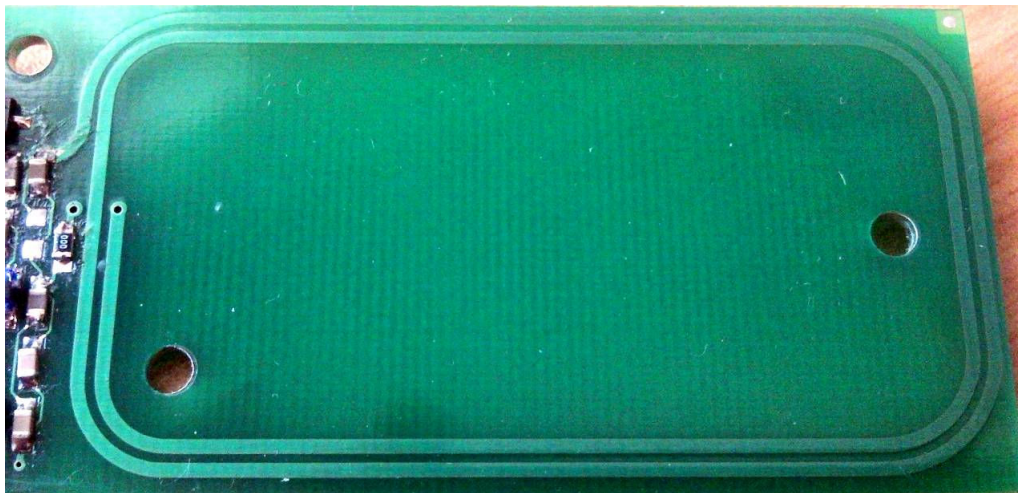
Rys. 3 Minimalna konfiguracja dla interfejsu RS232



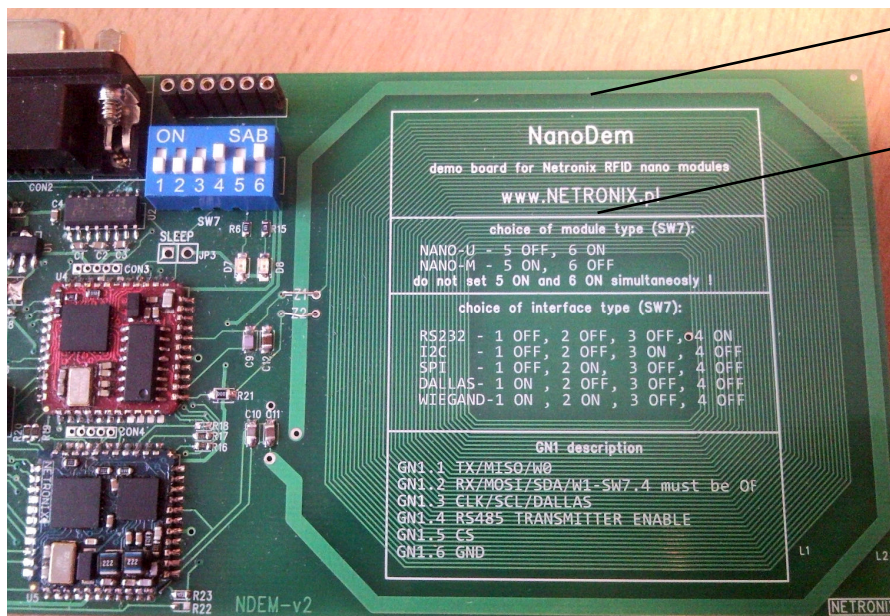
Rys. 4 Minimalna konfiguracja dla interfejsu SPI



## 5. Przykładowe rozwiązania anten PCB

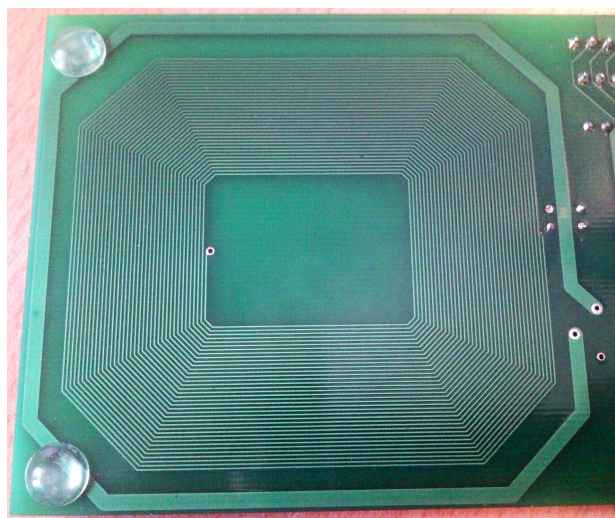


a) Jednostronna antena o wymiarach 65 x 35 mm, 2 zwoje,  
L=250 $\mu$ H, R=0ohm, C=240pF



Antena 13,56MHz

Antena 125 kHz



b) Dwustronna antena o wymiarach 75mm x 70mm, dwa zwoje,  
L=500  $\mu$ H, R=0ohm, C=195pF

## 6. Protokoły transmisji

### 6.1. Protokół dla transmisji RS232, RS485

W niniejszej dokumentacji opis protokołu RS-232/485 ograniczony został do opisu rozkazów i odpowiedzi oraz ich parametrów. Nagłówek oraz suma kontrolna CRC występuje zawsze i jest zgodna z pełną dokumentacją "Protokół Netronix" dostępną na stronie [www.netronix.pl/](http://www.netronix.pl/).

Ramka rozkazu:

Adres	Długość	C_NazwaRozkazu	Parametry_rozkazu1...n	CRC
-------	---------	----------------	------------------------	-----

Ramka odpowiedzi:

Adres	Długość	C_NazwaRozkazu + 1	Parametry_odpowiedzi1...m	KodOperacji	CRC
-------	---------	--------------------	---------------------------	-------------	-----

Pracę z protokołem RS przetestować można za pomocą narzędziowego, darmowego oprogramowania „FRAMER”.

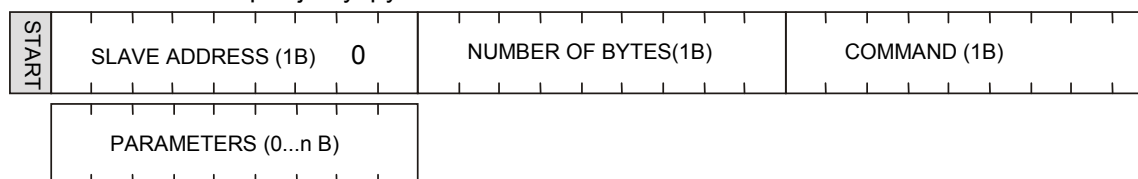
### 6.2. Protokół dla transmisji I<sup>2</sup>C

#### 6.2.1. Algorytm wymiany danych

Skonfigurowany zgodnie ze schematem (Rys. 2) moduł działa w trybie interfejsu I<sup>2</sup>C w następujących sekwencjach:

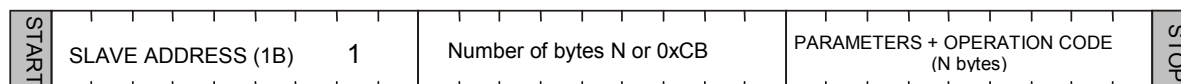
1. Master (urządzenie zewnętrzne) zapisuje rozkaz wraz z ewentualnymi parametrami w slave'ie (moduł NANO)
2. Wykonywany jest rozkaz. (natychmiast po odebraniu zadeklarowanej w ramce ilości bajtów wysyłanych)
3. Master dokonuje odczytu odpowiedzi i jej parametrów oraz kodu operacji. W przypadku otrzymania bajtu zajętości 0xCB, należy ponawiać próbę odczytu odpowiedzi po około 1ms (komendy związane z odczytem/zapisem do transponderów mogą trwać do 100ms)

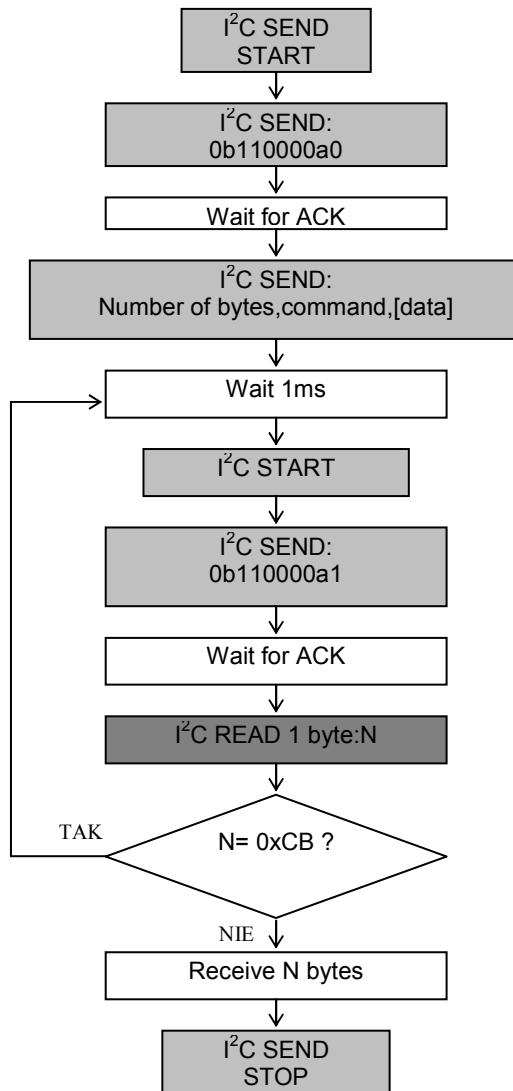
Do modułu NANO zapisujemy pytanie-rozkaz:



Pole „number of bytes” musi zawierać informację o ilości bajtów wysyłanych bezpośrednio po nim, czyli suma pól „command” i „parameters”

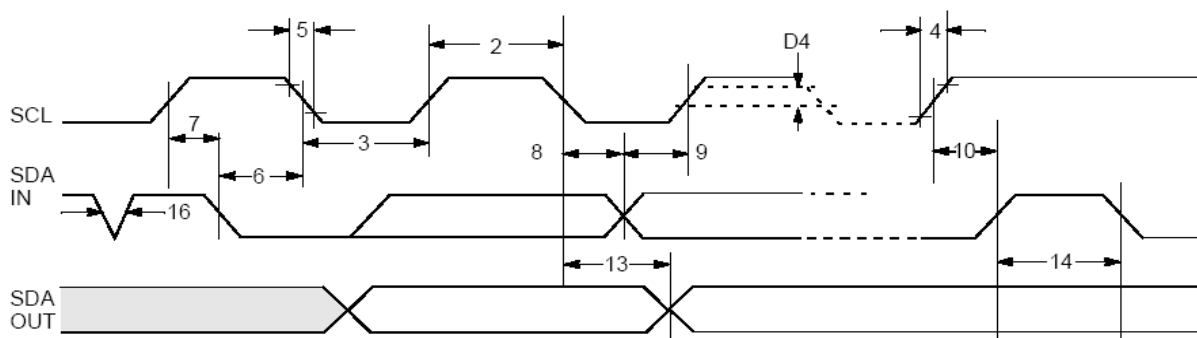
Następnie otrzymujemy:





### 6.2.2. Zależności czasowe

Moduł wysyła i odbiera dane z częstotliwością zegara do 400KHz z uwzględnieniem zależności czasowych przedstawionych poniżej.



Param. No.	Sym.	Characteristic	Min.	Max.	Units
1	FCLK	Clock Frequency	— —	400 100	kHz
2	THIGH	Clock High Time	600 4000	— —	ns
3	TLOW	Clock Low Time	1300 4700	— —	ns
4	TR	SDA and SCL Rise Time (Note 1)	— —	300 1000	ns
5	TF	SDA and SCL Fall Time	—	300	ns
6	THD:STA	Start Condition Hold Time	600 4000	— —	ns
7	TSU:STA	Start Condition Setup Time	600 4700	— —	ns
8	THD:DAT	Data Input Hold Time	0	—	ns
9	TSU:DAT	Data Input Setup Time	100 250	— —	ns
10	TSU:STO	Stop Condition Setup Time	600 4000	— —	ns
11	TSU:WP	WP Setup Time	600 4000	— —	ns
12	THD:WP	WP Hold Time	1300 4700	— —	ns
13	TAA	Output Valid from Clock (Note 2)	— —	900 3500	ns
14	TBUF	Bus free time: Time the bus must be free before a new transmission can start	1300 4700	— —	ns
15	ToF	Output Fall Time from $V_{IH}$ Minimum to $V_{IL}$ Maximum	$20+0.1C_B$ —	250 250	ns

**Note2:** Czytnik przetrzymuje w stanie niskim pierwszy impuls zegara każdego wysłanego bajtu do czasu wystawienia prawidłowego stanu na linii SDA

### 6.3. Protokół dla transmisji SPI

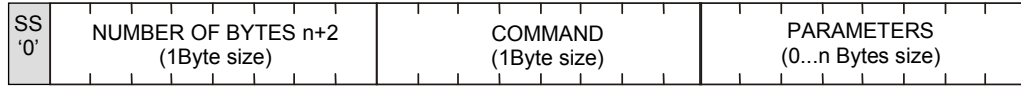
#### 6.3.1. Algorytm wymiany danych

Skonfigurowany zgodnie ze schematem (Rys. 4) moduł działa w trybie interfejsu SPI w następujących sekwencjach:

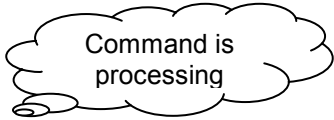
1. Opuszczana jest linia SS.
2. Master (urządzenie zewnętrzne) zapisuje rozkaz wraz z ewentualnymi parametrami w slave'ie (moduł NANO)
3. Wykonywany jest rozkaz.
4. Moduł NANO jest gotowy z odpowiedzią w momencie opuszczenia linii MISO do poziomu zera logicznego. Testowanie tej linii powinno być przeprowadzane nie wcześniej niż 200us po wysłaniu rozkazu)
5. Master dokonuje odczytu odpowiedzi i jej parametrów oraz kodu operacji.
6. Podnoszona jest linia SS.

Do modułu NANO zapisujemy pytanie-rozkaz:

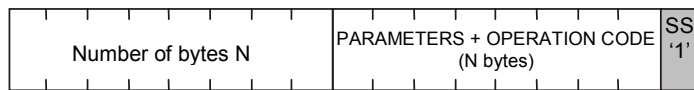
master->slave



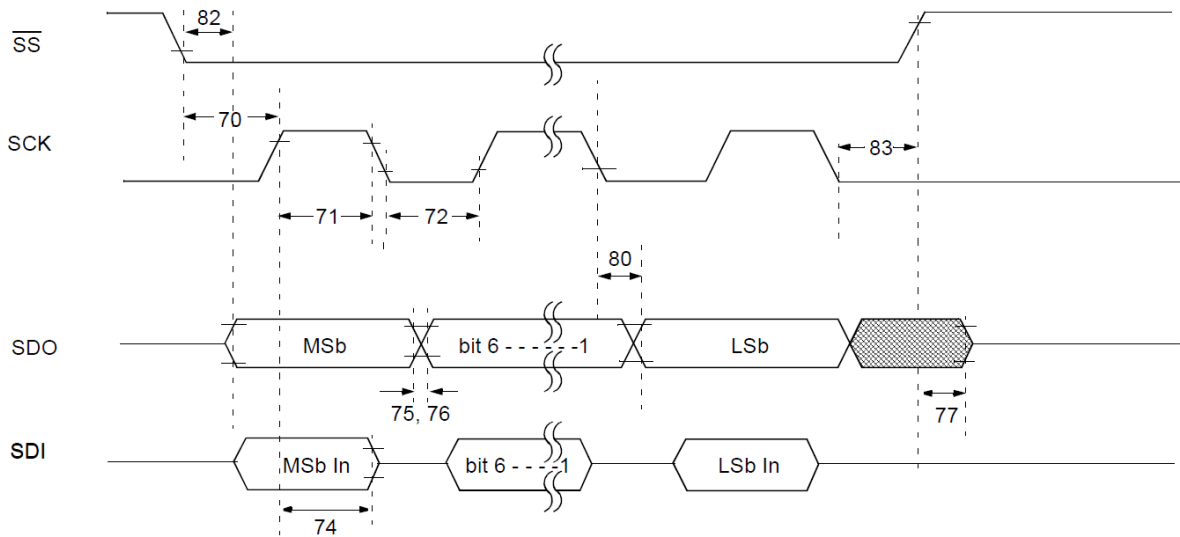
1. Wait 200µs
2. Wait for MISO 'low'



Slave->master



### 6.3.2. Zależności czasowe dla transmisji SPI



Param No.	Symbol	Characteristic	Min	Max	Units	
70	TssL2scH, TssL2scL	$\overline{SS}$ ↓ to SCK ↓ or SCK ↑ Input	Tcy	—	ns	
71 71A	TscH	SCK Input High Time (Slave mode)	Continuous Single Byte	1.25 Tcy + 30 40	— —	ns ns
72 72A	TscL	SCK Input Low Time (Slave mode)	Continuous Single Byte	1.25 Tcy + 30 40	— —	ns ns
73A	Tb2b	Last Clock Edge of Byte 1 to the First Clock Edge of Byte 2	1.5 Tcy + 40	—	ns	
74	Tsch2diL, TscL2diL	Hold Time of SDI Data Input to SCK Edge	100	—	ns	
75	TdoR	SDO Data Output Rise Time	XXXX	—	25	ns
76	TdoF	SDO Data Output Fall Time	—	25	ns	
77	TssH2doZ	$\overline{SS}$ ↑ to SDO Output High-Impedance	10	50	ns	
78	TscR	SCK Output Rise Time (Master mode)	XXXX	—	25	ns
79	TscF	SCK Output Fall Time (Master mode)	—	25	ns	
80	Tsch2doV, TscL2doV	SDO Data Output Valid after SCK Edge	XXXX	—	50	ns
82	TssL2doV	SDO Data Output Valid after $\overline{SS}$ ↓ Edge	XXXX	—	50	ns
83	Tsch2ssH, TscL2ssH	$\overline{SS}$ ↑ after SCK Edge	1.5 Tcy + 40	—	ns	

Tcy = 150ns

#### 6.4. Protokół dla transmisji 1WIRE.

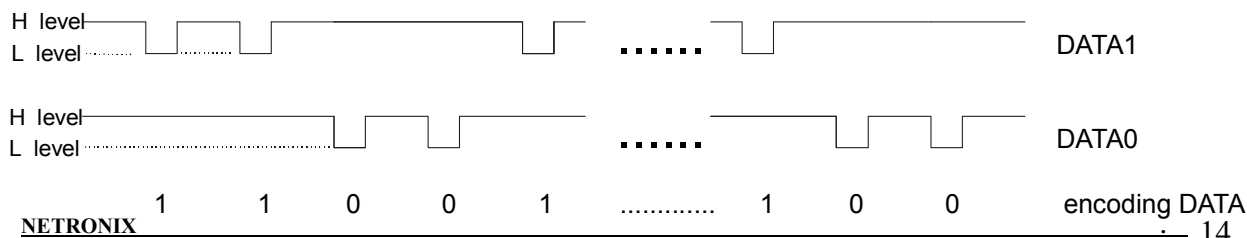
Po skonfigurowaniu urządzenia do pracy w trybie 1WIRE, czytnik emuluje zachowanie „pastyłki” Dallas serii DS1990. Tak długo jak karta będzie w polu, tak długo czytnik będzie wystawiał unikalny numer na magistrali 1WIRE. Czas między kolejnymi odczytami transpondera wynosi 150ms, więc impulsy *presense* powinny występować nie rzadziej niż raz na 150ms. Format wysłanego ID ma postać:

Kod rodziny	ID	Adres	CRC_DAL
01	ID1...ID5	01	XX

#### 6.5. Protokół dla transmisji WIEGAND.

Czytnik po skonfigurowaniu do pracy w trybie *WIEGAND* wysyła unikalny numer ID przeczytanej karty zgodnie z protokołem Wiegand 37 o parametrach:

Czas trwania impulsu (poziom L)..... 100us  
 Odstęp pomiędzy impulsami (poziom H)..... 1ms



## 6.6. Zarządzanie kluczami

Zarządzanie kluczami sprowadza się do zapisu kluczy do wewnętrznej pamięci kluczy. Kluczy tych w celach bezpieczeństwa nie można odczytać.

W celu utrzymania najwyższego bezpieczeństwa danych istnieje pewna poprawna filozofia pracy z kluczami.

Polega ona na zapisie kluczy przez jednostki lub osoby posiadające najwyższy stopień zaufania. Taki zapis odbywa się tylko raz lub bardzo rzadko.

Praca czytnika w konkretnej aplikacji polega nie na używaniu klucza wprost ale na wywoływaniu odpowiedniego numeru klucza w celu załogowania się do sektora.

W ten sposób w konkretnej aplikacji klucz w zasadzie nie pojawia się na magistrali danych.

Dodatkowo użytkownik powinien zadbać aby klucz miał odpowiednie prawa dostępu do sektorów. Realizuje się to poprzez proces inicjalizacji kart, gdzie zapisuje się do kart nowe tajne klucze wraz z odpowiednimi prawami dostępu przydzielonymi tym kluczom.

Każdemu sektorowi transpondera przyporządkowany jest klucz A i klucz B.

Komendy C\_LoadKeyToSKB oraz C\_LoadKeyToDKB zapisują klucze do pamięci czytnika bez informacji jakiego rodzaju jest to klucz (A czy B)

Użytkownik podczas logowania do sektora musi podać jako parametr 0xAA lub 0xBB jeżeli chce aby wywołany klucz był traktowany jako A lub jako B.

### 6.6.1. Zapis klucza do dynamicznej pamięci kluczy

Pamięć dynamiczna charakteryzuje się samoczynnym kasowaniem jej zawartości w przypadku zaniku zasilania. Jej zawartość można wielokrotnie nadpisywać.

Ramka rozkazu:

nagłówek	C_LoadKeyToDKB	Key1...6	CRC
----------	----------------	----------	-----

Gdzie:

Nazwa parametru	Opis parametru	Zakres wartości
C_LoadKeyToDKB	Zapis klucza do dynamicznej pamięci kluczy	0x14
Key1...6	6 bajtowy klucz	dowolne

Ramka odpowiedzi:

nagłówek	C_LoadKeyToDKB +1	KodOperacji	CRC
----------	-------------------	-------------	-----

### 6.6.2. Zapis klucza do statycznej pamięci kluczy

Pamięć statyczna charakteryzuje się nie kasowaniem jej zawartości w przypadku zaniku zasilania. Jej zawartość można wielokrotnie nadpisywać.

Ramka rozkazu:

nagłówek	C_LoadKeyToSKB	Key1...6, KeyNo	CRC
----------	----------------	-----------------	-----

Gdzie:

Nazwa parametru	Opis parametru	Zakres wartości
C_LoadKeyToSKB	Zapis klucza do statycznej pamięci kluczy	0x16
Key1...6	6 bajtowy klucz	dowolne
KeyNo	Numer klucza. W czytniku można zapisać do 32 różnych kluczy.	0x00...0x1f

Ramka odpowiedzi:

nagłówek	C_LoadKeyToSKB +1		KodOperacji	CRC
----------	-------------------	--	-------------	-----

## 6.7. Rozkazy komunikacji z transponderami

### 6.7.1. Załączanie i wyłączanie pola czytnika

Ramka rozkazu:

nagłówek	C_TurnOnAntennaPower	State	CRC
----------	----------------------	-------	-----

Gdzie:

Nazwa parametru	Opis parametru	Zakres wartości
C_TurnOnAntennaPower	Załączanie i wyłączanie pola czytnika	0x10
State	stan załączenia	0x00 – wyłączanie pola 0x01 – załączanie pola

Ramka odpowiedzi:

nagłówek	C_TurnOnAntennaPower +1		KodOperacji	CRC
----------	-------------------------	--	-------------	-----



### 6.7.2. Wyselekcjonowanie jednego transpondera z wielu

Ramka rozkazu:

nagłówek	C_Select	RequestType	CRC
----------	----------	-------------	-----

Gdzie:

Nazwa parametru	Opis parametru	Zakres wartości
C_Select	Wyselekcjonowanie jednego transpondera z wielu	0x12
RequestType	sposób selekcjonowania transpondera	0x00 - Standardowe selekcjonowanie transponderów z grupy tych nie będących w uśpieniu 0x01 - Selekcjonowanie transponderów z grupy wszystkich będących w polu czytnika.

Ramka odpowiedzi:

nagłówek	C_Select +1	ColNo, CardType, ID1.....IDn	KodOperacji	CRC
----------	-------------	------------------------------	-------------	-----

Gdzie:

Nazwa parametru	Opis parametru	znaczenie
ColNo	Ilość kolizji podczas selekcjonowania jednego transpondera. Liczba ta może świadczyć ile nie uśpionych transponderów jednocześnie jest w polu.	
CardType	Typ wyselekcjonowanego transpondera	0x50 – S50 0x70 – S70 0x10 – Ultra Light 0xdf – Des Fire
ID1...IDn	Unikalny numer transpondera	ID1 – LSB, IDn – MSB

### 6.7.3. Logowanie do sektora transpondera za pomocą Dynamicznego Klucza

Aby logowanie zakończyło się powodzeniem konieczne jest po każdym załączeniu czytnika, ponowne załadowanie Dynamicznego Bufora Klucza.

Ramka rozkazu:

nagłówek	C_LoginWithDKB	SectorNo, KeyType, DKNo	CRC
----------	----------------	-------------------------	-----

Gdzie:

Nazwa parametru	Opis parametru	Zakres wartości
C_LoginWithDKB	Logowanie do sektora	0x18
SectorNo	Numer sektora transpondera do którego użytkownik chce się zalogować	**NumeracjaBlokówISektorów
KeyType	Typ klucza, jaki zawarty jest w wewnętrznym Dynamicznym Buforze Klucza	0xAA –klucz typu A 0xBB – klucz typu B
DKNo	Numer dynamicznego klucza	0x00

Ramka odpowiedzi:

nagłówek	C_LoginWithDKB +1	KodOperacji	CRC
----------	-------------------	-------------	-----

### 6.7.4. Logowanie do sektora transpondera za pomocą Statycznego Bufora Kluczy

Aby logowanie zakończyło się powodzeniem konieczne jest wcześniejsze załadowanie Statycznego Bufora Kluczy.

Ramka rozkazu:

nagłówek	C_LoginWithSKB	SectorNo, KeyType, SKNo	CRC
----------	----------------	-------------------------	-----

Gdzie:

Nazwa parametru	Opis parametru	Zakres wartości
C_LoginWithSKB	Logowanie do sektora	0x1a
SectorNo	Numer sektora transpondera do którego użytkownik chce się zalogować	**NumeracjaBlokówISektorów
KeyType	Typ klucza, jaki zawarty jest w wewnętrznym Dynamicznym Buforze Klucza	0xAA –klucz typu A 0xBB – klucz typu B
SKNo	Numer statycznego klucza	0x00...0x1F

Ramka odpowiedzi:

nagłówek	C_LoginWithSKB +1	KodOperacji	CRC
----------	-------------------	-------------	-----

### 6.7.5. Odczyt zawartości bloku transpondera

Ramka rozkazu:

nagłówek	C_ReadBlock	BlockNo	CRC
----------	-------------	---------	-----

Gdzie:

Nazwa parametru	Opis parametru	Zakres wartości
C_ReadBlock	Odczyt zawartości bloku transpondera	0x1e
BlockNo	Numer bloku w ramach danego sektora	**NumeracjaBlokówISektorów

Ramka odpowiedzi:

nagłówek	C_ReadBlock +1	Data1..... Data16	KodOperacji	CRC
----------	----------------	-------------------	-------------	-----

Gdzie:

Nazwa parametru	Opis parametru	Zakres wartości
Data1... Data16	Dane odczytane z bloku transpondera	

### 6.7.6. Zapis zawartości bloku transpondera

Ramka rozkazu:

nagłówek	C_WriteBlock	BlockNo, Data1..... Data16	CRC
----------	--------------	----------------------------	-----

Gdzie:

Nazwa parametru	Opis parametru	Zakres wartości
C_WriteBlock	Zapis zawartości bloku transpondera	0x1c
BlockNo	Numer bloku w ramach danego sektora	**NumeracjaBlokówISektorów
Data1..... Data16	Dane jakie mają być zapisane w bloku transpondera	dowolne

Ramka odpowiedzi:

nagłówek	C_WriteBlock +1	KodOperacji	CRC
----------	-----------------	-------------	-----

### 6.7.7. Kopiowanie zawartości bloku transpondera do innego bloku

Ramka rozkazu:

nagłówek	C_CopyBlock	SourceBlockNo, TargetBlockNo	CRC
----------	-------------	------------------------------	-----

Gdzie:

Nazwa parametru	Opis parametru	Zakres wartości
C_CopyBlock	Kopiowanie zawartości bloku transpondera do innego bloku	0x60
SourceBlockNo	źródłowy blok	**NumeracjaBlokówISektorów
TargetBlockNo	docelowy blok dla danych	

Ramka odpowiedzi:

nagłówek	C_CopyBlock +1	KodOperacji	CRC
----------	----------------	-------------	-----

### 6.7.8. Zapis zawartości strony w Mifare UL

Ramka rozkazu:

nagłówek	C_WritePage4B	PageAdr, Data1...4	CRC
----------	---------------	--------------------	-----

Gdzie:

Nazwa parametru	Opis parametru	Zakres wartości
C_WritePage4B	Zapis zawartości strony w Mifare UL	0x26
PageAdr	Numer strony w transponderze	0x00...0x0f
Data1...4	Dane jakie mają być zapisane	dowolne

Ramka odpowiedzi:

nagłówek	C_WritePage4B +1	KodOperacji	CRC
----------	------------------	-------------	-----

### 6.7.9. Odczyt zawartości stron w Mifare UL

Ramka rozkazu:

nagłówek	C_ReadPage16B	PageAdr	CRC
----------	---------------	---------	-----

Gdzie:

Nazwa parametru	Opis parametru	Zakres wartości
C_ReadPage16B	Odczyt zawartości stron w Mifare UL	0x28
PageAdr	Adres strony począwszy od której powinien rozpocząć się odczyt 4 kolejnych stron. Jeżeli PageAdr>0x???? to nastąpi odczyt stron znajdujących się na początku pamięci.	0x00...0x0f

Ramka odpowiedzi:

nagłówek	C_ReadPage16B +1	Data1...16	KodOperacji	CRC
----------	------------------	------------	-------------	-----

Gdzie:

Nazwa parametru	Opis parametru	Zakres wartości
Data1...16	Odczytane dane z 4 kolejnych stron.	dowolne

### 6.8. Zapis wartości do bloku transpondera

Ramka rozkazu:

nagłówek	C_WriteValue	BlockNo, BackupBlockNo, Value1...4,	CRC
----------	--------------	-------------------------------------	-----

Gdzie:

Nazwa parametru	Opis parametru	Zakres wartości
C_WriteValue	Zapis wartości do bloku transpondera	0x34
BlockNo	Numer bloku w ramach danego sektora, w którym Wartość będzie zapisana	**NumeracjaBlokówISektorów
BackupBlockNo	Deklarowany numer bloku zawierający kopię Wartości. BackupBlockNo nie ma to istotnego znaczenia dla działania systemu a użytkownik sam może/powinien zrobić kopię Wartości.	**NumeracjaBlokówISektorów
Value1...4	Wartość zapisywana do bloku transpondera	dowolne

Ramka odpowiedzi:

nagłówek	C_WriteValue +1	KodOperacji	CRC
----------	-----------------	-------------	-----

#### 6.8.1. Odczyt wartości z bloku transpondera

Ramka rozkazu:

nagłówek	C_ReadValue	BlockNo	CRC
----------	-------------	---------	-----

Gdzie:

Nazwa parametru	Opis parametru	Zakres wartości
C_ReadValue	Odczyt wartości z bloku transpondera	0x36
BlockNo	Numer bloku w ramach danego sektora, z którego Wartość będzie odczytana	**NumeracjaBlokówISektorów

Ramka odpowiedzi:

nagłówek	C_ReadValue+1	Value1...4, BackupBlockNo	KodOperacji	CRC
----------	---------------	---------------------------	-------------	-----

Gdzie:

Nazwa parametru	Opis parametru	Zakres wartości
Value1...4	Wartość odczytana z bloku transpondera	
BackupBlockNo	Numer bloku który może zawierać kopię Wartości	**NumeracjaBlokówISektorów

### 6.8.2. Zwiększenie wartości zawartej w bloku transpondera

Aby wykonanie rozkazu przyniosło poprawne rezultaty w deklarowanym bloku dane muszą mieć format „Wartości”.

Ramka rozkazu:

nagłówek	C_IncrementValue	BlockNo, Value1...4	CRC
----------	------------------	---------------------	-----

Gdzie:

Nazwa parametru	Opis parametru	Zakres wartości
C_IncrementValue	Zwiększenie wartości zawartej w bloku transpondera	0x30
BlockNo	Numer bloku w ramach danego sektora, w którym Wartość będzie modyfikowana	**NumeracjaBlokówISektorów
Value1...4	wartość dodawana do istniejącej rzeczywistej wartości bloku transpondera	

Ramka odpowiedzi:

nagłówek	C_IncrementValue +1	KodOperacji	CRC
----------	---------------------	-------------	-----

### 6.8.3. Zmniejszanie wartości zawartej w bloku transpondera

Aby wykonanie rozkazu przyniosło poprawne rezultaty w deklarowanym bloku dane muszą mieć format „Wartości”.

Ramka rozkazu:

nagłówek	C_DecrementValue	BlockNo, Value1...4	CRC
----------	------------------	---------------------	-----

Gdzie:

Nazwa parametru	Opis parametru	Zakres wartości
C_DecrementValue	Zmniejszanie wartości zawartej w bloku transpondera	0x32
BlockNo	Numer bloku w ramach danego sektora, w którym Wartość będzie modyfikowana	**NumeracjaBlokówISektorów
Value1...4	wartość odejmowana od istniejącej rzeczywistej wartości bloku transpondera	dowolna

Ramka odpowiedzi:

nagłówek	C_DecrementValue+1	KodOperacji	CRC
----------	--------------------	-------------	-----

### 6.8.4. Uśpienie transpondera będącego w polu

Aby uśpić transponder, musi być on wcześniej wyselekcjonowany.

Ramka rozkazu:

nagłówek	C_Halt	CRC
----------	--------	-----

Nazwa parametru	Opis parametru	Zakres wartości
C_Halt	Uśpienie transpondera będącego w polu	0x40

Ramka odpowiedzi:

nagłówek	C_Halt+1	KodOperacji	CRC
----------	----------	-------------	-----

## 6.9. Mifare Application Directory - MAD

### 6.9.1. Formatowanie karty MAD

Ramka rozkazu:

nagłówek	C_FormatMad	Type, Infobyte	CRC
----------	-------------	----------------	-----

Gdzie:

Nazwa parametru	Opis parametru	Zakres wartości
C_FormatMad 0xa8	Formatowanie do MAD	0xa8
Type	1 - MAD1 (15sektorów) 2 – MAD2 (30sektorów)	0x01,0x02
Infobyte	Wskaźnik na sektor emitenta (domyślnie 0x00)	0x00-0x1F

Ramka odpowiedzi:

nagłówek	C_FormatMad+1	KodOperacji	CRC
----------	---------------	-------------	-----

Uwagi:

Przed wykonaniem komendy C\_FormatMad należy:

- wyłączyć tryb AutoReader (komendą C\_SetAutoReaderConfig)
- załadować klucze (domyślnie 0xff,0xff,0xff,0xff,0xff,0xff)
- włączyć zasilanie anteny (komendą C\_TurnOnAntennaPower)
- wyselekcjonować kartę (komendą C\_Select)
- zalogować się do sektora nr 0 używając klucza typu AA

### 6.9.2. Dodanie aplikacji do katalogu MAD

Ramka rozkazu:

nagłówek	C_AddApplication	LSB, MSB, Sector	CRC
----------	------------------	------------------	-----

Gdzie:

Nazwa parametru	Opis parametru	Zakres wartości
C_AddApplication 0xaa	Dodanie aplikacji	0xaa
LSB	mniej znaczący bajt numeru aplikacji	0x00 - 0xFF
MSB	bardziej znaczący bajt numeru aplikacji	0x00 - 0xFF
Sector	Numer sektora, gdzie aplikacja ma się znajdować	0x01-0x0F :MAD1 0x01-0x1F :MAD2

Ramka odpowiedzi:

nagłówek	C_AddApplication+1	KodOperacji	CRC
----------	--------------------	-------------	-----

Uwagi:

Numer aplikacji musi być różny od 0x0000

Przed wykonaniem komendy C\_AddApplication należy:

- wyłączyć tryb AutoReader (komendą C\_SetAutoReaderConfig)
- załadować klucze (domyślnie 0xff,0xff,0xff,0xff,0xff,0xff)
- włączyć zasilanie anteny (komendą C\_TurnOnAntennaPower)
- wyselekcjonować kartę (komendą C\_Select)
- zalogować się do sektora nr 0 używając klucza typu AA



### 6.9.3. Wyszukanie sektora dla danej aplikacji

Ramka rozkazu:

nagłówek	C_GetSectorMad	LSB, MSB	CRC
----------	----------------	----------	-----

Gdzie:

Nazwa parametru	Opis parametru	Zakres wartości
C_GetSectorMad 0xac	Wyszukanie sektora	0xac
LSB	mniej znaczący bajt numeru aplikacji	0x00 - 0xFF
MSB	bardziej znaczący bajt numeru aplikacji	0x00 - 0xFF

Ramka odpowiedzi:

nagłówek	C_GetSectorMad+1	Sector	KodOperacji	CRC
----------	------------------	--------	-------------	-----

Uwagi:

Przed wykonaniem komendy C\_GetSectorMad należy:

- wyłączyć tryb AutoReader (komendą C\_SetAutoReaderConfig)
- załadować klucze (domyślnie 0xff,0xff,0xff,0xff,0xff,0xff)
- włączyć zasilanie anteny (komendą C\_TurnOnAntennaPower)
- wyselekcjonować kartę (komendą C\_Select)
- zalogować się do sektora nr 0 używając klucza typu AA

Jeśli bajt odpowiedzi będzie wynosił 0x00 oznacza to, że dana aplikacja nie znajduje się w katalogu MAD

### 6.9.4. Wyszukanie kolejnego sektora aplikacji

Ramka rozkazu:

nagłówek	C_GetSectorMadNext	LSB, MSB	CRC
----------	--------------------	----------	-----

Gdzie:

Nazwa parametru	Opis parametru	Zakres wartości
C_GetSectorMad 0xae	Wyszukanie kolejnego sektora	0xae

Ramka odpowiedzi:

nagłówek	C_GetSectorMadNext+1	Sector	KodOperacji	CRC
----------	----------------------	--------	-------------	-----

Uwagi:

Przed wykonaniem komendy C\_GetSectorMadNext należy wykonać operację wyszukiwania sektora komendą C\_GetSectorMad, której wynik wyszukiwania był różny od 0

Jeśli bajt odpowiedzi będzie wynosił 0x00 oznacza to, że nie znaleziono więcej sektorów dla danej aplikacji

## 6.10. Wejścia i wyjścia elektryczne

Czytnik posiada konfigurowalne wejścia/wyjścia.

### 6.10.1. Zapis stanu wyjścia

Ramka rozkazu:

nagłówek	C_WriteOutputs	IONo, State	CRC
----------	----------------	-------------	-----

Gdzie:

Nazwa parametru	Opis parametru	Zakres wartości
C_WriteOutputs	Zapis stanu wyjścia	0x70
IONo	Numer portu IO. Port powinien być skonfigurowany jako wyjście	0x00-0x04
State	Żądany stan wyjścia	0x00 lub 0x01

Ramka odpowiedzi:

nagłówek	C_WriteOutputs +1	KodOperacji	CRC
----------	-------------------	-------------	-----

### 6.10.2. Odczyt stanu wejścia

Ramka rozkazu:

nagłówek	C_ReadInputs	IONo	CRC
----------	--------------	------	-----

Gdzie:

Nazwa parametru	Opis parametru	Zakres wartości
C_ReadInputs	Odczyt stanu wejścia	0x72
IONo	Numer portu IO. Powinien on być skonfigurowany jako wejście.	0x0..0x1

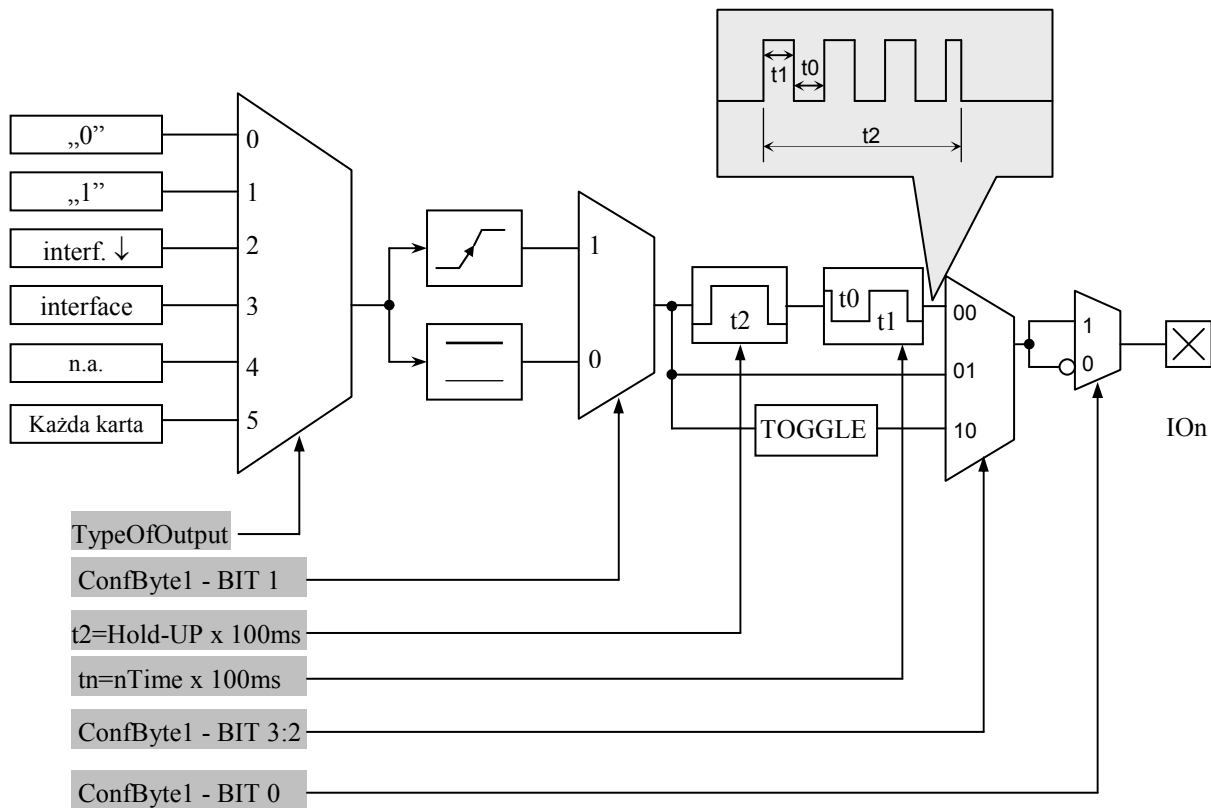
Ramka odpowiedzi:

nagłówek	C_ReadInputs +1	State,[COUNTER]	KodOperacji	CRC
----------	-----------------	-----------------	-------------	-----

Gdzie:

Nazwa parametru	Opis parametru	Zakres wartości
State	Odczytany stan wejścia	
Counter	Stan licznika dla wejścia typu licznikowego	

### 6.10.3. Zapis konfiguracji dowolnego portu



Ramka rozkazu:

C_SetIOConfig	IONo, IOConfigData1...n
---------------	-------------------------

**Jeżeli Konfigurujemy port jako wyjście to parametry IOConfigData1...n mają postać:**

Dir, ConfByte1, TypeOfOutput, Hold-UP, 0Time, 1Time

**Gdzie:**

Nazwa parametru	Opis parametru	Zakres wartości
C_SetIOConfig	Zapis konfiguracji dowolnego portu	0x50
IONo	Numer portu IO, który ma być skonfigurowany	0x0..0x4
Dir	kierunek portu	0x00 – wyjście
ConfByte1	Jeden bajt w którym: BIT0 określa typ wyjścia jako Normalnie otwarte lub Normalnie Zamknięte. BIT 1 określa sposób reakcji danego wyjścia jako reagujące na zmianę pobudzenia (reagujące na zbocze) lub reagujące na stan pobudzenia (reagujące na stan). BIT3:2 określa sposób zachowania wyjścia	<b>ConfByte1 Bit 0</b> 0-Normalnie Zamknięte 1-Normalnie Otwarte <b>ConfByte1 Bit 1</b> 0-reaguje na poziom 1-reaguje na zbocze <b>ConfByte1 Bit 3:2</b>

	w stosunku do stanu sygnału wyzwolenia	00 – generator fali prostokątnej 01-bezpośrednio 10 – zmiana stanu wyjścia
TypeOfOutput	źródło sygnału sterującego	0x00 – wyłączone na stałe 0x01 – załączone na stałe 0x02 – sterowane poprzez interface szeregowy automatycznie powracające do zera 0x03 - sterowane poprzez interface szeregowy 0x04 – RFU 0x05 – ustawiane w przypadku przyłożenia do czytnika dowolnej karty
Podtrzymanie	Czas podtrzymania stanu załączenia po ustaniu pobudzenia. Czas ten wyrażony jest jako:  Podtrzymanie x 100ms  Podczas trwania czasu „Podtrzymanie” można skonfigurować wyjście potrafiące generować falę prostokątną. Czas jedynek i czas zera ustawiany jest następnymi parametrami:	
0Time	czas logicznego zera	
1Time	czas logicznej jedynki	

**Jeżeli Konfigurujemy port jako wejście to parametry IOConfigData1...n mają postać:**  
Dir, Triger, TypeOfInput, RFU1, RFU2, RFU3

**Gdzie:**

Nazwa parametru	Opis parametru	Zakres wartości
C_SetIOConfig	Zapis konfiguracji dowolnego portu	0x50
IONo	Numer portu IO, który ma być skonfigurowany	0x0..0x3
Dir	kierunek portu.	0x01 – wejście
Triger	Bajt określający sposób wyzwolenia wejścia	0x00 niezanegowane 0x01 zanegowane 0x02 reakcja na zbocze rosnące 0x03 reakcja na zbocze opadające
TypeOfInput	Typ wejścia:	0x00 „0” na stałe

	<p><b>Standardowe</b> – dostajemy informacje o stanie wejścia uwzględniając ustawienie Triger</p> <p><b>Licznikowe</b> – jednobajtowy licznik zlicza ilość zboczy, które pojawiły się na wejściu. Licznik jest odczytywany i jednocześnie zerowany komendą C_ReadInputs</p>	<p>0x01 „1” na stałe</p> <p>0x02 wejście standardowe</p> <p>0x04 wejście licznikowe</p>
RFU1-RFU3	Zarezerwowane	0x00

Ramka odpowiedzi:

nagłówek	C_SetIOConfig +1		KodOperacji	CRC
----------	------------------	--	-------------	-----

#### 6.10.4. Odczyt konfiguracji dowolnego portu

Ramka rozkazu:

nagłówek	C_GetIOConfig	IONo		CRC
----------	---------------	------	--	-----

Gdzie:

Nazwa parametru	Opis parametru	Zakres wartości
C_GetIOConfig	Odczyt konfiguracji dowolnego portu	0x52
IONo	Numer portu IO, który którego konfiguracja ma być odczytana	0x00...0x07

Ramka odpowiedzi:

nagłówek	C_GetIOConfig +1	IOConfigData1...n	KodOperacji	CRC
----------	------------------	-------------------	-------------	-----

Gdzie:

Nazwa parametru	Opis parametru	Zakres wartości
IOConfigData1...n	ma postać taką samą jak przy zapisie konfiguracji	

#### 6.11. Hasło dostępu

##### 6.11.1. Logowanie do czytnika

Ramka rozkazu:

nagłówek	C_LoginUser	Data1...n, 0x0		CRC
----------	-------------	----------------	--	-----

Gdzie:

Nazwa parametru	Opis parametru	Zakres wartości
C_LoginUser	Logowanie do czytnika	0xb2
Data1...n	jest dowolnym łańcuchem bajtów	Dowolne z zakresu 0x01...0xff. Długość łańcucha może wynosić od

0x00	Zero kończące string	0 do 8 bajtów 0x00
------	----------------------	-----------------------

Ramka odpowiedzi:

nagłówek	C_LoginUser +1		KodOperacji	CRC
----------	----------------	--	-------------	-----

### 6.11.2. Zmiana hasła

Ramka rozkazu:

nagłówek	C_ChangeLoginUser	Data1...n, 0x0		CRC
----------	-------------------	----------------	--	-----

Gdzie:

Nazwa parametru	Opis parametru	Zakres wartości
C_ChangeLoginUser	Zmiana hasła	0xb4
Data1...n	jest dowolnym łańcuchem bajtów który będzie obowiązującym hasłem dostępu.	Dowolne z zakresu 0x01...0xff. Długość łańcucha może wynosić od 0 do 8 bajtów
0x00	Zero kończące string	0x00

Jeżeli Data1=0x00 to czytnik nie będzie chroniony hasłem. W dowolnym momencie można ustalić nowe hasło tak aby czytnik był chroniony hasłem.

Ramka odpowiedzi:

nagłówek	C_ChangeLoginUser+1		KodOperacji	CRC
----------	---------------------	--	-------------	-----

### 6.11.3. Wylogowanie z czytnika

Rozkaz ten dezaktualizuje podane ostatnio hasło.

Ramka rozkazu:

nagłówek	C_LogoutUser			CRC
----------	--------------	--	--	-----

Nazwa parametru	Opis parametru	Zakres wartości
C_LogoutUser	Wylogowanie z czytnika	0xd6

Ramka odpowiedzi:

nagłówek	C_LogoutUser +1		KodOperacji	CRC
----------	-----------------	--	-------------	-----

## 6.12. Automat odczytów - Autoreader

### 6.12.1. Zapis konfiguracji automatu

Rozkaz ten konfiguruje sposób pracy automatu odczytującego unikalny numer transpondera UID.

Jeżeli czytnik będzie pracował w trybie „1” - załączony na stałe, wówczas każdy poprawnie przeczytany unikalny numer ID będzie buforowany przez czas 0,5s. Komendą C\_Select w tym trybie odczytujemy stan tego bufora, nie inicjujemy zaś odczytu, jak w przypadku innych trybów. Aby tryb ten działał poprawnie dodatkowo należy wyłączyć wysyłanie numeru ID samoczynnie przez czytnik (parametr Aserial=0) oraz dokonywać odczytów w odstępach czasu mniejszych niż 0,5sek. Zaletą tego trybu jest bardzo szybka odpowiedź na komendę C\_Select. W zależności od wybranego interfejsu, już po 1ms mamy informację, czy transponder znajduje się w polu i jaki jest jego numer.

Opisywany czytnik daje możliwość chwilowego zawieszania pracy automatu w przypadku wystąpienia poprawnej transmisji na łączu.

Jeżeli czytnik będzie pracował w trybie mieszanym, tzn

-uruchomiony jest automat odczytów UID, oraz:

-urządzenie nadrzędne (komputer, sterownik) komunikuje się z czytnikiem albo za pomocą czytnika z transponderami to konieczne jest odpowiednie skonfigurowanie czytnika tak aby w przypadku transmisji z czytnikiem lub z transponderem automat odczytów zawieszał swoją pracę.

Ustawienie trybu pracy autoreader'a ma wpływ na działanie komendy C\_Select.

Ramka rozkazu:

C_SetAutoReaderConfig	ATrig, AOfflineTime, Aserial, AMode, RFU,AMulti
-----------------------	---

Gdzie:

Nazwa parametru	Opis parametru	Zakres wartości
C_SetAutoReaderConfig <b>0x58</b>	Zapis konfiguracji automatu	0x58
ATrig	Definiuje kiedy automat odczytów UID ma pracować	0-automat wyłączony na stałe 1-automat załączony na stałe 2=załącza się automatycznie gdy brak transmisji na RS/USB przez czas dłuższy niż AOfflineTime 3= załącza się automatycznie gdy brak wywołań rozkazów komunikacji z transponderem przez czas dłuższy niż AOfflineTime
AOfflineTime	Czas braku transmisji na RS/USB $T = AofflineTime * [100 \text{ ms}]$ Brak transmisji może dotyczyć dowolnych rozkazów (ATrig=2), lub rozkazów komunikacji z transponderem (ATrig=3).  Rozkazy komunikacji z	0x00...0xff

	transponderem to: C_TurnOnAntennaPower C_Select		
A Serial	Automatyczne wysyłanie numeru transpondera UID po automatycznym odczytaniu go z transpondera		0-nigdy 1-tylko za pierwszym przyłożeniem transpondera 2-wysyła wszystkie
AMode	Wybór formatu wysydanego numeru		R Zarezerwowane, zawsze 0
	MSB	LSB	C=1 numer kończy się znakiem końca linii CR+LF
			M=1 numer zaczyna się znakiem "M"
	R R B C M E I A	E=1 informacja rozszerzona o sygnalizację kolizji oraz typ karty	
			I=1 Numer w odwrotnej kolejności
			A=1 B=0 Numer wysyłany w formacie ASCII
			A=0 B=0 Numer wysyłany w formacie ramki Nertonix
		A=0 B=1 Numer wysyłany w formacie binarnym	
RFU	zarezerwowany		0
AMulti	Tryb odczytu wielu typów transponderów		0 – odczytuje tylko wybrany komendą CSetTransponderType typ transpondera 0xff- odczytuje wszystkie obsługiwane typy transponderów

Ramka odpowiedzi:

C_SetAutoReaderConfig +1		KodOperacji
--------------------------	--	-------------

### 6.12.2. Odczyt konfiguracji automatu

Ramka rozkazu:

C_GetAutoReaderConfig	
-----------------------	--

Gdzie:

Nazwa parametru	Opis parametru	Zakres wartości
C_GetAutoReaderConfig	Odczyt konfiguracji automatu	0x5a

Ramka odpowiedzi:

C_GetAutoReaderConfig +1	ATrig, AOfflineTime, ASerial, AMode, ABuzz, AMulti	KodOperacji
--------------------------	--	-------------

Gdzie:

Znaczenie parametrów odpowiedzi jest identyczne jak opisane wcześniej.

### 6.12.3. Ustawienie daty i czasu

Poniższe ustawienia nie mają dzisiaj wpływu na pracę czytnika.

Ramka rozkazu:

C_SetRtc	Year, Month, Day, Hour, Minute, Second
----------	--



Gdzie:

Nazwa parametru	Opis parametru	Zakres wartości
C_SetRtc	Ustawienie daty i czasu	0xb8
Year	rok	0...99
Month	miesiąc	1...12
Day	dzień miesiąca	1...31
Hour	godzina	0...23
Minute	minuta	0...59
Second	sekunda	0...59

Ramka odpowiedzi:

C_SetRtc +1		KodOperacji
-------------	--	-------------

#### 6.12.4. Odczytanie daty i czasu

Ramka rozkazu:

C_GetRtc	
----------	--

Gdzie:

Nazwa parametru	Opis parametru	Zakres wartości
C_GetRtc	Odczytanie daty i czasu	0xb6

Ramka odpowiedzi:

C_GetRtc+1	Year, Month, Day, Hour, Minute, Second	KodOperacji
------------	--	-------------

Gdzie:

Znaczenie parametrów odpowiedzi jest identyczne jak opisane wcześniej.

#### 6.13. Konfiguracja interfejsu szeregowego RS-232

##### 6.13.1. Zapis konfiguracji interfejsu szeregowego

Rozkaz:

C_SetInterfaceConfig	Mode, Adr, Bodate
----------------------	-------------------

Gdzie:

Nazwa parametru	Opis parametru	Zakres wartości
C_SetInterfaceConfig	zapis konfiguracji interfejsu szeregowego	0x54
Mode		0x01
Adr	Adres na magistrali RS-485	0x01...0xfe
Bodate	Prędkość danych na magistrali RS-485	0x01=2400 b/s 0x02=4800 b/s 0x03=9600 b/s 0x04=19200 b/s 0x05=38400 b/s 0x06=57600 b/s 0x07=115200 b/s

Odpowiedź:

C_SetInterfaceConfig +1		KodOperacji
-------------------------	--	-------------

### 6.13.2. Odczyt konfiguracji interfejsu szeregowego

Rozkaz:

C_GetInterfaceConfig	
----------------------	--

Gdzie:

Nazwa parametru	Opis parametru	Zakres wartości
C_GetInterfaceConfig	odczyt konfiguracji interfejsu szeregowego	0x56

Odpowiedź:

C_GetInterfaceConfig +1	Mode, Adr, Bodate	KodOperacji
-------------------------	-------------------	-------------

Gdzie:

Znaczenie parametrów odpowiedzi jest identyczne jak opisane wcześniej.

### 6.14. Rozkazy pozostałe

#### 6.14.1. Zdalny reset czynnika

Ramka rozkazu:

C_Reset	
---------	--

Gdzie:

Nazwa parametru	Opis parametru	Zakres wartości
C_Reset	Zdalny reset czynnika	0xd0

Ramka odpowiedzi:

C_Reset +1		KodOperacji
------------	--	-------------

#### 6.14.2. Tryb uśpienia

Komenda ta wprowadza moduł w stan uśpienia. W zależności od używanego interfejsu komunikacyjnego, istnieją różne metody wybudzenia, i tak:

- dla interfejsu RS232 wybudzenie nastąpi po podaniu zbocza rosnącego na pin /POWERDOWN
- dla interfejsu I2C wybudzenie nastąpi po wysłaniu bajtu z właściwym adresem urządzenia SLAVE. Po tym bajcie rozpoczyna się proces wybudzania, który trwa 2ms. Wysyłanie kolejnych danych do modułu NANO powinno nastąpić dopiero po upływie tego czasu. Podanie zbocza rosnącego na pin /POWERDOWN również spowoduje wyjście z trybu uśpienia.
- Dla interfejsu SPI, wybudzenie nastąpi po odebraniu jednego kompletnego bajtu, dalsze wysyłanie danych dozwolone jest po zakończeniu procesu wybudzania, czyli po upływie 2ms.

Ramka rozkazu:

C_Sleep	
---------	--

Gdzie:

Nazwa parametru	Opis parametru	Zakres wartości
C_Sleep	Wejście w tryb uśpienia	0xda

Ramka odpowiedzi:

C_Sleep +1		KodOperacji
------------	--	-------------

### 6.14.3. Odczyt wersji oprogramowania czytnika

Ramka rozkazu:

C_FirmwareVersion	
-------------------	--

Gdzie:

Nazwa parametru	Opis parametru	Zakres wartości
C_FirmwareVersion	Odczyt wersji oprogramowania czytnika	0xfe

Ramka odpowiedzi:

C_FirmwareVersion+1	Data1.....n	KodOperacji
---------------------	-------------	-------------

Gdzie

Data1...n jest ciągiem znaków zapisanych w postaci kodów ASCII.

### 6.15. Znaczenie kodów operacji w ramach odpowiedzi

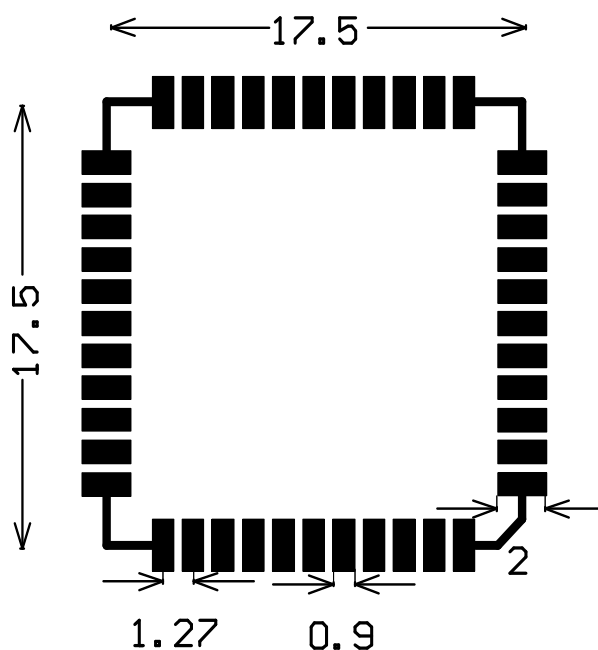
Nazwa kodu operacji	Opis	wartość
OC_Error	błąd	0x00
OC_ParityError	błąd parzystości	0x01
OC_RangeError	Błąd zakresu parametru	0x02
OC_LengthError	Błąd ilości danych	0x03
OC_ParameterError	Błąd parametru	0x04
OC_Busy	Chwilowa zajętość wewnętrznych modułów	0x05
OC_NoACKFromSlave	Brak wewnętrznej komunikacji	0x22
OC_CommandUnknown	Nieznana komenda	0x07
OC_WrongPassword	Złe hasło lub ostatnie hasło uległo przeterminowaniu czyli miał miejsce automatyczny LogOut.	0x09
OC_NoCard	Brak transpondera	0x0a
OC_BadFormat	Zły format danych.	0x18
OC_FrameError	Błąd transmisji. Może on świadczyć o istniejących zakłóceniach.	0x19
OC_NoAnswer	Brak odpowiedzi z transpondera	0x1E
OC_TimeOut	Przekroczony czas operacji. Może on świadczyć o braku transpondera w polu czytnika	0x16
OC_Successful	Operacja zakończona poprawnie	0xff

## 7. Powrót do ustawień fabrycznych

Aby powrócić do ustawień fabrycznych należy na czas co najmniej 2 sekund połączyć z masą wyjście powrotu do ustawień fabrycznych. Podczas powrotu do ustawień fabrycznych ustawiane są na stałe następujące parametry czytnika:

Nazwa parametru lub funkcjonalność	Wartość lub ustawienie
Adres na magistrali szeregowej	0x01
Prędkość danych na magistrali szeregowej	9600 b/s
Hasło dostępu	0x0 - brak hasła
Port 0	Wejście dowolnego przeznaczenia
Port 1	Wejście dowolnego przeznaczenia
Port 2	Wejście dowolnego przeznaczenia
Port 3	Wejście dowolnego przeznaczenia
Port 4	Wejście dowolnego przeznaczenia
Konfiguracja „autoreader’a”	0x2,0x14,0x1,0x1,0xff

## 8. Proponowany footprint dla modułu nano.



Zalecane wymiary footprint'u dla modułu w wersji SMD NANO-MS

Najnowsze wiadomości dotyczące produktów firmy NETRONIX  
<http://www.netronix.pl/>