

Инструкции за монтаж и експлоатация на монофазни (220V, 50Hz) аксиални промишлени вентилатори с/без решетка от серия FDA.xxx(B)

Моля, внимателно прочетете инструкциите преди експлоатация!

Винаги спазвайте инструкциите за безопасност, за да предотвратите потенциалните рискове от възникването на инциденти.

Техническо описание:

Вентилаторите от серията FDA са предназначени за продължителна или периодична вентилация на средно големи административни, търговски, промишлени и селскостопански помещения.

Вентилаторите работят в условия с нормална пожарна опасност, съгласно „противопожарно-строително технически норми“.

Монтира се на прозорец, стена, таван, окачен таван, вътрешни стени. Вентилаторът се задвижва от безшумен асинхронен двигател с търкалящи, двойнокапсуловани лагери, които гарантират 10 000 часа работа при монтаж в хоризонтално или вертикално положение.

Условия на работа:

Вентилаторите са предназначени да работят в нормални климатични условия, като температурата на околната среда може да бъде в границите от -5°C до $+60^{\circ}\text{C}$ и относителна влажност на въздуха при температура $+30^{\circ}\text{C}$ от 40% до 85% с надморска височина до 1000m.

Степента на защита е IP44, което НЕ позволява вентилатора да работи при по-висока влажност и агресивни среди, както в затворени и ограничени по обем помещения, така и при неподходящи атмосферни условия.

Вентилаторите от серия FDA.xxx.B имат квадратна плочка за монтаж на стена.

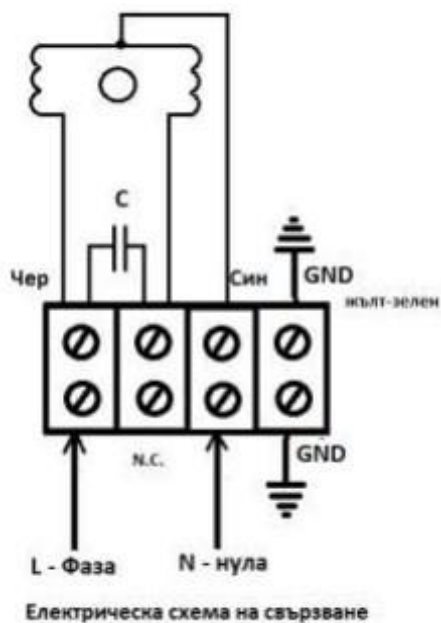
Вентилаторите от тип FDA.xxx.B и FDA.xxx не могат да се използват в системи за вентилация от тип проточни и канални.



Технически параметри на монофазни (220V, 50Hz) аксиални промишлени вентилатори с/без решетка от серия FDA.xxx(B)

Електрическа схема на свързване:

Аксиални (осеви) вентилатори от серии FDA.xxx.B и FDA.xxx се захранват с номинално напрежение 220VAC/50Hz.



Забележка:

Ако забележите подозрителен шум и вибрации при работата на вентилатора, незабавно го изключете от захранващата мрежа и потърсете компетентна помощ от оторизиран специалист или сервиз.