



Steca Solarix PRS

PRS 1010, PRS 1515, PRS 2020, PRS 3030

Новият контролер Steca Solarix PRS впечатлява с модерен дизайн, висока производителност, практична индикация и изключително атрактивна цена. Светодиоди с различни цветове дават информация за нивото на заряд на акумулатора. Модерен заряден алгоритъм гарантирана оптимална работа на батерията. Контролера Solarix PRS е снабден с електронен предпазител, осигуряващ необходимата защита на уреда. Неговата работа се базира на серийния принцип, разделяйки фотоволтаичния панел от акумулатора, като го предпазва от презареждане. За големи проекти към стандартните функции на контролера могат да се добавят и допълнителни. Например: функция нощна светлина, избор на стойности на напрежението инициализиращо край на заряда и избор на стойности за прага на напрежението против дълбок разряд.

Продуктови белези

- Сериен контролер
- Автоматично разпознаване на системното напрежение
- Регулиране на напрежението и тока
- ШИМ управление
- Многостепенна зарядна технология
- Компенсация на тока чрез праг на изключване на консуматора
- Автоматично повторно включване на консуматора
- Температурна компенсация
- Заземяване на плюса или минуса на дадена клема
- Функция самотестване
- Месечно поддържащо зареждане

Електронни защиты

- Защита от презареждане
- Защита против дълбок разряд
- Защита от размяна на полюсите на панела, консуматора и акумулатора
- Автоматичен електронен предпазител
- Защита от късо съединение на консуматора и панела
- Защита от пренапрежения на входа на панела
- Защита от работа на празен ход без акумулатор
- Защита от обратен ток през ноща
- Защита от прегряване и пренатоварване
- Изключване на консуматора при пренапрежение на акумулатора

Индикация

- Мултифункционална светодиодна индикация
- Многоцветни светодиоди
- Индикация на работното състояние чрез 5 светодиода състояние на заряда, смущения във функциите на уреда

Опции

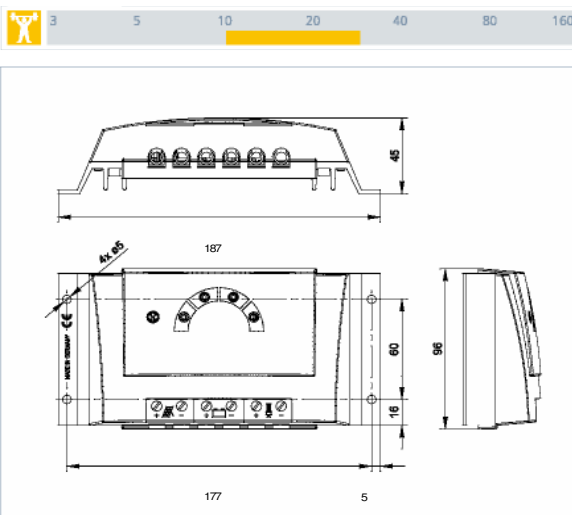
- Функция нощна светлина настройка от производител или чрез Steca PA RC100
- Настройка на параметрите чрез Steca PA RC100

Сертификати

- CE-декларация
- RoHS-декларация
- Произведено в Германия
- Разработено в Германия
- Произведено в съответствие с ISO 9001 и ISO 14001



[10 A ... 30 A]



	PRS 1010	PRS 1515	PRS 2020	PRS 3030
Техническа характеристика				
Системно напрежение	12 V (24 V)			
Собствена консумация	< 4 mA			
DC-страна входни характеристики				
Напрежение на отворена верига фотоволтаичен генератор*	< 47 V			
Ток фотоволтаичен генератор	10 A	15 A	20 A	30 A
DC-страна изходни характеристики				
Напрежение на акумулатора	9 V ... 17 V (17,1 V ... 34 V)			
Ток консуматор	10 A	15 A	20 A	30 A
Край на заряд	13,9 V (27,8 V)			
Компенсиращ заряд	14,4 V (28,8 V)			
Изравняващ заряд	14,7 V (29,4 V)			
Възтановяване работен режим консуматор (SOC / LVR)	> 50 % / 12,4 V ... 12,7 V (24,8 V ... 25,4 V)			
Защита против дълбок разряд (SOC / LVD)	< 30 % / 11,2 V ... 11,6 V (22,4 V ... 23,2 V)			
Експлоатационни условия				
Температура обкръжаваща среда	-25 °C ... +50 °C			
Окомплектовка				
Присъединителни клеми (многожилни/едножилни проводници)	16 mm ² / 25 mm ² - AWG 6 / 4			
Клас на защита	IP 32			
Размери (X x Y x Z)	187 x 96 x 45 mm			
Тегло	345 g			

Технически характеристики при 25 °C / 77 F.

*ВНИМАНИЕ ! При конфигуриране на фотоволтаичния генератор да се съблюдава напрежението на отворена верига в целия работен температурен диапазон на контролера да не надвишава 47 V.



Дистанционно за настройка на параметрите Steca PA RC100

[Приложение]

