

Спецификация на продукт

Спецификации



Complete pilot light, Harmony XB4, round Ø22 mm, IP65, white, integral LED, 240 V, lugs, ATEX

XB4BVM1EX

Заглавна страница

Гама на продукта	Harmony XB4
Продукт или тип компонент	Сглобена сигнална лампа
Съкратено наименование на устройството	XB4
Материал за основата	Хромиран метал
Присъединителни материали	Zamak
Тип глава	Стандарт
Диаметър на монтаж	22 mm
Минимално доставно количество	1
Прахова зона	Зона 21 - 22
Допълнителна информация	With plain lens

Допълнителни устройства

Устойчивост на миене под високо налягане	7000000 Pa at 55 °C, разстояние: 0.1 m
Монтиране на устройство	Присъединителен отвор - диаметър: 22,5 mm 22.3 +0.4/0
С фиксиран център	>= 30 x 40 mm (Спомагателен панел)
Дълбочина на свързване	43 mm
Маркировка	Ex tb IIIC
Форма на сигнализираща глава	Кръгла
Капачка или цвят на бленда	Бяло
Свързване - клеморед	Самозатягащи се клеми, <= 2 x 1.5 mm ² С кабелен накрайник съответстващ на EN/IEC 60947-1 Самозатягащи се клеми, 1 x 0.22...2 x 2.5 mm ² Без кабелен накрайник съответстващ на EN/IEC 60947-1
[Ue] Изолационно напрежение	250 V Ниво на замърсяване 3) в съответствие с EN 60947-1
[Uimp] Устойчивост на импулсно напрежение	4 kV EN 60947-1
Тип сигнализация	Стабилно
Източник на светлина	Integral LED
Цвят на източника на светлина	Бял

[Us] номинално захранващо напрежение	230...240 V AC 50/60 Hz
Лимит на захранващо напрежение	195...264 V AC
Консумация на ток	14 mA
Експлоатационен живот	100000 h При номинално напрежение и 25 °C
Издръжливост на претоварване	1 kV съответстващ на IEC 61000-4-5

Околна среда

Защитни мерки	ТН
Температура на околната среда за съхранени	-40...70 °C
Температура на околния въздух при работа	-20...60 °C
Категория на защита	I в съответствие с IEC 60536
Степен на защита IP	IP65 в съответствие с IEC 60529
NEMA степен на защита	NEMA 13 NEMA 4X
Степен на защита IK	IK05 в съответствие с IEC 50102
Стандарти	EN 60079-0:2009 EN 60079-31:2009 EN 61000-6-2 IEC 60079-0:2007 IEC 60079-31:2008
Директиви	94/9/EC - ATEX directive
Продуктови сертификати	INERIS 04ATEX9004U
Устойчивост на вибрации	5 gn e= 12...500 Hz) съответстващ на IEC 60068-2-6
Устойчивост на удар	30 gn (продължителност = 18 ms) за половината синусова вълна съответстващ на IEC 60068-2-27 50 gn (продължителност = 11 ms) за половината синусова вълна съответстващ на IEC 60068-2-27
Устойчивост на бързи преходни процеси	2 kV в съответствие с IEC 61000-4-4
Устойчивост на електромагнитни полета	10 V/m в съответствие с IEC 61000-4-3
Устойчивост на електростатичен разряд	6 kV on contact (on metal parts) в съответствие с IEC 61000-4-2 8 kV in free air (in insulating parts) в съответствие с IEC 61000-4-2
Електромагнитна емисия	Class B в съответствие с IEC 55011

Опаковъчни единици

Тип опаковка пакет 1	PCE
Брой продукти в пакет 1	1
Пакет 1 Тегло	91,0 g
Пакет 1 Височина	3,5 cm
Пакет 1 широчина	15,0 cm
Пакет 1 дължина	20,0 cm
Тип опаковка пакет 2	S01
Брой продукти в пакет 2	10
Пакет 2 тегло	1,114 kg
Пакет 2 височина	15,0 cm
Пакет 2 широчина	15,0 cm

Пакет 2 Дължина	40,0 cm
-----------------	---------

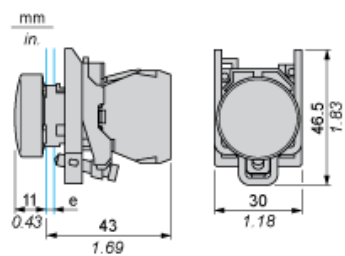
Устойчивост на офертата

Статус на офертата за устойчиво развитие	Продукт Green Premium
Регламенти на REACH	Декларация на REACH
REACH не е включен в SVHC	Да
Директивата за ограничението на опасните вещества на ЕС	Проактивно съответствие (продукт извън правния обхват на Директивата за ограничението на опасните вещества на ЕС) Декларация на Директивата за ограничението на опасните вещества на ЕС
Без живак	Да
Информация за освобождаване от RoHS	Да
Регламент на Китай относно RoHS	Декларация на Китай относно RoHS
Оповестяване за опазване на околната среда	Екологичен профил на продукт
Профил на циркулярност	Информация за излизане от употреба
WEEE	При прекратяване на употребата този продукт трябва да бъде премахнат в рамките на пазара на Европейския съюз, като се следват специфичните изисквания за събиране на отпадъци, така че той никога да не се озове в кофи за боклук.

Гаранции по договора

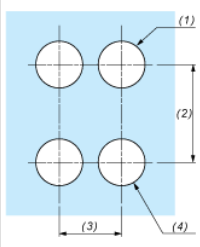
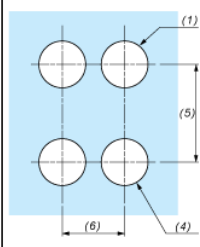
Гаранция	18 months
----------	-----------

Pilot Light



e : support thickness: 1 to 6 mm / 0.04 to 0.24 in.

Panel Cut-out for Pushbuttons, Switches and Pilot Lights (Finished Holes, Ready for Installation)

Connection by Screw Clamp Terminals or Plug-in Connectors or on Printed Circuit Board	Connection by Faston Connectors
	
<p>(1) Diameter on finished panel or support (2) 40 mm min. / 1.57 in. min. (3) 30 mm min. / 1.18 in. min. (4) $\varnothing 22.5 \text{ mm} / 0.89 \text{ in. recommended } (\varnothing 22.3 \text{ mm } _0^{+0.4} / 0.88 \text{ in. } _0^{+0.016})$ (5) 45 mm min. / 1.78 in. min. (6) 32 mm min. / 1.26 in. min.</p>	