

Спецификация на продукт

Спецификации



Глава за бутон

ZB4BA58

Заглавна страница

| | |
|--|----------------------------------|
| Гама на продукта | Harmony XB4 |
| Продукт или тип компонент | Head for illuminated push-button |
| Съкратено наименование на устройството | ZB4 |
| Съвместимост на продуктите | Вграден LED |
| Материал за основата | Хромиран метал |
| Тип глава | Стандарт |
| Диаметър на монтаж | 22 mm |
| Минимално доставно количество | 1 |
| Форма на сигнализираща глава | Кръгла |
| Вид оператор | Пружинно връщане |
| Профил на оператора | Оранжево вграден, Немаркиран |
| Допълнителна информация | For insertion of legend |

Допълнителни устройства

| | |
|--|--|
| CAD цялостна широчина | 29 mm |
| CAD цялостна височина | 29 mm |
| CAD цялостна дълбочина | 30 mm |
| Тегло на продукта | 0,028 kg |
| Устойчивост на миене под високо налягане | 7000000 Pa at 55 °C, разстояние: 0.1 m |
| Механична издръжливост | 10000000 цикъла |
| Electrical composition code | M1 за <6 Един в 3а преден монтаж с вграден LED M2 за <6 single and double в 3а преден монтаж с вграден LED M6 за <2 Един в 3а преден монтаж с вграден LED и трансформатор M10 за <2 Един в 3а преден монтаж с вграден LED C3 за <6 Един в 3а преден монтаж C4 за <6 single and double в 3а преден монтаж C14 за <2 Един в 3а преден монтаж |
| Представяне на устройството | Основен елемент |

Околна среда

| | |
|---------------|----|
| Защитни мерки | ТН |
|---------------|----|

| | |
|--|--|
| Температура на околната среда за съхранени | -40...70 °C |
| Температура на околния въздух при работа | -40...70 °C |
| Категория на защита | Клас I в съответствие с IEC 60536 |
| Степен на защита IP | IP66 в съответствие с IEC 60529 IP67 IP69 IP69K |
| NEMA степен на защита | NEMA 13 NEMA 4X |
| Степен на защита IK | IK06 в съответствие с EN 50102 |
| Стандарти | UL 508 EN/IEC 60947-5-4 EN/IEC 60947-1 JIS C8201-5-1 CSA C22.2 No 14 EN/IEC 60947-5-1 EN/IEC 60947-5-5 JIS C8201-1 |
| Продуктови сертификати | в UL списъка LROS (Lloyds register of shipping) BV CSA GL DNV |
| Устойчивост на вибрации | 5 gn e= 2...500 Hz) съответстващ на IEC 60068-2-6 |
| Устойчивост на удар | 30 gn (продължителност = 18 ms) за половината синусова вълна съответстващ на IEC 60068-2-27 50 gn (продължителност = 11 ms) за половината синусова вълна съответстващ на IEC 60068-2-27 |

Опаковъчни единици

| | |
|-------------------------|----------|
| Тип опаковка пакет 1 | PCE |
| Брой продукти в пакет 1 | 1 |
| Пакет 1 Тегло | 29,6 g |
| Пакет 1 Височина | 3,5 cm |
| Пакет 1 широчина | 5,3 cm |
| Пакет 1 дължина | 8,8 cm |
| Тип опаковка пакет 2 | S03 |
| Брой продукти в пакет 2 | 150 |
| Пакет 2 тегло | 4,865 kg |
| Пакет 2 височина | 30 cm |
| Пакет 2 широчина | 30 cm |
| Пакет 2 Дължина | 40 cm |

Устойчивост на офертата

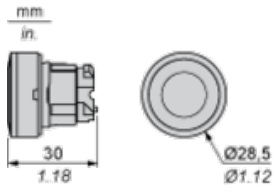
| | |
|---|--|
| Статус на офертата за устойчиво развитие | Продукт Green Premium |
| Регламенти на REACH | Декларация на REACH |
| REACH не е включен в SVHC | Да |
| Директивата за ограничението на опасните вещества на ЕС | Проактивно съответствие (продукт извън правния обхват на Директивата за ограничението на опасните вещества на ЕС) Декларация на Директивата за ограничението на опасните вещества на ЕС |
| Без токсични тежки метали | Да |
| Без живак | Да |

| | |
|--|--|
| Информация за освобождаване от RoHS | Да |
| Регламент на Китай относно RoHS | Декларация на Китай относно RoHS |
| Оповестяване за опазване на околната среда | Екологичен профил на продукт |
| Профил на циркулярност | Информация за излизане от употреба |

Гаранции по договора

| | |
|----------|-----------|
| Гаранция | 18 months |
|----------|-----------|

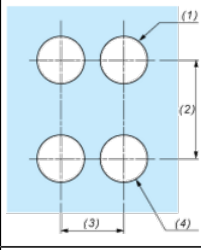
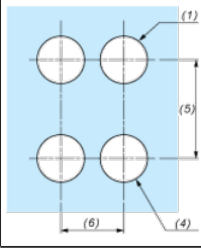
Dimensions



Спецификация на
продукт
Mounting and Clearance

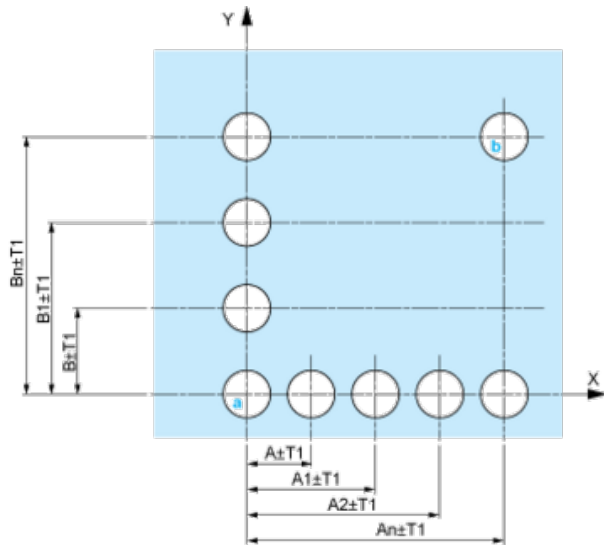
ZB4BA58

Panel Cut-out for Pushbuttons, Switches and Pilot Lights (Finished Holes, Ready for Installation)

| Connection by Screw Clamp Terminals or Plug-in Connectors or on Printed Circuit Board | Connection by Faston Connectors |
|---|--|
|  |  |
| <p>(1) Diameter on finished panel or support (2) 40 mm min. / 1.57 in. min. (3) 30 mm min. / 1.18 in. min. (4) $\varnothing 22.5$ mm / 0.89 in. recommended ($\varnothing 22.3$ mm $^{+0.4}_0$ / 0.88 in. $^{+0.016}_0$) (5) 45 mm min. / 1.78 in. min. (6) 32 mm min. / 1.26 in. min.</p> | |

Pushbuttons, Switches and Pilot Lights for Printed Circuit Board Connection

Panel Cut-outs (Viewed from Installer's Side)

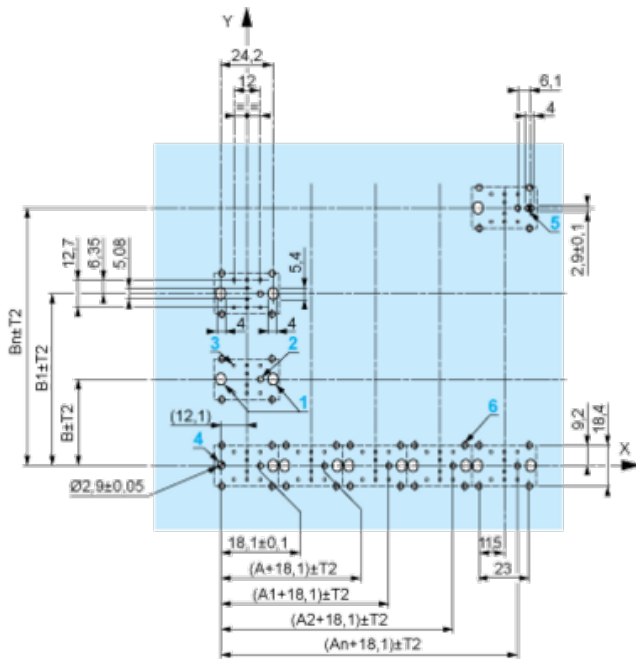


A: 30 mm min. / 1.18 in. min.

B: 40 mm min. / 1.57 in. min.

Printed Circuit Board Cut-outs (Viewed from Electrical Block Side)

Dimensions in mm



A: 30 mm min.

B: 40 mm min.

Dimensions in in.



A: 1.18 in. min.

B: 1.57 in. min.

General Tolerances of the Panel and Printed Circuit Board

The cumulative tolerance must not exceed 0.3 mm / 0.012 in: $T1 + T2 = 0.3 \text{ mm max.}$

Installation Precautions

- Minimum thickness of circuit board: 1.6 mm / 0.06 in.
- Cut-out diameter: 22.4 mm \pm 0.1 / 0.88 in. \pm 0.004
- Orientation of body/fixing collar ZB4 BZ009: $\pm 2^\circ 30'$ (excluding cut-outs marked **a** and **b**).
- Tightening torque of screws ZBZ 006: 0.6 N.m (5.3 lbf.in) max.
- Allow for one ZB4 BZ079 fixing collar/pillar and its fixing screws:
 - every 90 mm / 3.54 in. horizontally (X), and 120 mm / 4.72 in. vertically (Y).
 - with each selector switch head (ZB4 BD*, ZB4 BJ*, ZB4 BG*).

The fixing centers marked **a** and **b** are diagonally opposed and must align with those marked **4** and **5**.



(1) Panel

(2) Printed circuit board

Mounting of Adapter (Socket) ZBZ 01*

- 1 2 elongated holes for ZBZ 006 screw access
- 2 1 hole \varnothing 2.4 mm \pm 0.05 / 0.09 in. \pm 0.002 for centring adapter ZBZ 01*
- 3 8 \times \varnothing 1.2 mm / 0.05 in. holes
- 4 1 hole \varnothing 2.9 mm \pm 0.05 / 0.11 in. \pm 0.002, for aligning the printed circuit board (with cut-out marked **a**)
- 5 1 elongated hole for aligning the printed circuit board (with cut-out marked **b**)
- 6 4 holes \varnothing 2.4 mm / 0.09 in. for clipping in adapter ZBZ 01*

Dimensions $An + 18.1$ relate to the \varnothing 2.4 mm \pm 0.05 / 0.09 in. \pm 0.002 holes for centring adapter ZBZ 01*.

Electrical Composition Corresponding to Code C3



Electrical Composition Corresponding to Code C4



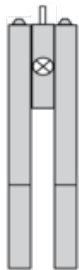
Electrical Composition Corresponding to Codes C14, SF2 and SR2



Electrical Composition Corresponding to Codes M1 and M7



Electrical Composition Corresponding to Codes M2 and M8



Electrical Composition Corresponding to Codes M6 and P2



Electrical Composition Corresponding to Codes M5, M10, MF1, MR1 and MF2



Legend

Single contact



Double contact



Light block



Possible location

