

Спецификация на продукт

Спецификации



Регулирано захранване, 100-240V AC, 48V 2.5 A, еднофазно, оптимизирано

ABLS1A48025

Заглавна страница

Гама на продукта	Modicon Power Supply
Продукт или тип компонент	Захранване
Тип на захранването	Режим на регулиран превключвател
Variant option	Optimized
Материал на таблото	Алуминиев
Nominal input voltage	100...240 V AC Еднофазно 100...240 V AC 2 фази 140...340 V DC
Номинална мощност във W	120 W
Изходно напрежение	48 V DC
Мощност на изходен ток	2,5 A

Допълнителни устройства

Input voltage limits	85...264 V AC (without temperature derating) 120...375 V DC (without temperature derating) 85...120 V DC (with temperature derating)
Nominal network frequency	50...60 Hz
Network system compatibility	TN TT IT
Maximum leakage current	1 mA 240 V AC
Input protection type	Интегриран предпазител (без взаимозаменяем) 4 A External protection (recommended) 20 A Curve C External protection (recommended) 13 A Curve C
Пусков ток	30,0 A при 115 V 60,0 A при 230 V
18 mm крачета	0.55 at 115 V AC 0.45 at 230 V AC
Efficiency	85 % при 115 V AC 88 % при 230 V AC
Output voltage adjustment	44...56 V
Енергийно разсейване в W	23 W
Консумация на ток	< 2.5 A 115 V AC < 1.4 A 230 V AC < 1.3 A 140 V DC
Turn-on time	< 1 s
Задържащо време	> 20 ms 115 V AC

> 40 ms 230 V AC

Startup with capacitive loads	4000 µF
Остатъчна лента	< 150 mV
Expected capacitor life time	10 година(години)
Meantime between failure [MTBF]	700000 h at 25 °C, Цял товар conforming to SR 332
Тип защита на изхода	Against overload and short-circuits, технология за защита: Автоматичен рестарт Against over temperature, технология за защита: manual reset Срещу пренапрежение, технология за защита: manual reset
Свързване - клеморед	Винтова връзка: 0.5...4 mm ² , (AWG 20...AWG 12) without wire end ferrule за изход Винтова връзка: 0.5...2.5 mm ² , (AWG 20...AWG 14) with wire end ferrule за изход Винтова връзка: 0.75...4 mm ² , (AWG 18...AWG 12) without wire end ferrule за Вход Винтова връзка: 0.75...4 mm ² , (AWG 18...AWG 12) with wire end ferrule за Вход
Line and load regulation	< 0.5 % network 0 to 100 % load at 25 °C < 1 % network full voltage range in line at 25 °C
Статус LED	Изходно напрежение: 1 LED (зелен)
Дълбочина	117,6 mm
Височина	123,6 mm
Широчина	40 mm
Тегло на продукта	0,55 kg
Свързване на изхода	Parallel
Монтажна подпора	Топ шапка, тип TH35-15 шина съответстващ на IEC 60715 Топ шапка, тип TH35-7.5 шина съответстващ на IEC 60715 Double-profile DIN шина
Захранване	SELV в съответствие с EN/IEC 60950-1 SELV в съответствие с EN/IEC 60204-1 SELV в съответствие с IEC 60364-4-41
Диелектрична якост	3000 V AC с input to output

Околна среда

Стандарти	EN 62368-1 EN/IEC 61204-3 EN 61000-6-1 EN 61000-6-2 EN 61000-6-3 EN 61000-6-4 EN 61000-3-2 EN 61000-3-3 UL 62368-1 CSA C22.2 No 62368-1 UL 508 CSA C22.2 No 107.1 EN/IEC 62368-1
Product certifications	CE Включен в cUL CUL сертифициран RCM CB Scheme EAC KC
Характеристики на околната среда	3M4 в съответствие с IEC 60721-3-3
Допустима надморска височина	< 5000 m
Устойчивост на удар	#N/A за 11 ms
Степен на защита IP	IP20
Ambient air temperature for operation	-20...-10 °C с токов спад от 2 % при °C mounting position A < 2000 m -10...40 °C Без отклонение mounting position A 115 V AC < 2000 m -10...50 °C Без отклонение mounting position A 230 V AC < 2000 m 40...70 °C with current derating of 1.67 % per °C mounting position A 115 V AC < 2000 m 50...70 °C with current derating of 2.5 % per °C mounting position A 230 V AC < 2000 m
Защита от токов удар	Клас I
Ниво на замърсяване	2

Устойчивост на вибрации	3 mm e= 2...9 Hz) съответстващ на IEC 60068-2-6 #N/A e= 9...200 Hz) съответстващ на IEC 60068-2-6
Electromagnetic immunity	Immunity to electrostatic discharge - Ниво на изпитване: 6 kV (разреждане на контакт) в съответствие с EN/IEC 61000-4-2 Immunity to electrostatic discharge - Ниво на изпитване: 9 kV (въздушно освобождаване) в съответствие с EN/IEC 61000-4-2 Immunity to conducted RF disturbances - Ниво на изпитване: 10 V/m (80 MHz...2 GHz) в съответствие с EN/IEC 61000-4-3 Immunity to conducted RF disturbances - Ниво на изпитване: 5 V/m (2...2.7 GHz) в съответствие с EN/IEC 61000-4-3 Immunity to conducted RF disturbances - Ниво на изпитване: 3 V/m (2.7...6 GHz) в съответствие с EN/IEC 61000-4-3 Immunity to fast transients - Ниво на изпитване: 4 kV (on input-output) в съответствие с EN/IEC 61000-4-4 Тест за устойчивост на пикове - Ниво на изпитване: 3 kV (between power supply and earth) в съответствие с EN/IEC 61000-4-5 Тест за устойчивост на пикове - Ниво на изпитване: 1.5 kV (Между фази) в съответствие с EN/IEC 61000-4-5 Immunity to conducted RF disturbances - Ниво на изпитване: 10 V (0.15...80 MHz) в съответствие с EN/IEC 61000-4-6 Immunity to magnetic fields - Ниво на изпитване: 30 A/m (50...60 Hz) в съответствие с EN/IEC 61000-4-8 Immunity to voltage dips в съответствие с EN/IEC 61000-4-11 Disturbing field emission в съответствие с EN 55016-2-3 Limits for harmonic current emissions в съответствие с EN 61000-3-2 Conducted disturbance emission в съответствие с EN 55016-1-2 Conducted disturbance emission в съответствие с EN 55016-2-1
Електромагнитна емисия	Conducted emissions в съответствие с EN 61000-6-3 Емисии в съответствие с EN 61000-6-4

Опаковъчни единици

Тип опаковка пакет 1	PCE
Брой продукти в пакет 1	1
Пакет 1 Тегло	690,0 g
Пакет 1 Височина	5,1 cm
Пакет 1 широчина	17,3 cm
Пакет 1 дължина	17,9 cm
Тип опаковка пакет 2	S03
Брой продукти в пакет 2	13
Пакет 2 тегло	9,734 kg
Пакет 2 височина	30 cm
Пакет 2 широчина	30 cm
Пакет 2 Дължина	40 cm

Устойчивост на офертата

Статус на офертата за устойчиво развитие	Продукт Green Premium
Регламенти на REACh	Декларация на REACh
Директивата за ограничението на опасните вещества на ЕС	Проактивно съответствие (продукт извън правния обхват на Директивата за ограничението на опасните вещества на ЕС) Декларация на Директивата за ограничението на опасните вещества на ЕС
Без живак	Да
Информация за освобождаване от RoHS	Да
Регламент на Китай относно RoHS	Декларация на Китай относно RoHS
Оповестяване за опазване на околната среда	Екологичен профил на продукт
Профил на циркулярност	Информация за излизане от употреба

WEEE

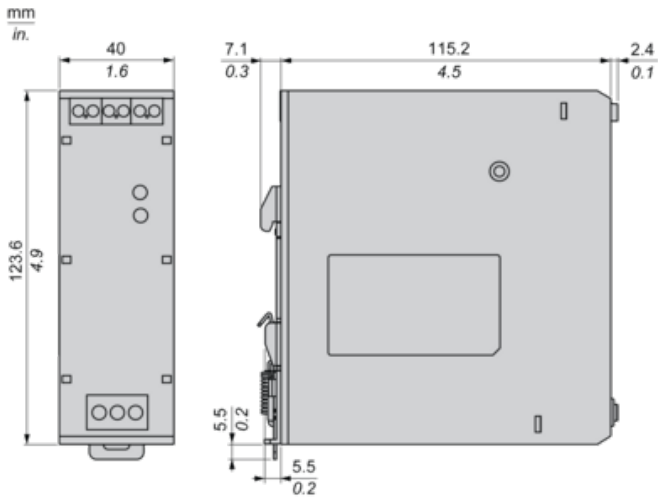
При прекратяване на употребата този продукт трябва да бъде премахнат в рамките на пазара на Европейския съюз, като се следват специфичните изисквания за събиране на отпадъци, така че той никога да не се озове в кофи за боклук.

Electrical Safety

- If the unit is use in a manner not specified by the manufacturer, the protection provided by the equipment may be impaired.
- For means of disconnection a switch or circuit breaker, located near the product, must be included in the installation. A marking as disconnecting devi
- The device has an internal fuse. The unit is tested and approved with branch circuit protective device up to 20A. This circuit breaker can be used as d
- The power supply is only suitable for audio, video, information, communication, industrial and control equipment.

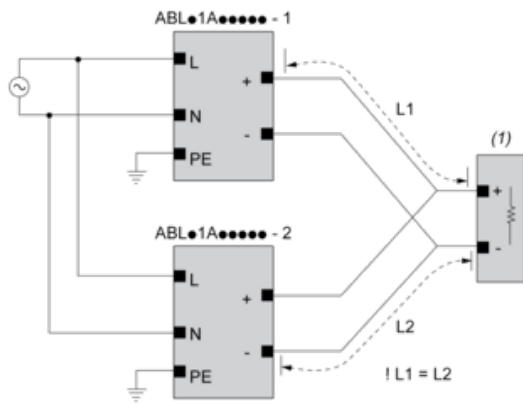
Dimensions

Front and Side Views



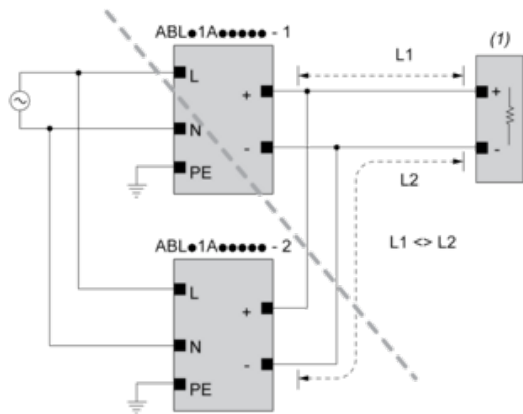
Connections and Schema

Correct Parallel Connection



(1) : Load

Incorrect Parallel Connection



(1) : Load

$ABLx1Axxxxx-1 = ABLx1Axxxxx-2$

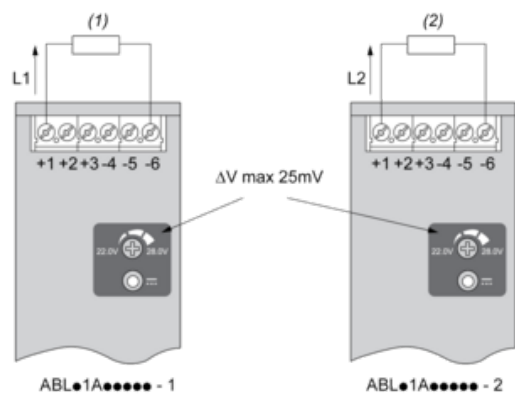
max 2 x ABLx1Axxxxx

$L1 = L2$

ΔV max 25 mV

$I_{Load} < 90\% \cdot 2 \cdot I_{nom}$

Output Voltage Balancing



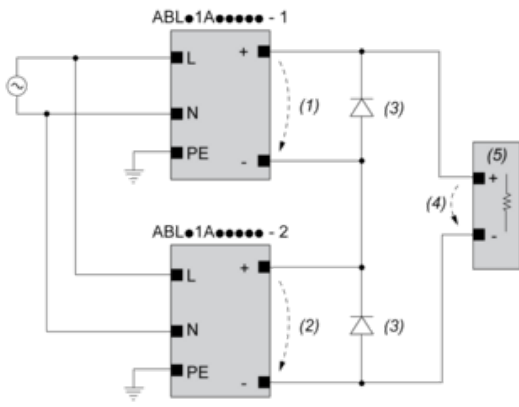
(1) : R_{Load1}

(2) : R_{Load2}

$R_{Load1} = R_{Load2}$

$I_1 = I_2 \approx I_{nom}$

Series Connection



- (1) : V_{out1}
- (2) : V_{out2}
- (3) : 2 x Diode, $V_{RRM} > 2 \times V_{out1/2}$, $I_F > 2 \times I_{nom1/2}$
- (4) : $V_{Load} = 2 \times V_{out}$
- (5) : Load

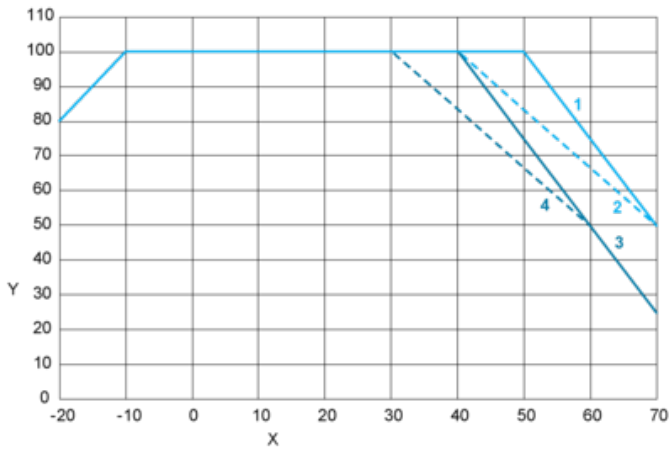
Connections and Schema

	(1)		
	<40°C	<50°C	<70°C
ABLS1A24021	50°C	60°C	75°C
ABLS1A24038	50°C	60°C	75°C
ABLS1A12062	50°C	60°C	80°C
ABLS1A24031	50°C	60°C	80°C
ABLS1A12100	60°C	70°C	90°C
ABLS1A24050	60°C	70°C	90°C
ABLS1A48025	60°C	70°C	90°C
ABLS1A24100	60°C	70°C	90°C
ABLS1A24200	95°C	95°C	90°C

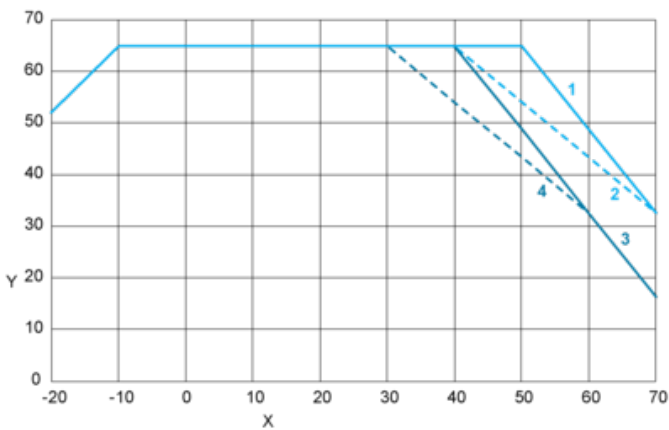
(1) : Ambient

Performance Curve

Mounting Position A



Mounting Position B



X : Surrounding Air Temperature

Y : Percentage of Max Load (%)

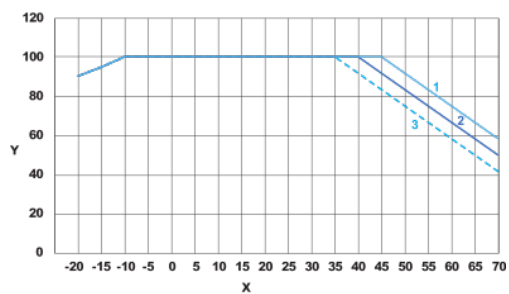
1 : Altitude 2000m, Input voltage = 230 VAC / 325 VDC

2 : Altitude 2000m, 115 VAC / 162 VDC

3 : Altitude 5000m, Input voltage = 230 VAC / 325 VDC

4 : Altitude 5000m, 115 VAC / 162 VDC

DC input voltage



X : Surrounding Air Temperature

Y : Percentage of Maximum Load (%)

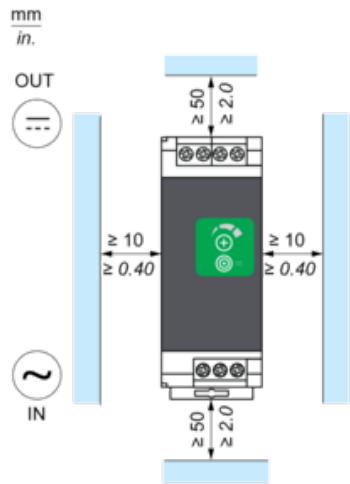
1 : 110 VDC

2 : 90 VDC

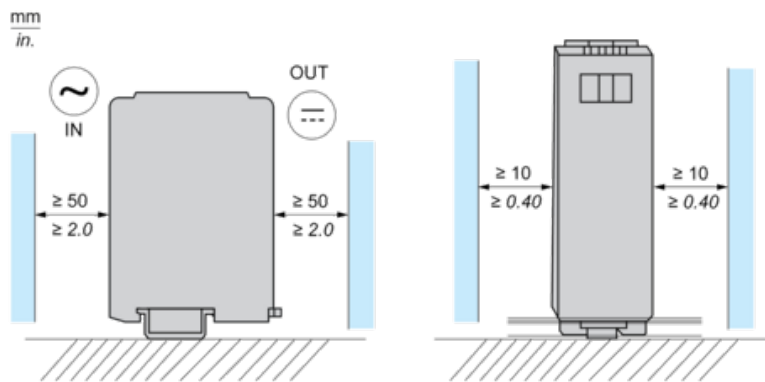
3 : 85 VDC

Mounting

Mounting Position A



Mounting Position B



Incorrect Mounting

