

Спецификация на продукт

Спецификации



Пакетен превключвател - 3-полюса - 60° - 32 А - винтов монтаж

K30F003UP

Заглавна страница

Гама на продукта	Harmony K
Продукт или тип компонент	Complete cam switch
Наименование на компонента	K30
Номинален термичен ток	32 A
Място на монтаж	Преден
Начин на монтаж	4 отвора
Cam switch head type	With front plate 64 x 64 mm
Вид оператор	Черен handle
Заклучване на въртяща се ръкохватка	Без
Presentation of legend	C metallic, 1 - 0 - 2 черен
Cam switch function	Changeover switch
Връщане	Без
Изключена позиция	With Off position
Описание на полюсите	3P
Switching positions	Right: 0° - 60° Left: 0° - 300°
Степен на защита IP	IP40 в съответствие с IEC 529 IP40 в съответствие с NF C 20-010

Допълнителни устройства

Switching angle	60 °
[Ue] Изолационно напрежение	690 V Ниво на замърсяване 3) в съответствие с EN 60947-1 690 V Ниво на замърсяване 3) в съответствие с IEC 60947-1
Short-circuit current	5000 A
Защита от късо съединение	50 A Карта предпазител gG
[Uimp] Устойчивост на импулсно напрежение	6 kV в съответствие с EN 947-1 6 kV в съответствие с IEC 947-1
Рсабота на контакта	Бавно спиране
Вкл при положителен сигнал	C
Електрическо свързване	Captive screw clamp terminals гъвкав 2 x 4 mm ² Captive screw clamp terminals Твърд 2 x 6 mm ²

Затягащ момент	1,2 N.m
Превключвателен капацитет в mA	#N/A DC при 120 V 2 за индуктивен 50 ms) #N/A DC при 180 V 3 за индуктивен 50 ms) #N/A DC при 60 V 1 за индуктивен 50 ms) #N/A DC при 220 V 1 за Съпротивителен 1 ms) #N/A DC при 440 V 2 за Съпротивителен 1 ms) #N/A DC при 660 V 3 за Съпротивителен 1 ms) #N/A DC при 140 V 3 за индуктивен 50 ms) #N/A DC при 48 V 1 за индуктивен 50 ms) #N/A DC при 95 V 2 за индуктивен 50 ms) #N/A DC при 120 V 2 за Съпротивителен 1 ms) #N/A DC при 180 V 3 за Съпротивителен 1 ms) #N/A DC при 60 V 1 за Съпротивителен 1 ms) #N/A DC при 30 V 1 за индуктивен 50 ms) #N/A DC при 60 V 2 за индуктивен 50 ms) #N/A DC при 90 V 3 за индуктивен 50 ms) #N/A DC при 110 V 1 за индуктивен 50 ms) #N/A DC при 220 V 2 за индуктивен 50 ms) #N/A DC при 330 V 3 за индуктивен 50 ms) #N/A DC при 140 V 3 за Съпротивителен 1 ms) #N/A DC при 24 V 1 за индуктивен 50 ms) #N/A DC при 24 V 1 за Съпротивителен 1 ms) #N/A DC при 48 V 1 за Съпротивителен 1 ms) #N/A DC при 48 V 2 за индуктивен 50 ms) #N/A DC при 48 V 2 за Съпротивителен 1 ms) #N/A DC при 70 V 3 за индуктивен 50 ms) #N/A DC при 70 V 3 за Съпротивителен 1 ms) #N/A DC при 95 V 2 за Съпротивителен 1 ms) #N/A DC при 440 V 1 за Съпротивителен 1 ms) #N/A DC при 660 V 2 за Съпротивителен 1 ms) #N/A DC при 110 V 1 за Съпротивителен 1 ms) #N/A DC при 220 V 2 за Съпротивителен 1 ms) #N/A DC при 330 V 3 за Съпротивителен 1 ms)
Механична издръжливост	300000 цикъла
CAD цялостна широчина	64 mm
CAD цялостна височина	64 mm
CAD цялостна дълбочина	106 mm
Тегло на продукта	0,425 kg

Околна среда

Стандарти	EN/IEC 60947-3
Product certifications	CULus 120 V 2 hp 1 фаза CULus 240 V 5 hp 1 фаза CULus 240 V 5 hp 3 фази CULus 480 V 20 hp 3 фази
Защитни мерки	TC
Температура на околния въздух при работа	-25...55 °C
Температура на околната среда за съхранени	-40...70 °C
Категория на защита	Клас II в съответствие с IEC 60536 Клас II в съответствие с NF C 20-030

Опаковъчни единици

Тип опаковка пакет 1	PCE
Брой продукти в пакет 1	1
Пакет 1 Тегло	281,0 g
Пакет 1 Височина	7,4 cm
Пакет 1 широчина	7,5 cm
Пакет 1 дължина	12,0 cm
Тип опаковка пакет 2	S03
Брой продукти в пакет 2	30
Пакет 2 тегло	8,963 kg

Пакет 2 височина	30,0 cm
Пакет 2 широчина	30,0 cm
Пакет 2 Дължина	40,0 cm

Устойчивост на офертата

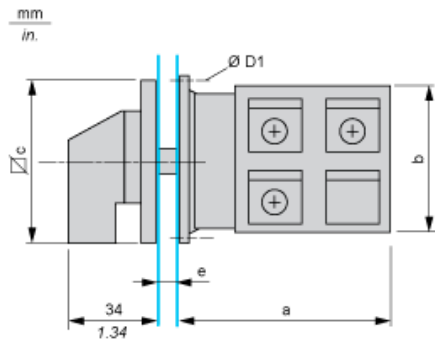
Регламенти на REACH	Декларация на REACH
REACH не е включен в SVHC	Да
Директивата за ограничението на опасните вещества на ЕС	Проактивно съответствие (продукт извън правния обхват на Директивата за ограничението на опасните вещества на ЕС) Декларация на Директивата за ограничението на опасните вещества на ЕС
Без токсични тежки метали	Да
Без живак	Да
Информация за освобождаване от RoHS	Да
Регламент на Китай относно RoHS	Декларация на Китай относно RoHS
WEEE	При прекратяване на употребата този продукт трябва да бъде премахнат в рамките на пазара на Европейския съюз, като се следват специфичните изисквания за събиране на отпадъци, така че той никога да не се озове в кофи за боклук.

Гаранции по договора

Гаранция	18 months
----------	-----------

Dimensions

Front Mounting

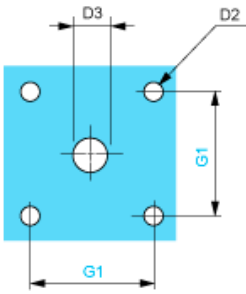


e support panel thickness 0.5 to 5.5 mm / 0.02 to 0.22 in in.

a		b		c		D1	
mm	in.	mm	in.	mm	in.	mm	in.
66.4	2.61	58	2.28	64	2.52	4.1	0.16

Panel Cut-Out

Front Mounting

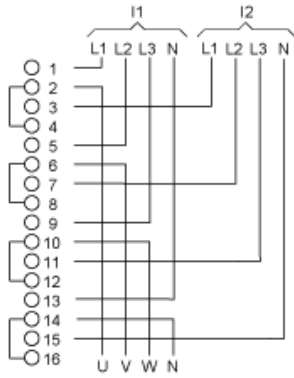


D2		D3		G1	
mm	in.	mm	in.	mm	in.
4.5	0.18	10	0.39	48	1.89

Link Positions (Factory Mounted)

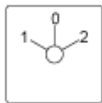
Diagram for 1 to 4-pole Switches

Select the number of poles according to the product characteristics

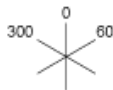


I1 Input 1
I2 Input 2

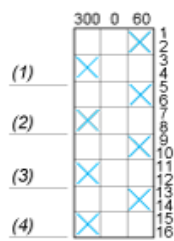
Marking



Angular Position of Switch



Switching Program



- (1) 1-pole
- (2) 2-pole
- (3) 3-pole
- (4) 4-pole

Convention Used for Switching Program Representation

Contact closed

Contact closed in 2 positions and maintained between the 2 positions

Sealed assembly for auto-maintain control

Overlapping contacts

Spring return position: for a switching angle of 90°, spring return is over 30° after the last position (for a maximum of 3 simultaneous contacts).

Example:

