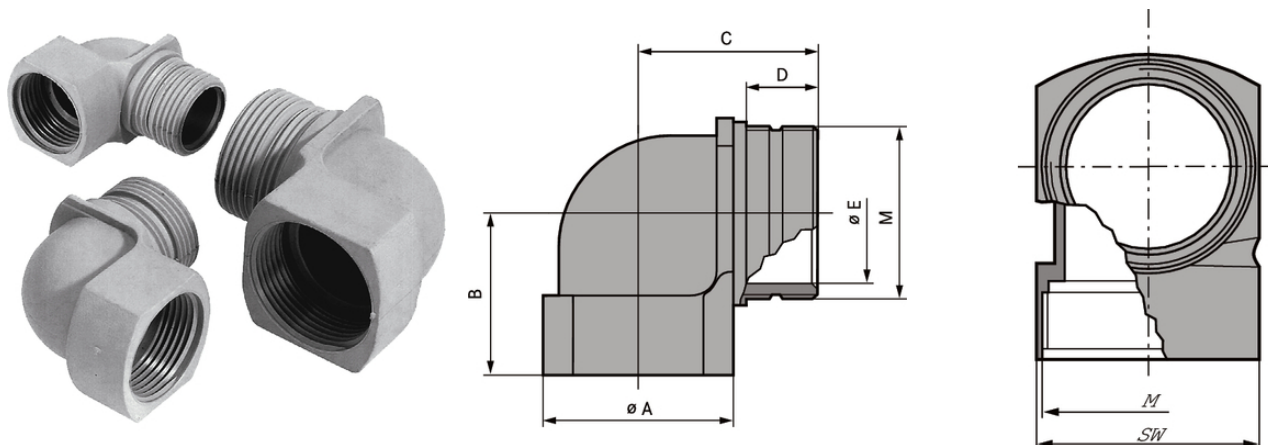


SKINDICHT® KW-M

SKINDICHT® KW-M, kąтова dławnica kablowa, metryczna, z poliamidu wzmocnionego włóknem szklanym, do zmniejszania wysokości montażowej, zużywanej przestrzeni i masy



Złącze ze standardową obudową



Wymagana przestrzeń



Niska waga

Korzyści

Oszczędność miejsca i redukcja masy instalacji dzięki przewodom o małych średnicach
Zmniejszenie wysokości montażowej

Zakres zastosowania

Dławnice kątowe sprawdzą się wszędzie tam, gdzie kable i przewody mają przebiegać możliwie równoległe do ścianki obudowy
Aplikacje oświetleniowe i nagłośnieniowe
Budowa szaf sterowniczych

Budowa produktu

Metryczny gwint przyłączeniowy zgodny z DIN EN 60423
Bazowe informacje techniczne DIN IEC 62444

Uwaga

Pasujący O-ring – patrz SKINDICHT® O-ring NBR
SKINDICHT® KW-M może być stosowany z każdą dławnicą kablową, w szczególności z SKINTOP® ST-M
Przeciwnakrętki w grupie SKINTOP® GMP-GL-M

SKINDICHT® KW-M

Dane techniczne

Klasyfikacja ETIM 5:	ETIM 5.0 Class-ID: EC000441 Opis klasy ETIM 5.0: Dławnica kablowa
Klasyfikacja ETIM 6:	ETIM 6.0 Class-ID: EC000441 ETIM 6.0 Class-Description: dławnica kablowa
Kolor:	RAL 7001, srebrny szary
Materiał:	Poliamid wzmocniony włóknem szklanym
Stopień ochrony:	IP 55
Zakres temperatury:	Od -20°C do +80°C

Wskazówka

Fotografie i rysunki nie mogą być używane do wymiarowania oraz nie stanowią szczegółowego odwzorowania przedstawionych produktów.

Podane ceny to ceny netto bez podatku VAT i dodatkowych opłat. Sprzedaż klientom biznesowym.

SKINDICHT® KW-M

Numer katalogowy	Oznaczenie produktu/rozmiar	A mm	B [mm]	Ø E mm	Rozmiar klucza SW w mm	Długość całkowita C [mm]	Długość gwintu [mm]
SKINDICHT® KW-M							
52106210	M 16 x 1,5	19	21,5	11	19	24.0	13
52106220	M 20 x 1,5	25	24,5	15	25	29.5	15
52106230	M 25 x 1,5	30	28	20	30	33.5	16
52106240	M 32 x 1,5	36	31,5	26	36	38.0	17

Ostatnia aktualizacja (01.07.2018)

©2018 Lapp Group - all rights reserved.

Zarządzanie produktem <http://appoland.lappgroup.com>

Aktualne dane w pliku Dane techniczne.

PN 0456 / 02_03.16