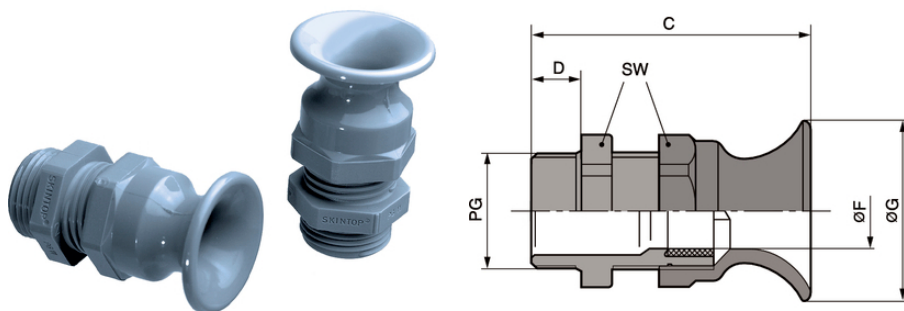


## SKINTOP® BT

SKINTOP® BT, dławnica kablowa z poliamidu z niezawodną ochroną przed gięciem i zginaniem do ochrony kabli, do ruchomych części maszyn



Dobra odporność chemiczna



Duże zakresy zaciskania



Odporność na uszkodzenia mechaniczne



Optymalne odciążenie



Odporność na temperaturę



Liczne certyfikaty zatwierdzające

### Korzyści

Niezawodna ochrona przed gięciem  
Zabezpiecza przewody przed pękaniem  
Niezawodność działania  
Do ochrony przewodów giętkich

### Zakres zastosowania

Przewody do urządzeń elektrycznych i maszyn, które są w ruchu podczas normalnego użytkowania, muszą być chronione przed nadmiernym zginaniem zgodnie z wymogami VDE 0700-1

Urządzenia ręczne  
Budowa aparatury przemysłowej  
Aplikacje oświetleniowe i nagłośnieniowe  
Ruchome części maszyn

## SKINTOP® BT

### Normy i aprobaty

UL File nr E79903

### Budowa produktu

PG gwint przyłączeniowy wg DIN 40430

### Dane techniczne

Klasyfikacja ETIM 5:

ETIM 5.0 Class-ID: EC000441

Opis klasy ETIM 5.0: Dławnica kablowa

Klasyfikacja ETIM 6:

ETIM 6.0 Class-ID: EC000441

ETIM 6.0 Class-Description: dławnica kablowa

Uwaga:

Wymiary montażowe i momenty dokręcania: patrz tabela T21

Kolor:

RAL 7001, srebrny szary

Materiał:

Korpus: poliamid

Uszczelnienie: CR

Stopień ochrony:

IP 68 - 5 bar

Zakres temperatury:

Od -20°C do +100°C

### Wskazówka

Fotografie i rysunki nie mogą być używane do wymiarowania oraz nie stanowią szczegółowego odwzorowania przedstawionych produktów.

Podane ceny to ceny netto bez podatku VAT i dodatkowych opłat. Sprzedaż klientom biznesowym.

**SKINTOP® BT**

Numer katalogowy	Oznaczenie produktu/rozmiar	Ø F mm	Rozmiar klucza SW w mm	Długość całkowita C mm	Thread length D mm	Liczba sztuk w opakowaniu
SKINTOP® BT srebrnoszary						
53015410	PG 9	3,5 - 8	19	42.9	8	100
53015420	PG 11	4 - 10	22	47.7	8	100
53015430	PG 13,5	6 - 12	24	52.0	9	50
53015440	PG 16	9 - 14	27	55.9	10	50
53015450	PG 21	13 - 18	33	64.4	11	50

Ostatnia aktualizacja (29.03.2021)

©2021 Lapp Group - all rights reserved.

Zarządzanie produktem <http://appoland.lappgroup.com>

Aktualne dane w pliku Dane techniczne.

PN 0456 / 02\_03\_16