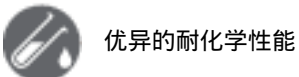
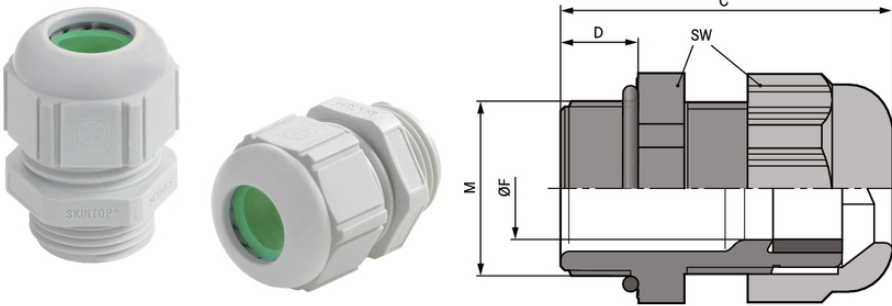


SKINTOP® ST-HF-M

SKINTOP® ST-HF-M, 无卤, 公制塑料电缆夹套, 极强阻燃和可自熄, 最大可靠性

产品信息

适合铁路应用的电缆夹套



优势

高可靠性

符合 UL 94 V0 标准, 具有超高的阻燃性

完全无卤 (包括密封材料)

自熄, 不滴落

永久防震

SKINTOP® ST-HF-M

应用范围

地铁和火车
用于人身和财产安全高于一切の場合
公共建筑
通风系统
隧道工程

技术认证

DIN EN 45545-2: 2013
丝线测试符合 EN 60695-2-1/1 +960°C 标准

产品结构

公制连接螺纹，符合 DIN EN 60423
基于技术信息 DIN IEC 62444

技术参数

分类 ETIM 5:	ETIM 5.0 Class-ID: EC000441 ETIM 5.0 类别描述：电缆螺纹夹套
分类 ETIM 6:	ETIM 6.0 Class-ID: EC000441 ETIM 6.0 Class-Description: Cable screw gland
注意:	安装尺寸和 固定扭矩 参见 T21
发货颜色:	RAL 7035 浅灰色
材料:	Body: halogen-free polyamide acc. to UL 94 V0 Sealing ring: special elastomer O-ring: special elastomer
防护等级:	IP 68 - 5 bar
温度范围:	固定安装：-40°C 至 +100°C 移动安装：-20°C 至 +100°C

备注

照片和图像不能缩放，也不能代表各自产品的详细图像。
价格为不含增值税与附加费的净价。对企业用户销售。



SKINTOP® ST-HF-M

物料编号	物料描述 / 尺寸	夹紧范围 ØF mm	SW 扳手尺寸 mm	总长度 C mm	螺纹长度 D mm
SKINTOP® ST-HF-M					
53111407	M 12 x 1,5	4 - 5.5	15	30	8
53111417	M 16 x 1,5	4.5 - 9	19	34	8
53111427	M 20 x 1,5	7 - 13	25	37	9
53111437	M 25 x 1,5	9 - 17	30	40	10
53111447	M 32 x 1,5	11 - 21	36	47	10
53111457	M 40 x 1,5	19 - 28	46	52	10
53111467	M 50 x 1,5	27 - 35	55	62	12
53111477	M 63 x 1,5	34 - 45	66	71	12

Last Update (24.03.2018)

©2018 Lapp Group - 保留技术性变更

产品管理 <http://lappchina.lappgroup.com>

You can find the current technical data in the corresponding data sheet.

PN 0456 / 02_03_16