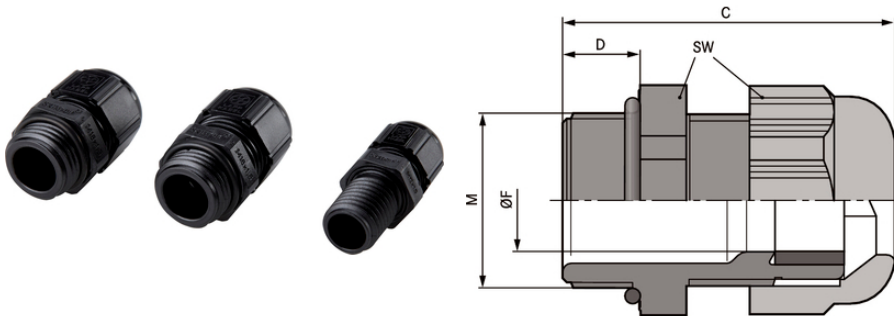


SKINTOP® SOLAR plus

SKINTOP® SOLAR plus, dławnica kablowa do instalacji fotowoltaicznych

Info

Dławnica kablowa do zastosowań fotowoltaicznych, zgodna z EN 62444, EN 50548 i UL 1703
Rozszerzony zakres temperatury



Korzyści

Odporność na działanie promieniowania UV i działanie ozonu
UL 746 C – UL F1 do zastosowań zewnętrznych
Wysoka ochrona przed wyrwaniem, odciążenie
Zabezpieczenie przed ciągłymi wibracjami
Wysokie bezpieczeństwo pożarowe, samogasnący zgodnie z UL 94 V0 / 94 5VA

Zakres zastosowania

Instalacje fotowoltaiczne

Normy i aprobaty

UL File nr E79903

Budowa produktu

Metryczny gwint przyłączeniowy zgodny z DIN EN 60423
Bazowe informacje techniczne DIN IEC 62444

Dane techniczne

Klasyfikacja ETIM 5:

ETIM 5.0 Class-ID: EC000441

Opis klasy ETIM 5.0: Dławnica kablowa

Klasyfikacja ETIM 6:

ETIM 6.0 Class-ID: EC000441

ETIM 6.0 Class-Description: dławnica kablowa

Uwaga:

Wymiary montażowe i momenty dokręcania: patrz tabela T21

Kolor:

Black (RAL 9005), UV-resistant

Materiał:

Korpus: poliwęglan

Ostania aktualizacja (13.03.2021)

©2021 Lapp Group - all rights reserved.

Zarządzanie produktem <http://lapppoland.lappgroup.com>

Aktualne dane w pliku Dane techniczne.

PN 0456 / 02_03.16

SKINTOP® SOLAR plus

Badania:

Stopień ochrony:

Zakres temperatury:

Uszczelnienie: silikon

O-Ring: silikon

Test na uderzenia w niskich temp. według UL 1703/UL 746 C

IP 68 - 5 bar

Od -40°C do +125°C

Wskazówka

Fotografie i rysunki nie mogą być używane do wymiarowania oraz nie stanowią szczegółowego odwzorowania przedstawionych produktów.

Podane ceny to ceny netto bez podatku VAT i dodatkowych opłat. Sprzedaż klientom biznesowym.

SKINTOP® SOLAR plus

Numer katalogowy	Oznaczenie produktu/rozmiar	Ø F mm	Rozmiar klucza SW w mm	Długość całkowita C mm	Thread length D mm	Liczba sztuk w opakowaniu
SKINTOP® SOLAR plus						
53113321	M 12 x 1,5	3,5 - 7	15	37.5	15	100
53113331	M 16 x 1,5	7 - 9	19	34.0	8	100

Ostatnia aktualizacja (13.03.2021)

©2021 Lapp Group - all rights reserved.

Zarządzanie produktem <http://appoland.lappgroup.com>

Aktualne dane w pliku Dane techniczne.

PN 0456 / 02_03.16