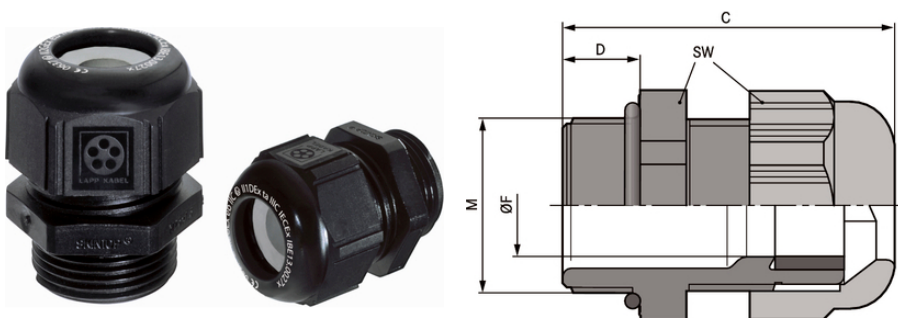


SKINTOP® KR-M ATEX plus

SKINTOP® KR-M ATEX plus, metryczna dławnica kablowa z tworzywa sztucznego o wysokim stopniu ochrony, z uszczelniającym wkładem redukcyjnym, do stref zagrożonych wybuchem



Paliwa & Gaz



Odporność na uszkodzenia mechaniczne



Optymalne obciążenie



Niezawodność



Liczne certyfikaty zatwierdzające

Korzyści

Wysoki stopień ochrony
 Odporność na nagłe zmiany temperatury
 Wysoka ochrona przed wyrwaniem, odciążenie
 Duże, zmienne zakresy zaciskania
 Zabezpieczenie przed ciągłymi wibracjami

Zakres zastosowania

Z redukcyjną wkładką uszczelniającą do dławnienia kabli o mniejszych średnicach zewnętrznych

Budowa produktu

Metryczny gwint przyłączeniowy zgodny z DIN EN 60423
 Bazowe informacje techniczne DIN IEC 62444

Dane techniczne

Ostania aktualizacja (24.02.2021)
 ©2021 Lapp Group - all rights reserved.
 Zarządzanie produktem <http://lapppoland.lappgroup.com>
 Aktualne dane w pliku Dane techniczne.
 PN 0456 / 02_03.16

SKINTOP® KR-M ATEX plus

Klasyfikacja ETIM 5:	ETIM 5.0 Class-ID: EC000441 Opis klasy ETIM 5.0: Dławnica kablowa
Klasyfikacja ETIM 6:	ETIM 6.0 Class-ID: EC000441 ETIM 6.0 Class-Description: dławnica kablowa
Uwaga:	Wymiary montażowe i momenty dokręcania: zobacz ulotkę z instrukcją
Certyfikaty:	CE 0637 Ex II 2G Ex eb IIC Ex II 1D Ex ta IIIC IECEX IBE 13.0027X
Kolor:	Black (RAL 9005), UV-resistant
Materiał:	Korpus: specjalny poliamid Uszczelnienie: specjalny elastomer O-ring: FKM
Badania:	DIN EN 60079-0 DIN EN 60079-7 DIN EN 60079-31
Stopień ochrony:	IP 68 - 10 bar
Zakres temperatury:	Od -20°C do +80°C

Wskazówka

Fotografie i rysunki nie mogą być używane do wymiarowania oraz nie stanowią szczegółowego odwzorowania przedstawionych produktów.

Podane ceny to ceny netto bez podatku VAT i dodatkowych opłat. Sprzedaż klientom biznesowym.

SKINTOP® KR-M ATEX plus

Numer katalogowy	Oznaczenie produktu/rozmiar	Clamping range ØF mm	Gwint M	Rozmiar klucza SW w mm	Długość całkowita C mm	Thread length D mm	Liczba sztuk w opakowaniu
SKINTOP® KR-M ATEX plus							
54115205	KR-M 12 ATEX plus	2 - 4	12 x 1,5	15	30	8	50
54115215	KR-M 16 ATEX plus	4 - 6	16 x 1,5	19	34	8	50
54115225	KR-M 20 ATEX plus	5 - 10	20 x 1,5	25	38	9	50
54115235	KR-M 25 ATEX plus	6 - 13	25 x 1,5	30	40	10	25
54115245	KR-M 32 ATEX plus	9 - 15	32 x 1,5	36	47	10	25
54115255	KR-M 40 ATEX plus	16 - 23	40 x 1,5	46	52	10	10
54115265	KR-M 50 ATEX plus	22 - 29	50 x 1,5	55	62	12	5
54115275	KR-M 63 ATEX plus	29 - 39	63 x 1,5	66	71	12	5

Ostatnia aktualizacja (24.02.2021)

©2021 Lapp Group - all rights reserved.

Zarządzanie produktem <http://appoland.lappgroup.com>

Aktualne dane w pliku Dane techniczne.

PN 0456 / 02_03.16