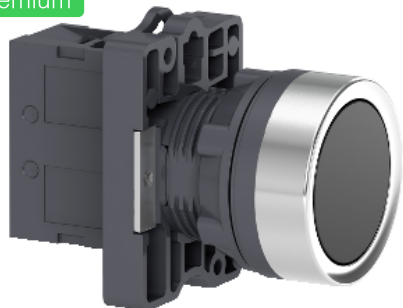


Спецификация на продукт

Спецификации



Easy Harmony XA2E, бутон, пластмаса, вграден, черен, Ø22, с пружинно връщане, без маркировка, 1 NO

XA2EA21

Заглавна страница

Гама на продукта	Easy Harmony XA2
Продукт или тип компонент	Сглобен бутон
Съкратено наименование на устройството	XA2
Материал за основата	Пластмаса
Присъединителни материали	Пластмаса

Допълнителни устройства

Диаметър на монтаж	22 mm
Минимално доставно количество	1
Защитни мерки	ТС
Работно положение	Всяка позиция
С фиксиран център	>= 30 x 40 mm (панел) - Дебелина: 1...5 mm
Начин на монтаж	Гайка: 2...2,4 N.m
Форма на сигнализираща глава	Кръгла
Вид оператор	Пружинно връщане
Профил на оператора	Черен вграден
Тип и състав на контактите	1 NO
Рсабота на контакта	Бавно спиране
Механична издръжливост	1500000 цикъла
Свързване - клеморед	Самозатягащи се клеми, <= 2 x 1.5 mm ² Самозатягащи се клеми, <= 1 x 2.5 mm ² Самозатягащи се клеми, >= 1 x 0.5 mm ² Faston клеми, размер на връзката: 6.3 mm
Затягащ момент	0,8 N.m
Защита от късо съединение	10 A gL предпазител съответстващ на IEC 60269-1
Номинален термичен ток	10 A
[Ue] Изолационно напрежение	600 V в съответствие с IEC 60947-1
[Uimp] Устойчивост на импулсно напрежение	6 kV IEC 60947-1
Номинален работен ток	3 A at 240 V, AC-15, A600 0,27 A at 250 V, DC-13, Q600

Електрическа устойчивост	500000 цикъла, AC-15, 3 A at 230 V, работен обхват <60 сус/мп, коефициент на натоварване: 0,5 в съответствие с EN/IEC 60947-5-4 500000 цикъла, DC-13, 0,2 A at 110 V, работен обхват <60 сус/мп, коефициент на натоварване: 0,5
Електрическа устойчивост	$\Lambda < 10\text{exp}(-8)$ в 24 V
Широчина	30 mm
Височина	42 mm
Дълбочина	54,7 mm
Тегло на продукта	0,032 kg

Околна среда

Температура на околната среда за съхранени	-40...70 °C
Температура на околния въздух при работа	-25...55 °C
Категория на защита	Клас I в съответствие с IEC 536
Степен на защита IP	IP65 в съответствие с IEC 60529
Степен на защита IK	IK03 в съответствие с IEC 60529
Стандарти	IEC 60947-5-1 #N/A #N/A IEC 60947-1
Продуктови сертификати	CE CCC
Устойчивост на вибрации	10 gn e= 40...500 Hz) съответстващ на IEC 60068-2-6
Устойчивост на удар	70 gn (продължителност = 11 ms) за половината синусова вълна съответстващ на IEC 60068-2-27

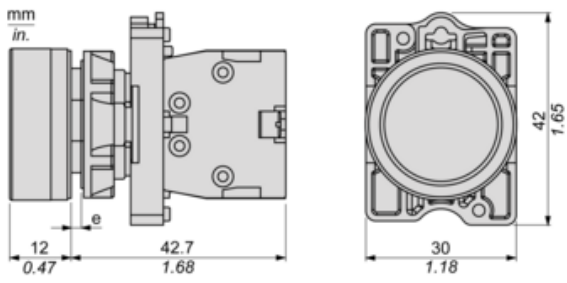
Опаковъчни единици

Тип опаковка пакет 1	PCE
Брой продукти в пакет 1	1
Пакет 1 Тегло	0,03 kg
Пакет 1 Височина	1,483 cm
Пакет 1 широчина	3,981 cm
Пакет 1 дължина	6,117 cm
Тип опаковка пакет 2	S02
Брой продукти в пакет 2	100
Пакет 2 тегло	3,661 kg
Пакет 2 височина	15 cm
Пакет 2 широчина	30 cm
Пакет 2 Дължина	40 cm
Тип опаковка пакет 3	PAL
Брой продукти в пакет 3	2000
Пакет 3 тегло	69820,0 g
Пакет 3 височина	60 cm
Пакет 3 широчина	80 cm
Пакет 3 Дължина	90 cm

Устойчивост на офертата

Статус на офертата за устойчиво развитие	Продукт Green Premium
Регламенти на REACH	Декларация на REACH
REACH не е включен в SVHC	Да
Директивата за ограничението на опасните вещества на ЕС	Проактивно съответствие (продукт извън правния обхват на Директивата за ограничението на опасните вещества на ЕС) Декларация на Директивата за ограничението на опасните вещества на ЕС
Без живак	Да
Информация за освобождаване от RoHS	Да
Регламент на Китай относно RoHS	Декларация на Китай относно RoHS
Оповестяване за опазване на околната среда	Екологичен профил на продукт
Профил на циркулярност	Информация за излизане от употреба
WEEE	При прекратяване на употребата този продукт трябва да бъде премахнат в рамките на пазара на Европейския съюз, като се следват специфичните изисквания за събиране на отпадъци, така че той никога да не се озове в кофи за боклук.

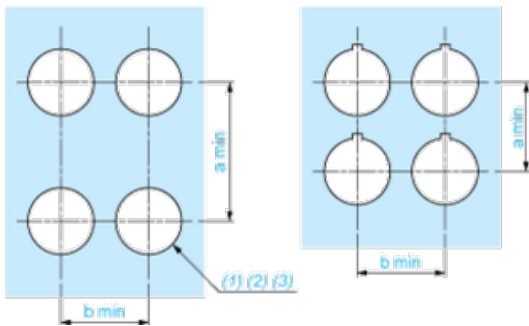
Dimensions



(e) Clamping thickness: 1 to 6 mm / 0.04 to 0.24 in.

Panel Cut-out for Pushbuttons, Switches and Pilot Lights (Finished Holes, Ready for Installation)

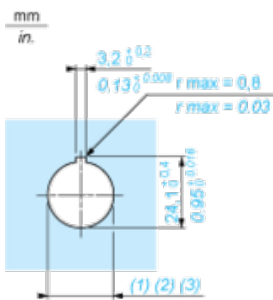
Connection by Screw Clamp Terminals



- (1) Diameter on finished panel or support
- (2) For selector switches and Emergency stop buttons, use of an anti-rotation plate type ZB5AZ902 is recommended.
- (3) $\varnothing 22.5$ mm recommended ($\varnothing 22.3 \text{ }_0^{+0.4}$) / $\varnothing 0.89$ in. recommended ($\varnothing 0.88 \text{ in. }_0^{+0.016}$)

Connections	a in mm	a in in.	b in mm	b in in.
By screw clamp terminals connector	40	1.57	30	1.18
By Faston connectors	45	1.77	32	1.26

Detail of Lug Recess



- (1) Diameter on finished panel or support
- (2) For selector switches and Emergency stop buttons, use of an anti-rotation plate type ZB5AZ902 is recommended.
- (3) $\varnothing 22.5$ mm recommended ($\varnothing 22.3 \text{ }_0^{+0.4}$) / $\varnothing 0.89$ in. recommended ($\varnothing 0.88 \text{ in. }_0^{+0.016}$)