

Wielofunkcyjny, montowany na szynie DIN w wąskiej obudowie (17.5 mm)

- Szeroki zakres napięć zasilających AC/DC (24 do 230 VAC/24 do 48 VDC) umożliwia zmniejszenie zapasów magazynowych.
- Osiem (H3DS-M) i cztery (H3DS-S) tryby pracy
- Szeroki zakres nastaw czasu od 0.10 s do 120 h.
- Dwa wskaźniki LED: stanu pracy i zasilania.
- Unikalny system blokujący, zabezpieczający przed nieautoryzowaną zmianą nastaw, możliwy do odblokowania tylko przy użyciu specjalnego klucza.
- Dostępne modele ze sprężnymi zaciskami przewodów.
- Dołączona tabliczka oznaczeń użytkownika dla łatwej identyfikacji
- Zabezpieczenie zacisków przed dotykiem zgodne z VDE0106/P100.
- Łatwe sprawdzanie sekwencji przez natychmiastowe załączenie wyjścia dla zerowych nastaw w dowolnym zakresie czasowym.
- Zgodny z EN61812-1 i IEC60664-1 (VDE0110) 4 kV/2.
- Zgodne ze standardami EMC (EN50081-1 i EN50082-2)



Specyfikacja

Napięcie zasilania	Wyjście	Typ wejścia	Tryby pracy (p. Uwaga)	Model	
				Z zaciskami śrubowymi	Z zaciskami sprężnymi
24 do 230 VAC (50/60Hz)/ 24 do 48 VDC	Czasowe wyjście stykowe SPDT	Wejście napięciowe	Osiem trybów pracy: A, B, B2, C, D, E, G, J	H3DS-ML	H3DS-MLC
		Brak wejść	Cztery tryby pracy: A, B2, E, J	H3DS-SL	H3DS-SLC
			Jeden tryb: A	H3DS-AL	H3DS-ALC

Uwaga: Tryby pracy:

- A: opóźnienie włączenia
- B: praca cykliczna z opóźnieniem
- B2: praca cykliczna bez opóźnienia
- C: załączenie zmianą sygnału
- D: opóźnienie wyłączenia
- E: załączenie czasowe
- G: przesunięcie czasowe sygnału
- J: pojedynczy impuls

■ Oznaczenie modelu

H3DS - L
 1 2 3

1. M: model wielofunkcyjny
S: model standardowy
A: model jednofunkcyjny
2. L: mechanizm blokujący
3. Brak: zaciski śrubowe
C: zaciski sprężne

■ Akcesoria (zamawiane osobno)

Klucz blokujący		Y92S-38
Szyna montażowa	50 cm (l) x 7.3 mm (t)	PFP-50N
	1 m (l) x 7.3 mm (t)	PFP-100N
	1 m (l) x 16 mm (t)	PFP-100N2
Zacisk końcowy		PFP-M
Separator		PEP-S

Dane techniczne

■ Ogólne dane techniczne

Parametr	H3DS-ML□	H3DS-SL□	H3DS-AL□
Tryby pracy	A: opóźnienie włączenia B: praca cykliczna z opóźnieniem B2: praca cykliczna bez opóźnienia C: załączenie zmianą sygnału D: opóźnienie wyłączenia E: załączenie czasowe G: przesunięcie czasowe sygnału J: pojedynczy impuls	A: opóźnienie włączenia B2: praca cykliczna bez opóźnienia E: załączenie czasowe J: pojedynczy impuls	A: opóźnienie włączenia
Typ wejścia	Wejście napięciowe	---	
Typ wyjścia	Wyjście przekaźnikowe: SPDT		
Zaciski na przewody	Śrubowe lub sprężynowe		
Listwa zaciskowa	Zacisk śrubowy: zaciska 2 okrągłe przewody 2.5 mm max. bez izolacji Zacisk sprężynowy: zaciska 2 okrągłe przewody 1.5 mm max. bez izolacji		
Moment dokręcania zacisku śrubowego	0.98 N • m max.		
Sposób montażu	Na szynie DIN (p. Uwaga)		
Dodatki	Tabliczka oznaczeń		
Zgodność ze standardami	UL508, CSA 22.2 No.14 Zgodny z EN61812-1, IEC60664-1 (VDE0110) 4 kV/2, VDE0106/P100 Zgodny z IEC60947-5-1 (AC-13; 250 V 5 A/AC-14; 250 V 1 A/AC-15; 250 V 1 A/DC-13; 30 V 0.1 A/DC-14; 30 V 0.05 A) Zgodny z EN50081-1 i EN50082-2		

Uwaga: Może być montowany na szynie DIN o grubości 1 do 2.5 mm.

■ Zakresy czasowe

Nastawiony zakres czasowy	Możliwe nastawy czasu
0.1 s	0.1 do 1.2 s
1 s	1 do 12 s
0.1 m	0.1 do 1.2 min
1 m	1 do 12 min
0.1 h	0.1 do 1.2 h
1 h	1 do 12 h
10 h	10 do 120 h

Uwaga: Gdy nastawa czasu wynosi "0", wyjście będzie działało bezzwłocznie dla każdego zakresu czasowego

■ Parametry znamionowe

Znamionowe napięcie zasilania (p. Uwaga 1 i 2)	24 do 230 VAC (50/60 Hz)/24 do 48 VDC	
Dopuszczalne napięcie zasilania	85% do 110% wartości znamionowej	
Kasowanie zasilaniem	Minimalny czas odłączenia zasilania: 0.1 s	
Napięcie kasujące	2.4 VAC/DC max.	
Pobór mocy (p. Uwaga 3)	H3DS-ML□	AC: około 26.9 VA (1.8 W) przy 230 VAC DC: około 0.6 W przy 24 VDC
	H3DS-SL□	AC: około 26.5 VA (1.8 W) przy 230 VAC DC: około 0.6 W przy 24 VDC
	H3DS-AL□	AC: około 27.1 VA (1.8 W) przy 230 VAC DC: około 0.6 W przy 24 VDC
Wejście napięciowe	Max. dopuszczalna pojemność linii wejściowych (zaciski B1 i A2): 2,000 pF Poziom H (wysoki): 20.4 do 253 VAC/20.4 do 52.8 VDC Poziom L (niski): 0 do 2.4 VAC/DC	
Wyjście	Wyjście stykowe: 5 A przy 250 VAC dla obciążenia rezystancyjnego (cosφ = 1) 5 A przy 30 VDC dla obciążenia rezystancyjnego (cosφ = 1)	
Temperatura otoczenia	Praca: -10°C do 55°C (bez oblodzenia) Przechowywanie: -25°C do 65°C (bez oblodzenia)	
Wilgotność	Praca: 35% do 85%	

Uwaga: 1. Współczynnik tętnień DC: 20% max.

- Prąd rozruchowy przekaźnika przy zasilaniu DC 24 V może wynosić 0,4 A. Należy uwzględnić ten parametr przy zasilaniu H3DS z wyjścia półprzewodnikowego innego urządzenia.
- Pobór mocy jest podany dla ustawionego trybu pracy A od osiągnięcia zadanego czasu i dla zasilania AC 50 Hz. Dla HH3DS-ML pobór mocy jest określony przy zwartych zaciskach wejściowych A1 i B1.

■ Charakterystyki

Dokładność czasowa	±1% max. pełnej skali (±1% ±10 ms max. w zakresie 1.2-s)
Błąd nastawy	±10% 50 ms max. pełnej skali
Czas sygnału sterującego	50 ms min.
Wpływ napięcia	±0.5% max. pełnej skali (±0.5% ±10 ms max. w zakresie 1.2-s)
Wpływ temperatury	±2% max. pełnej skali (±2%±10 ms max. w zakresie 1.2-s)
Rezystancja izolacji	100 MΩ min. przy 500 VDC
Odporność dielektryczna	Między częściami metalowymi przewodzącymi prąd a odsłoniętymi częściami metalowymi: 2,000 VAC przez 1 min. Między zaciskami wyjściowymi nie położonymi obok siebie: 1,000 VAC przez 1 min.
Odporność na wibracje	Zakłócenie pracy: 0.5-mm pojedynczej amplitudy przy 10 do 55 Hz Uszkodzenie: 0.75-mm pojedynczej amplitudy przy 10 do 55 Hz
Odporność na uderzenia	Zakłócenie pracy: 100 m/s ² 3 razy każdy w 6 kierunkach Uszkodzenie: 1,000 m/s ² 3 razy każdy w 6 kierunkach
Odporność na przepięcia	3 kV (między zaciskami zasilania) 4.5 kV (między częściami metalowymi przewodzącymi prąd a odsłon. częściami metalowymi)
Odporność na szumy	Fala prostokątna z generatora szumów (szerokość impulsu: 100 ns/1 μs, 1-ns czas narastania) ±1.5 kV
Ładunki elektrostatyczne	Zakłócenie pracy: 4 kV Uszkodzenie: 8 kV
Oczekiwana żywotność	Mechaniczna: 10 milionów operacji min. (bez obciążenia przy 1,800 operacjach/h) Elektryczna: 100,000 operacji min. (5 A przy 250 VAC, obciąż. rezystanc. przy 360 oper./h) (p. Uwaga)
Kolor obudowy	Jasnoszary (5Y7/1)
Stopień ochrony	IP30 (listwa zaciskowa: IP20)
Waga	100 g

Uwagi: Max. prąd 0.15 A może być przełączony przy 125 VDC (cosφ=1).

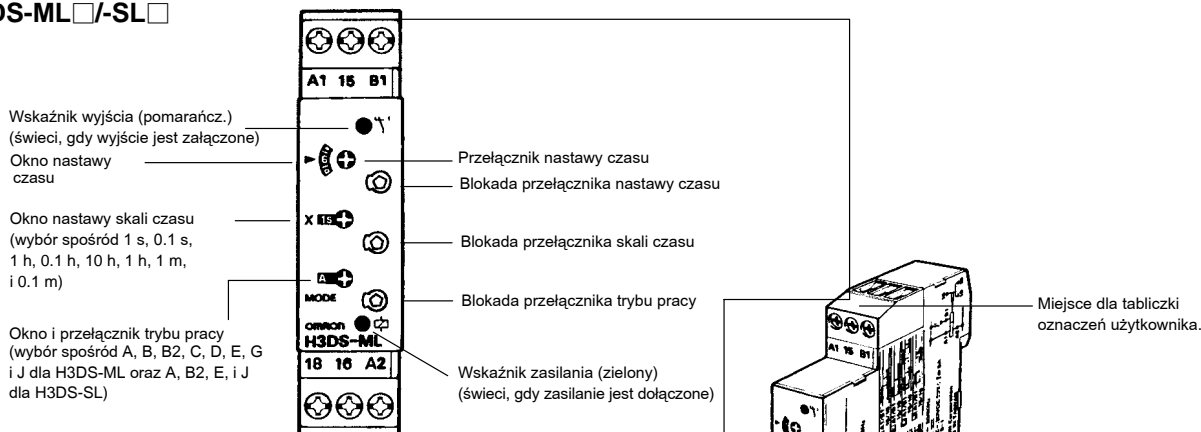
Max. prąd 0.1 A może być przełączony przy L/R = 7 ms.

W obu przypadkach można oczekiwać 100.000 operacji przełączania.

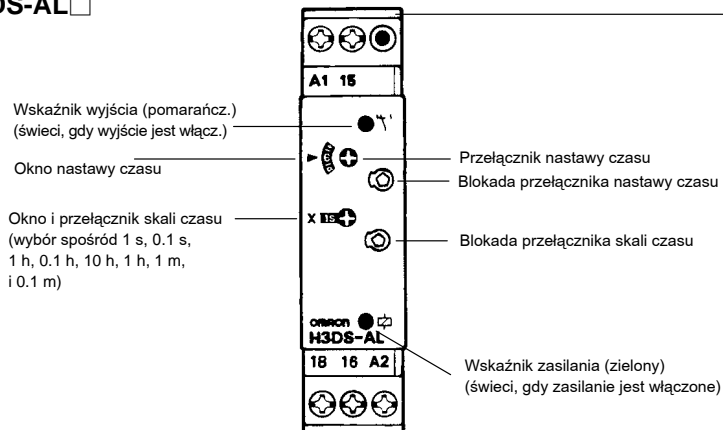
Min. przełączalny prąd wynosi 10 mA przy 5 VDC.

Panel czołowy

H3DS-ML□/-SL□



H3DS-AL□



Widok z przodu

■ Funkcje

Parametr		H3DS-ML□	H3DS-SL□/AL□
Wejście	Start	Rozpoczyna operację	Brak wejść sterujących
Wyjście		Wyjście jest załączane w zależności od ustawionego trybu pracy po osiągnięciu nastawionego czasu.	

■ Podstawowe operacje

Ustawianie przełączników

Przełączniki mogą być obracane w prawo i w lewo dla wybrania odpowiedniego zakresu czasu i trybu pracy.

Każdy przełącznik posiada mechanizm zatrząskowy, utrzymujący nastawianą pozycję.

Nie należy pozostawiać przełącznika w położeniu między bezpiecznymi pozycjami.

Wybór trybu pracy (oprócz H3DS-AL)

H3DS-ML/-SL mogą być ustawione w jeden z trybów pracy A do J. Należy obracać przełącznik trybu pracy, aż do ukazania się w oknie żądanego trybu pracy.

H3DS-ML (8 trybów): A, B, B2, C, D, E, G, J

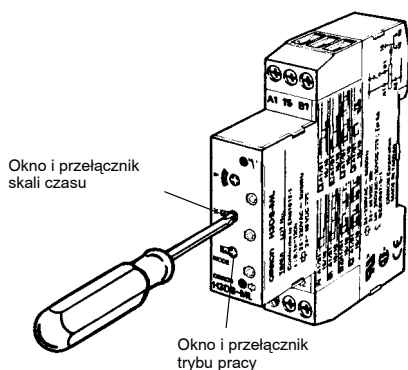
H3DS-SL (4 tryby): A, E, B2, J, E, E, J, J

Wybieranie skali czasu

Zakres czasowy jest wybierany poprzez obracanie przełącznika skali czasu. Ustawiany zakres czasowy jest pokazany w oknie skali czasu na lewo od przełącznika skali czasu.

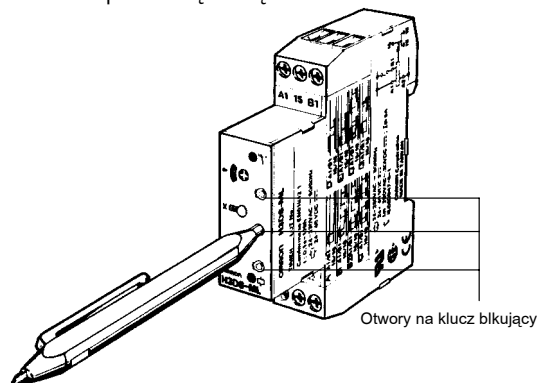
Zakresy czasowe ukazują się w oknie w następującym porządku:

1 s, 0.1 s, 1 h, 0.1 h, 10 h, 1 h, 1 m, 0.1 m.



Blokowanie/odblokowanie przełączników

Przełączniki przekaźnika czasowego mogą być zablokowane przy użyciu klucza blokującego Y92S-38 (zamawianego osobno). Dla zablokowania przełącznika należy wsunąć klucz w otwór po prawej stronie poniżej przełącznika i obracać zgodnie z ruchem wskazówek zegara do momentu, gdy przełącznik zostanie zupełnie zakryty czerwoną osłonką. Aby przełącznik odblokować, należy obrócić klucz w przeciwną stronę.



Charakterystyki czasowe

- Uwagi:** 1. Minimalny czas odłączenia zasilania przy kasowaniu zasilaniem wynosi 0.1 s a minimalny czas trwania sygnału START wynosi 0.05 s.
 2. Litera "t" oznacza nastawiony czas, a "t-a" oznacza czas mniejszy od nastawionego

Tryby pracy	Charakterystyki czasowe	
<p>A: opóźnienie włączenia</p>		<p>Podst. operacja</p> <p>* Po dołączeniu przewodów zasilania do wejścia Start, działanie przekaźnika rozpoczyna się po dołączeniu zasilania ** Wejście Start jest nieaktywne podczas działania timer'a.</p>
<p>B: praca cykliczna z opóźnieniem</p>		<p>Podst. operacja</p> <p>* Po dołączeniu przewodów zasilania do wejścia Start, działanie przekaźnika rozpoczyna się po dołączeniu zasilania ** Wejście Start jest nieaktywne podczas działania timer'a.</p>
<p>B2: praca cykliczna bez opóźnienia</p>		<p>Podst. operacja</p> <p>* Po dołączeniu przewodów zasilania do wejścia Start, działanie przekaźnika rozpoczyna się po dołączeniu zasilania ** Wejście Start jest nieaktywne podczas działania timer'a.</p>
<p>C: załączenie zmianą sygnału</p>		<p>Podst. operacja</p> <p>* Wejście Start jest nieaktywne podczas działania timer'a (podczas odmierzenia nastawionego czasu)</p>

Uwaga: Wejście Start timer'a H3DS-ML□ jest uaktywniane przez dołączenie napięcia do zacisków B1 i A2. Napięcie może być dołączone poprzez załączenie styków między B1 i A1 (p. "Podłączanie zacisków")

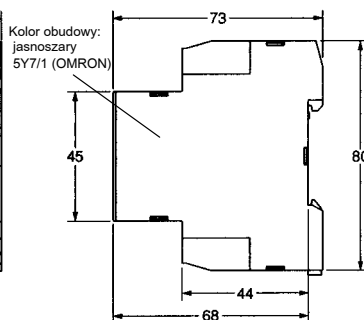
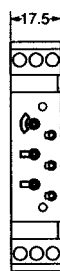
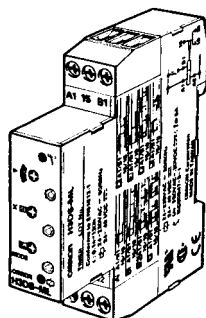
Tryby pracy	Charakterystyki czasowe	
<p>D: opóźnienie wyłączenia OFF-delay</p>		<p>Podst. operacja</p> <p>* Wyjście Start jest aktywne podczas odmierzenia czasu.</p>
<p>E: załączenie czasowe</p>		<p>Podst. operacja</p> <p>* Po dołączeniu zasilania do wejścia Start, odmierzenie czasu rozpoczyna się po dołączeniu zasilania. ** Wejście Start jest aktywne podczas odmierzenia czasu.</p>
<p>G: przesunięcie czasowe sygnału</p>		<p>Podst. operacja</p> <p>* Wejście Start jest aktywne podczas odmierzenia czasu.</p>
<p>J: pojedynczy impuls</p>		<p>Podst. operacja</p> <p>* Po dołączeniu zasilania do wejścia Start, odmierzenie czasu rozpoczyna się po dołączeniu zasilania. ** Wejście Start jest aktywne podczas odmierzenia czasu.</p>

Uwaga: Wejście Start timer'a H3DS-ML□ jest uaktywniane przez dołączenie napięcia do zacisków B1 i A2. Napięcie może być dołączone poprzez załączenie styków między B1 i A1 (p. "Podłączenie zacisków")

Wymiary

Uwaga: Jeśli nie podano inaczej, wszystkie wymiary są w mm.

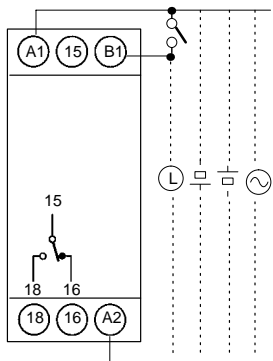
H3DS-ML□/-SL□/-AL□



Instalacja

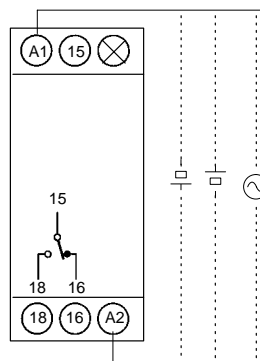
■ Podłączanie zacisków

H3DS-ML□



(p. Uwaga 1)

H3DS-SL□/-AL□



(p. Uwaga 1)

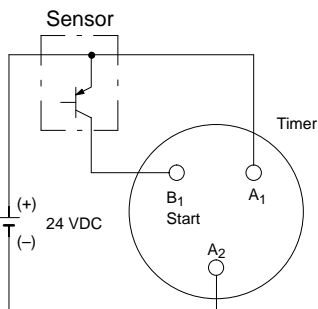
Uwaga: 1. Napięcie zasilające DC nie wymaga zachowania odpowiedniej polaryzacji

2. Styk przekaźnika H3DS oznaczony jest symbolem r^0 i różni się od styków w konwencjonalnych przekaźnikach czasowych, ponieważ umożliwia działanie w wielu trybach pracy

■ Podłączanie wejść

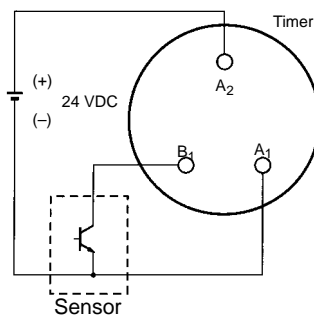
Wejścia H3DS-ML□ są typu napięciowego (dołączone napięcie lub otwarte).

Wejście bezstykowe
(podłączenie do wyjścia NPN)



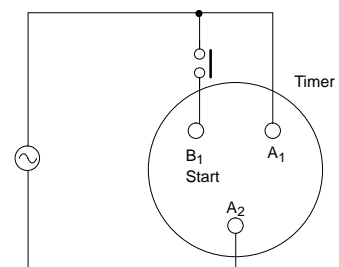
Aktywne, gdy tranzystor PNP jest włączony

Wejście bezstykowe
(podłączenie do wyjścia NPN)



Aktywne, gdy tranzystor NPN jest włączony

Wejście stykowe



Aktywne, gdy styk jest załączony.

Poziomy napięciowe sygnałów wejściowych

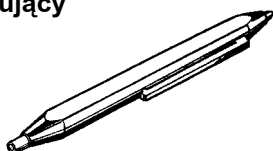
Wejście bezstykowe	1. Tranzystor włączony Napięcie szczytowe: 1 V max. (napięcie dołączane do zacisków B1 i A2 musi być większe od znamionowego "poziomu H" (20.4 VDC min.).)
	2. Tranzystor wyłączony Prąd upływu: 0.01 mA max. (napięcie dołączane do zacisków B1 i A2 musi być mniejsze niż znamionowy "poziom L" (2.4 VDC max.).)
Wejście stykowe	Należy stosować styki mogące przełączyć prąd 0.1 mA dla każdego dołączonego napięcia. Napięcie między zaciskami B1 i A2 powinno mieścić się w następujących zakresach: Styki włączone: 20.4 do 253 VAC/20.4 do 52.8 VDC Styki wyłączone: 0 do 2.4 VAC/DC

Akcesoria (zamawiane osobno)

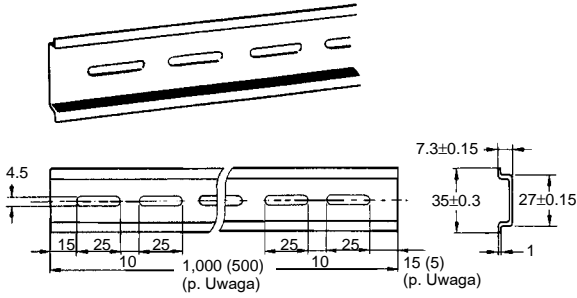
Uwaga: Jeśli nie podano inaczej, wszystkie wymiary są w mm.

■ Wymiary

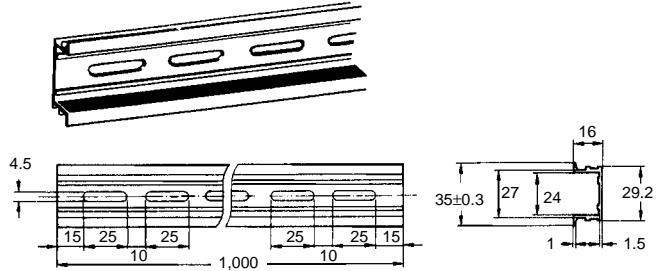
Klucz blokujący
Y92S-38



**Szyna montażowa
PFP-100N, PFP-50N**

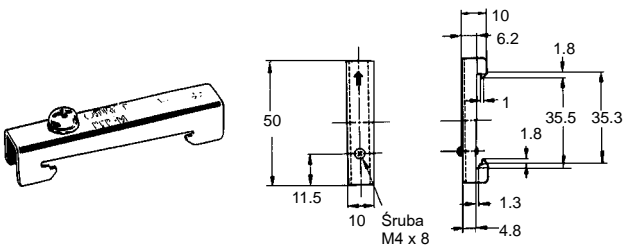


PFP-100N2

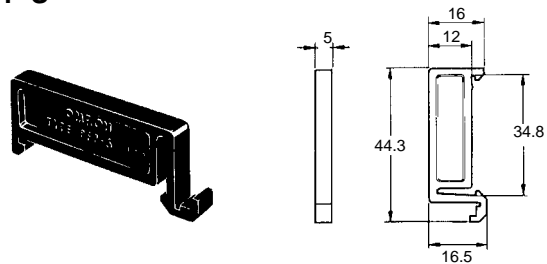


Uwaga: Wartości w nawiasach doryczą PFP-50N

**Zacisk końcowy
PFP-M**



**Separator
PFP-S**



Środki ostrożności

■ Zmiana nastaw

UWAGA: Nie wolno zmieniać trybu pracy lub zakresu czasowego podczas pracy timer'a, gdyż grozi to jego uszkodzeniu.

■ Napięcia zasilające

H3DS jest wyposażony w beztransformatorowy system zasilania. Dotykanie zacisków podczas pracy może prowadzić do porażenia prądem.

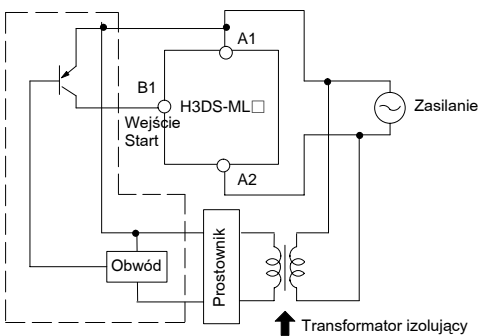
Napięcia zasilania AC i DC mogą być dołączone do przekaźnika czasowego bez zachowania odpowiedniej polaryzacji.

Napięcie DC, zasilające zaciski wejść, powinno być dołączone z zachowaniem odpowiedniej polaryzacji.

Napięcie zasilające DC powinno mieć współczynnik tętnień mniejszy niż 20% (w zakresie dopuszczalnego napięcia zasilania).

Dołączanie napięcia zasilającego poprzez styki powinno odbywać się w sposób umożliwiający jak najszybszą jego stabilizację po włączeniu.

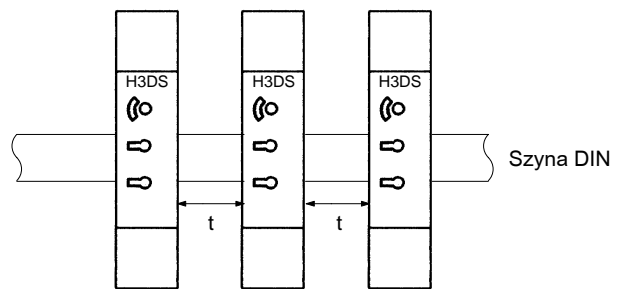
Zasilanie urządzeń dołączanych do wejścia H3DS-ML□, powinno odbywać się poprzez transformator izolujący z niezziemionym uzwojeniem wtórnym.



■ Instalacja

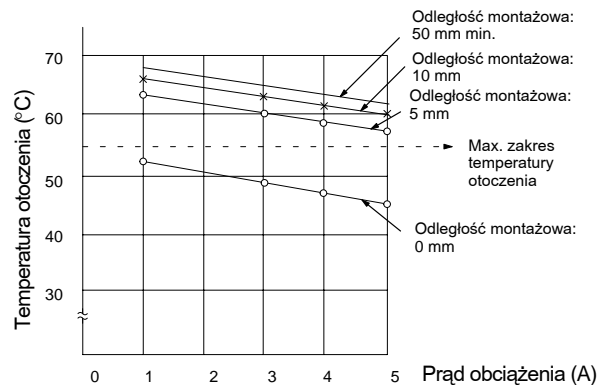
Przy ciągłym podłączeniu zasilania i obciążenia do przekaźnika należy zachować odpowiednie odległości między przekaźnikami, w sposób pokazany na poniższym rysunku.

Niezachowanie tych warunków może doprowadzić do znacznego skrócenia żywotności przekaźników czasowych.



t: odległość montażowa (mm)

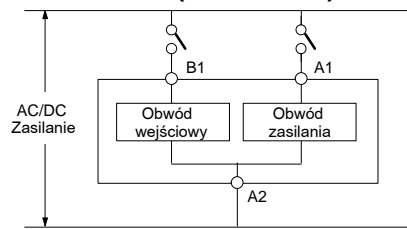
**Przełączane prądy w zależności od temperatury otoczenia
(montaż dwóch lub więcej H3DS obok siebie)**



(Warunek pomiarowy: napięcie wejściowe 230 VAC)

■ Wejście/wyjście

Zależność między obwodami wejściowymi i obwodami zasilania (H3DS-ML□)

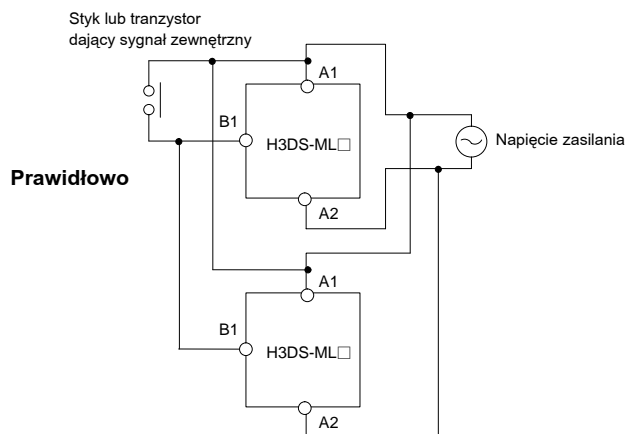
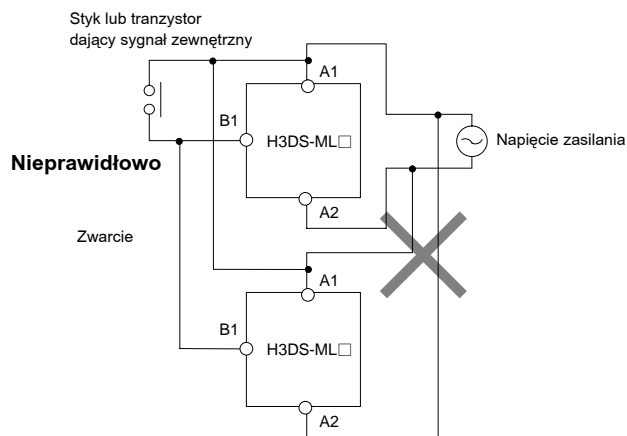


Ponieważ wewnętrzne obwody wejściowe i zasilania przekaźnika czasowego są skonfigurowane niezależnie, obwód wejściowy może być włączony lub wyłączony niezależnie od napięcia zasilającego.

Napięcie dołączone do obwodu wejściowego powinno odpowiadać napięciu zasilania przekaźnika czasowego.

Gdy przekaźnik lub tranzystor jest dołączony jako źródło sygnału sterującego, należy przestrzegać poniższych zaleceń w celu uniknięcia zwarcia w obwodzie.

Gdy przekaźnik lub tranzystor jest dołączony do dwóch lub więcej przekaźników czasowych, zaciski wejściowe tych przekaźników powinny być podłączone do tych samych faz napięcia zasilającego.



Przekaźniki czasowe serii H3DS są wyposażone w beztransformatory obwód zasilania.

Przewody wejściowe

Przewody dołączane do wejścia powinny być możliwie najkrótsze. Gdy pojemność rozproszona przewodu przekroczy 2,000 pF (ok. 17 m kabla 120 pF/m), praca przekaźnika czasowego może zostać zakłócona. Szczególnie należy uważać w przypadku stosowania kabli ekranowanych.

■ Warunki otoczenia

W przypadku zastosowania przekaźników czasowych w miejscach o dużym poziomie szumów i zakłóceń elektromagnetycznych, należy przewody, dołączone do przekaźnika, odsunąć możliwie jak najdalej od źródła zakłóceń.

Zaleca się stosowanie przewodów ekranowanych.

Substancje organiczne, kwasy i substancje żrące mogą uszkodzić obudowę przekaźnika czasowego.

W przypadku przechowywania przekaźnika, należy przestrzegać zalecanej temperatury i stopnia wilgotności. Jeśli przekaźnik był przechowywany w temperaturze $-10\text{ }^{\circ}\text{C}$ lub niższej, przed jego użyciem należy pozostawić go na min. 3 godz. w temperaturze pokojowej.

