

Техническа спецификация за продукт

Характеристики

ATV310HU22N4E

Честотен регулатор ATV310, 2.2 kW, 3hp, 380...460 V, 3-фазен, без филтър



Заглавна страница

Гама на продукта	Easy Altivar 310
Продукт или тип компонент	Задвижване с променлива скорост
Специфично приложение на продукта	Опростена машина
Начин на сглобяване	C радиатор
Съкратено наименование на устройството	ATV310
Мрежов брой фази	Трифазен
[Us] номинално захранващо напрежение	380...460 V - 15...10 %
Моторна мощност в kW	2,2 kW
Моторна мощност в hp	3 hp
Ниво на шум	50 dB

Допълнителни устройства

Предназначение на продуктите	Асинхронен двигател
Количество в комплект	Комплект от 1
EMC филтър	Без EMC филтър
Тип охлаждане	Вграден вентилатор
Честота на захранването	50/60 Hz +/- 5 %
Протокол на комуникационния порт	Modbus
Тип конектор	RJ45 (на преден панел) за Modbus
Физически интерфейс	2-проводника RS 485 за Modbus
Предавателна рамка	RTU за Modbus
Скорост на предаване	4800 bit/s 9600 bit/s 19200 bit/s 38400 bit/s
Брой адреси	1...247 за Modbus
Комуникационни услуги	Регистри за четене (03) 29 думи Записване на един регистър (06) 29 думи Записване на няколко регистъра (16) 27 думи Четене/Записване на множество регистри (23) 4/4 думи Идентификация на четящо устройство (43)
Линеен ток	7,2 A 46,6 A
Активна мощност	5,7 KVA 31,2 kVA
Прогнозен линеен ток	5 KA 5 kA
Продължителен изходен ток	5,5 A в 4 kHz 36 A в 4 kHz
Максимален преходен ток	8,3 A за 60 s 39,6 A за 60 s

Информацията, представена в тази документация, съдържа общи описания и/или технически характеристики на експлоатационните качества на съдържащите се в нея продукти. Тази документация няма за цел замаяната и няма да се използва за определянето на пригодността или надеждността на тези продукти за специфични потребителски приложения. Задължение на всеки такъв потребител или интегратор е да направи подходящия и цялостен анализ на риска, оценка и изпитване на продуктите по отношение на тяхното специфично приложение или употреба. Нито Schneider Electric Industries SAS, нито неговите свързани лица или филиали са отговорни под отговорност за злоупотреба със съдържащата се тук информация.

Енергийно разсейване в W	66,32 W на In 517,6 W на In
Изходна честота	0,5...400 Hz
Номинална превключвателна честота	4 kHz
Превключвателни честоти	#N/A Регулируем
Нива на скорост	1...20
Преходен свръх въртящ момент	170...200 % Въртящ момент на двигателя зависещ от честотния преобразувател и вида на мотора
Спирачен момент	До 150 % от номиналния въртящ момент на двигателя с спирачен резистор при висока инерция До 70 % от номиналния въртящ момент на двигателя Без спирачен резистор
Асинхронен мотор управляващ модул	Квадратично напрежение/честота съотношение Коефициент на пестене на енергия Безсензорно векторно управление за поток
Компенсация на приплъзване	Готов цвят във фабрика Регулируем
Изходно напрежение	380...460 V трифазен
Електрическо свързване	КлемиКапацитет на крайници: 1.5...2.5 мм ² (L1, L2, L3, PA+, PB, U, V, W)
Затягащ момент	0,8...1 N.m
Изолация	Електрическа между захранване и управление
Захранване	Вътрешно захранване за референтен потенциометър: 5 V (4,75...5,25 V)DC, <10 mA с Защита от претоварване и късо Вътрешно захранване за цифрови входове: 24 V (20,4...28,8 V)DC, <100 mA с Защита от претоварване и късо
Номер на аналогов вход	1
Тип аналогов вход	Настройваем ток AI1 0...20 mA 250 Ohm Конфигурируемо напрежение AI1 0...10 V 30 kOhm Конфигурируемо напрежение AI1 0...5 V 30 kOhm
Дискретен номер на вход	4
Вид дискретен вход	Програмираем LI1...LI4 24 V 18...30 V
Цифров вход	Негативна логика (приемник), > 16 V, < 10 VВходно съпротивление 3.5 kOhm Положителна логика (източник), 0...< 5 V, > 11 V
Продължителност на проба	10 Ms за Аналогов вход 20 ms, толеранс +/- 1 ms за Цифров вход
Грешка за линейност	+/- 0.3 % от максималната стойност за Аналогов вход
Аналогов номер на изход	1
Тип аналогов изход	AO1 софтуерно конфигурируемо напрежение: 0...10 V, съпротивление: 470 Ohm, резолюция 8 bits AO1 софтуерно конфигурируем ток: 0...20 mA, съпротивление: 800 Ohm, резолюция 8 bits
Дискретен номер на изход	2
Вид дискретен изход	Цифров изход LO+, LO- Изход на защитено реле R1A, R1B, R1C 1 C/O
Минимален ток за превключване	5 mA в 24 V DC за логическо реле
Максимален превключвателен ток	2 A at 250 V AC включено индуктивен Cos phi = 0,4 L/R = 7 ms за логическо реле 2 A at 30 V DC включено индуктивен Cos phi = 0,4 L/R = 7 ms за логическо реле 3 A at 250 V AC включено Съпротивителен Cos phi = 1 L/R = 0 ms за логическо реле 4 A at 30 V DC включено Съпротивителен Cos phi = 1 L/R = 0 ms за логическо реле
Рампи за забавяне и ускоряване	U Ш Линеен от 0...999.9 s
Спиране до покой	Чрез DC инжекция, <30 s
Тип защита	Линейно захранващо наднапрежение #N/A Свръх ток между изходните фази и земята Защита от прегряване Късо между моторни фази Против фазова загуба на входа в трифазна версия Защита на термалния двигател чрез задвижването чрез n
Честотна резолюция	Аналогов вход: Конвертор A/D, 10 бита Обозначени единици: 0.1 Hz
Времева константа	20 ms +/- 1 ms За смяна на референция

Работно положение	Вертикална +/- 10 градуса
Височина	143 mm
Широчина	105 mm
Дълбочина	151 mm
Тегло на продукта	1,1 kg

Околна среда

Електромагнитна съвместимост	Тест за устойчивост на електрически преход/разрушаван - Ниво на изпитване: Ниво 4 в съответствие с EN/IEC 61000-4-4 Тест за устойчивост на електростатичен разряд - Ниво на изпитване: Ниво 3 в съответствие с EN/IEC 61000-4-2 Устойчивост на смущения, разпространяващи се по прово - Ниво на изпитване: Ниво 3 в съответствие с EN/IEC 61000-4-6 Изпитване за устойчивост на електромагнитно поле с из - Ниво на изпитване: Ниво 3 в съответствие с EN/IEC 61000-4-3 Тест за устойчивост на прекъсвания и прекъсвания в съответствие с EN/IEC 61000-4-11 Тест за устойчивост на пикове - Ниво на изпитване: Ниво 3 в съответствие с EN/IEC 61000-4-5
Стандарти	EN/IEC 61800-3 EN/IEC 61800-3
Степен на защита IP	IP20 Без плоча за свободен модул на горната част IP40 горен
Ниво на замърсяване	2 в съответствие с EN/IEC 61800-5-1
Характеристики на околната среда	Устойчив на прахово замърсяване клас 3S2 в съответствие с EN/IEC 60721-3-3 Устойчив на химическо замърсяване клас 3C3 в съответствие с EN/IEC 60721-3-3
Устойчивост на удар	15 gп за 11 ms съответстващ на EN/IEC 60068-2-27
Относителна влажност	5...95 % без кондензация съответстващ на IEC 60068-2-3 5...95 % Без капеща вода съответстващ на IEC 60068-2-3
Температура на околната среда за съхранени	-25...70 °C
Температура на околния въздух при работа	-10...55 °C Без отклонение 55...60 °C защитен капак от горната страна на задвижването е прем с токов спад 2.2 % при °C
Допустима надморска височина	<= 1000 m Без отклонение

Опаковъчни единици

Тип опаковка пакет 1	PCE
Брой продукти в пакет 1	1
Пакет 1 Тегло	1,3 kg
Пакет 1 Височина	16,0 cm
Пакет 1 широчина	19,5 cm
Пакет 1 дължина	17,5 cm
Тип опаковка пакет 2	S04
Брой продукти в пакет 2	6
Пакет 2 тегло	9,238 kg
Пакет 2 височина	30,0 cm
Пакет 2 широчина	40,0 cm
Пакет 2 Дължина	60,0 cm

Устойчивост на офертата

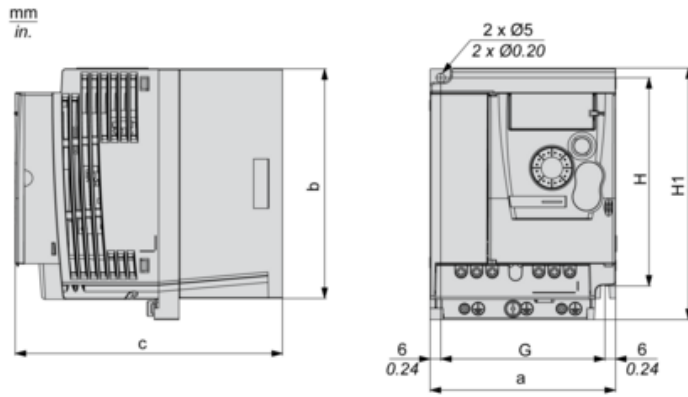
Статус на офертата за устойчиво развитие	Продукт Green Premium
Регламенти на REACH	 Декларация На REACH
Директивата за ограничението на опасните вещества на ЕС	Съвместим  Декларация На Директивата За Ограничението На Опасните Вещества На ЕС
Без живак	Да
Информация за освобождаване от RoHS	 Да
Регламент на Китай относно RoHS	 Декларация На Китай Относно RoHS

Оповестяване за опазване на околната среда	Екологичен Профил На Продукт
Профил на циркулярност	Информация За Излизане От Употреба
WEEE	При прекратяване на употребата този продукт трябва да бъде премахнат в рамките на пазара на Европейския съюз, като се следват специфичните изисквания за събиране на отпадъци, така че той никога да не се озове в кофи за боклук.

Техническа
спецификация за продукт
Dimensions Drawings

ATV310HU22N4E

Dimensions



Dimensions in mm

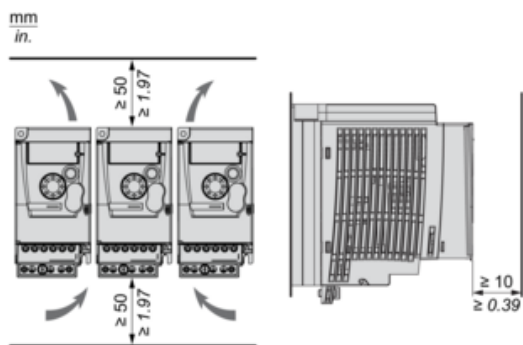
a	b	c	G	H	H1	Ø	For screws
105	130	151	93	118	143	5	M4

Dimensions in in.

a	b	c	G	H	H1	Ø	For screws
4.13	5.12	5.94	3.66	4.65	5.63	0.20	M4

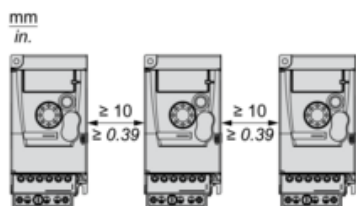
Mounting Recommendations

Clearance

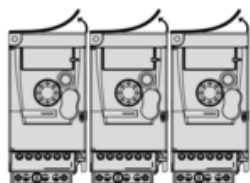


Mounting Types

Mounting Type A

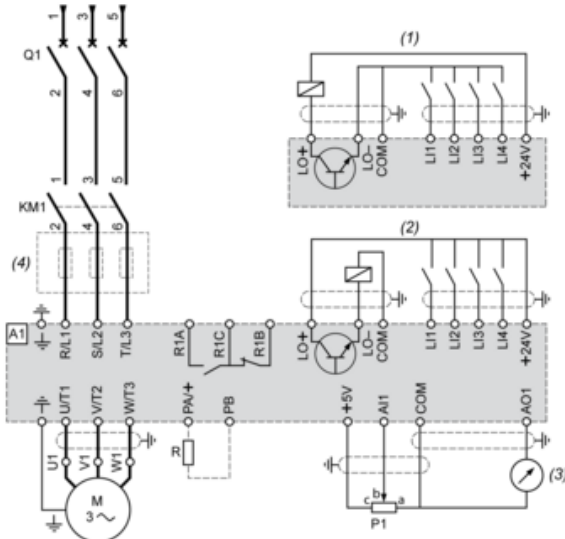


Mounting Type B



Remove the protective cover from the top of the drive.

Three-Phase Power Supply Wiring Diagram



A1 : Drive

KM1 : Contactor (only if a control circuit is needed)

P1 : 2.2 kΩ reference potentiometer. This can be replaced by a 10 kΩ potentiometer (maximum).

Q1 : Circuit breaker

R : Braking resistor (optional)

(1) Negative logic (Sink)

(2) Positive logic (Source) (factory set configuration)

(3) 0...10 V or 0...20 mA

(4) Line choke three-phase (optional)